

# Dokument 077 - Enkelhydraulik

## 238 660 000 Ventilpaket 08

Enkel hydraulik 5 funktioner.  
Kran, omr. / sprid., last. / loss.

Art.nr Ventiler  
248 641 000  
Art.nr Magneter  
248 642 000

L = 175 mm

Yttre strypning just. lyfthastighet  
Inre strypning just. sänkhastighet

248 639 000

Lastning Spridning Sticka Sväng Bom Fram/  
Lossning Omrörning Sticka Sväng Bom Back

Strykning  
ställbar  
Bom UPP

Yttre stryp. just. lyfthast.  
Inre stryp. just. sänkhast.

Retur  
Tryck

Gängstång dras med  
moment 20 Nm.

Lastning  
Lossning  
Spridning  
Omrörning  
Sticka upp  
Sväng vänster  
Sväng höger  
Pilotstyrd backventil

Stryp  
Ställbar

Tryckbeg.  
ventil.  
190 bar.

248 637 00

L = 520 mm

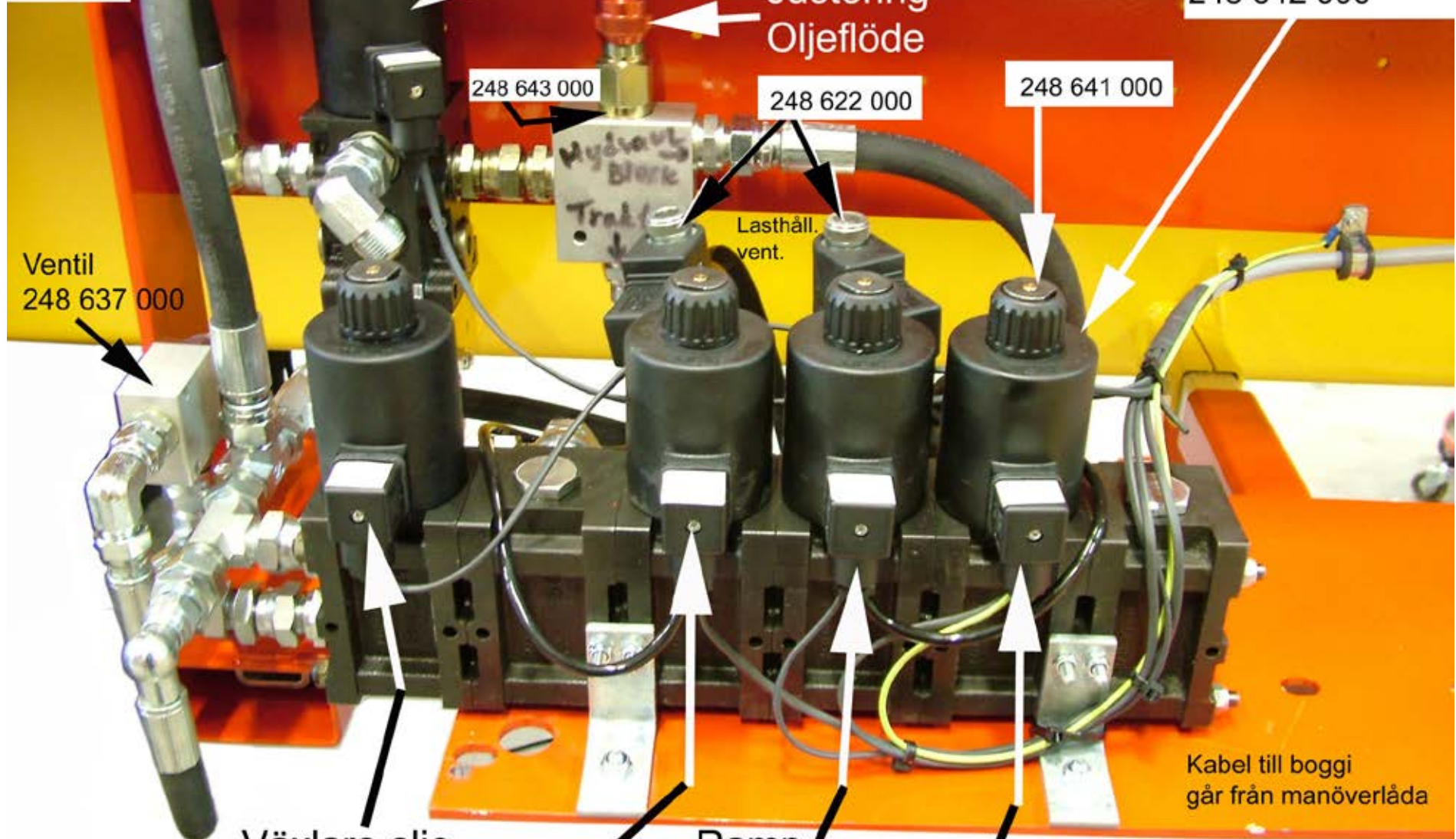
L = 340 mm

248 640 000

**249 198 000**

Enkel hyd. 4 funktion.  
Ramp  
mod. 312

Art.nr: Ventiler  
248 641 000  
Art.nr: Magneter  
248 642 000



Fördelare

Justering  
Oljeflöde

248 643 000

248 622 000

248 641 000

Lasthåll.  
vent.

Ventil  
248 637 000

Växlare olje-  
riktning

Ramp ut/in

Ramp  
upp/ner

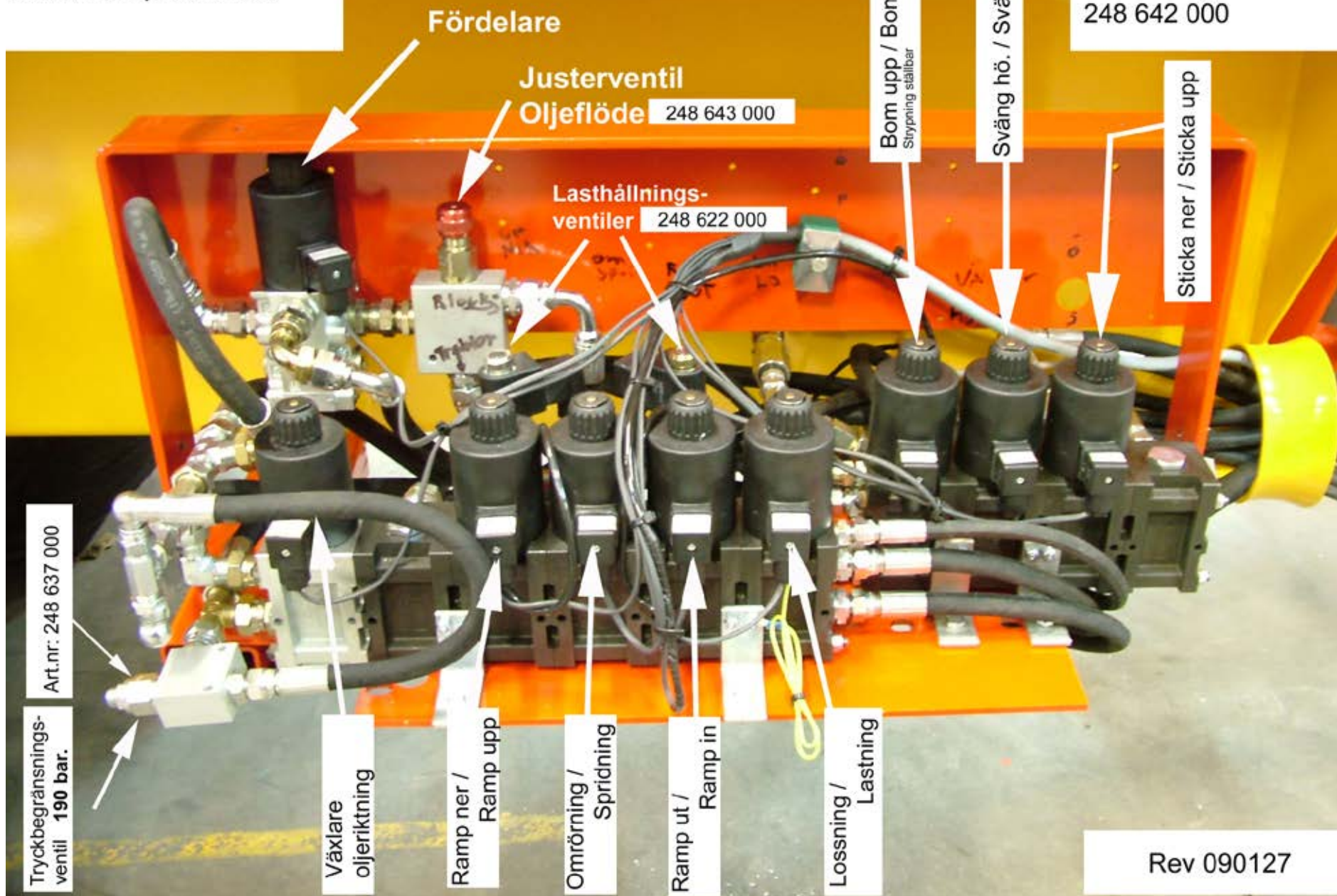
Spridning/omrörning

Kabel till boggi  
går från manöverlåda

**248 671 001**

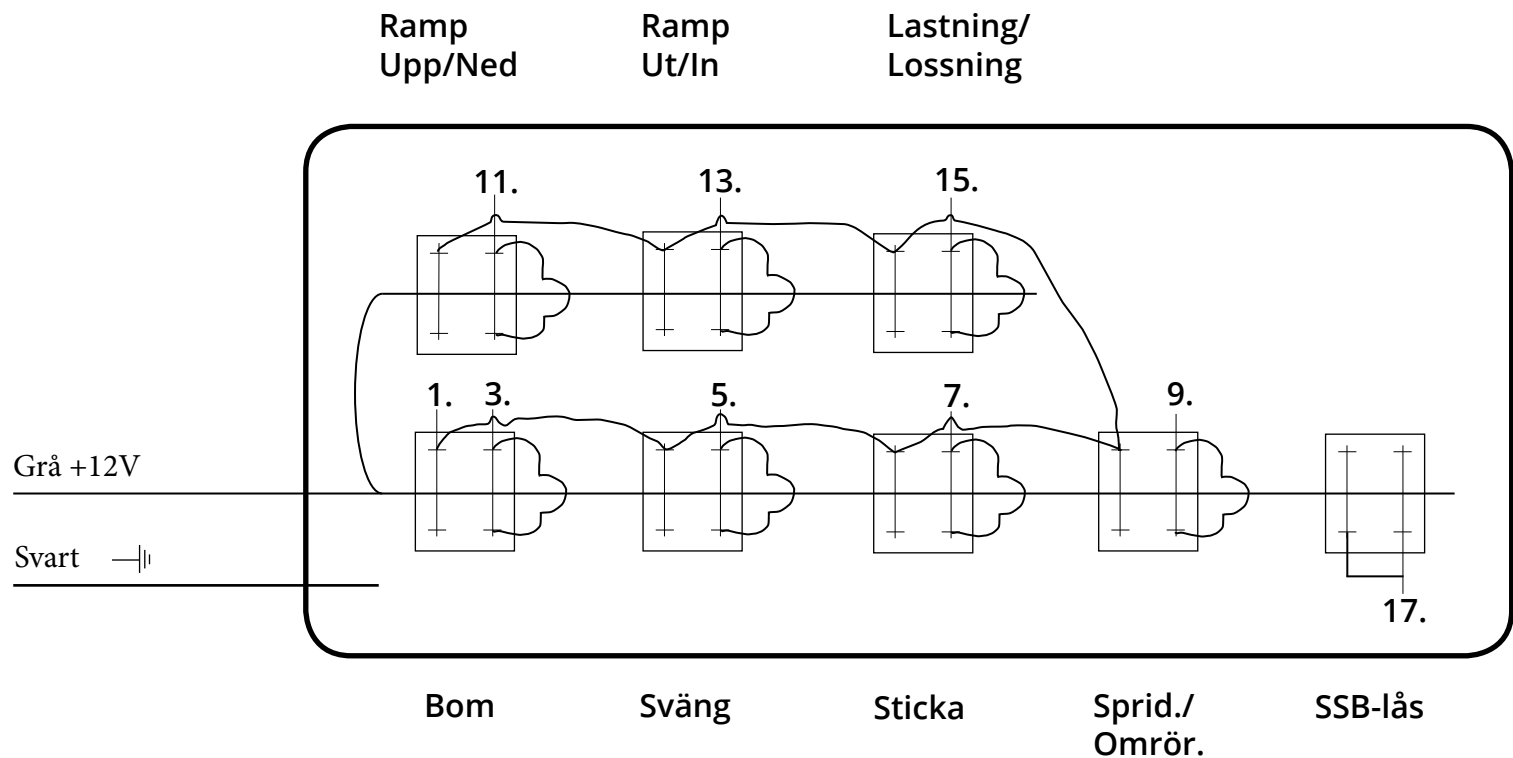
Enkel hydraulik 8 funktioner  
Kran / Ramp 312 / 316

Art.nr: Ventiler  
248 641 000  
Art.nr: Magneter  
248 642 000



Lock sett underifrån: **OLBY 407 631 000**  
 Funktion: 1 2 3 4 5 6 7 8.

Dioder till stömbrytare: Art.nr: 289 345 000 styrka 5 A.



- Kabel nr:
- 1 — F/B
  - 2 — —|
  - 3 — Bom
  - 4 — —|
  - 5 — Sväng
  - 6 — —|
  - 7 — Sticka
  - 8 — —|
  - 9 — Spr/omr
  - 10 — —|
  - 11 — Ramp Upp/Ner
  - 12 — —|
  - 13 — Ramp In/Ut
  - 14 — —|
  - 15 — Last/Loss
  - 16 — —|
  - 17 — SSB lås
  - Gul/Grön — —|

## Beskrivning El-system Modell, Bengt Olsson.

12V = Alltid udda kablar Nr: 1, 3, 5, ...osv.

—| | = Alltid jämna kablar Nr: 2, 4, 6, ...osv.

Matning 12V = Grå kabel.

Med boxens lock sett underifrån och spänning in från vänster.

Börjar alltid från vänster med:

1 - F/B

3 - Bom

5 - Sväng

7 - Sticka... o s v.

### Undantag från ovan:

På OLBY får SSB-låset alltid sista (högsta) kabelparet.

Liten box = 11 och Gul/Grön.

Stor box = 17 och Gul/Grön.

Detta för att undvika fel polaritet.

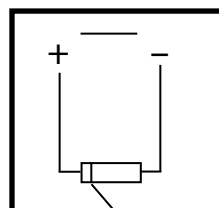
På elsystem med 9 st. strömställare måste jordkablar delas i "bläckfisken" p g a att antalet kablar är för litet.

På dessa sätts principen "udda 12V - jämna jord" ur spel.

Släckdiod i Hirsmankontakt:

Art.nr 279 331 000

Likriktardiod, styrka 1 A.



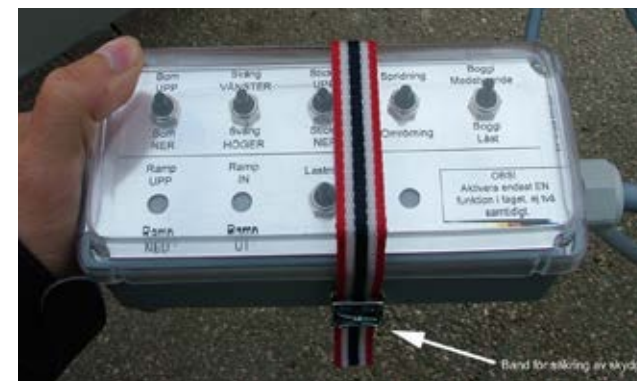
Vita ringen mot +

L.O 2006 11 21.

Exempel på manöverdosa med 9 funktioner.



Väderskydd till manöverdosa.  
Art.nr: 239 335 000

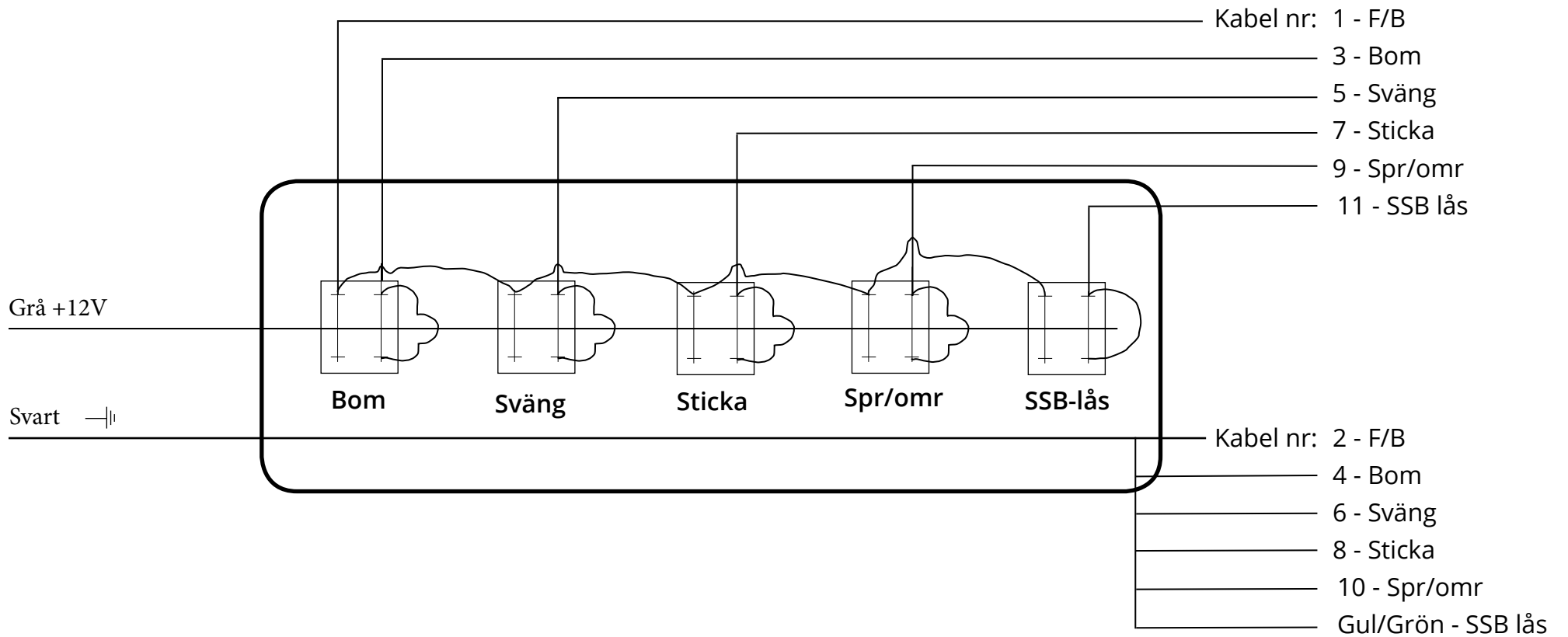


RAM-B färste inkl.  
kula  
Art.nr: 299 337 000



Lock sett underifrån: **HILL/RANA 407 612 000**  
Funktion: 1 2 3 4 5 6.

Dioder till strömbrytare art.nr: 289 345 000 styrka 5 A.



Art.nr O-ringar  
Liten 219 209 000  
Stor 219 210 000



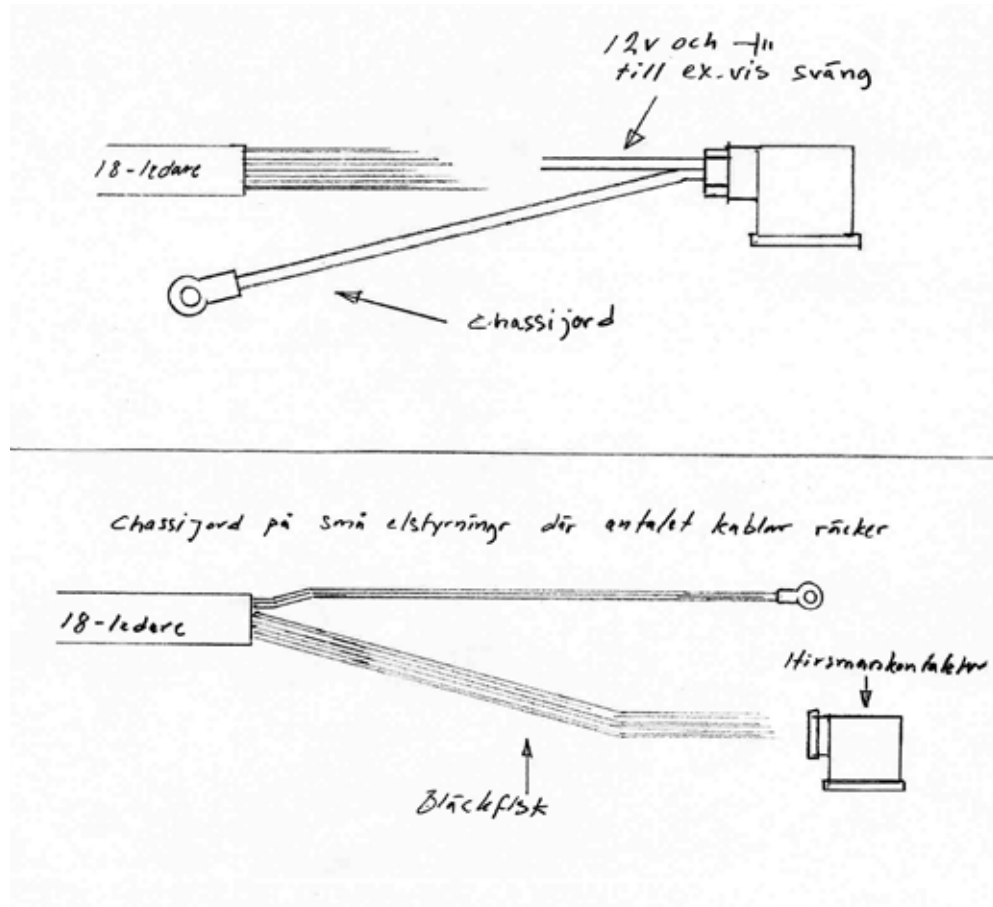
En liten och två  
stora mellan varje ventil



# Dokument 077 - Enkelhydraulik

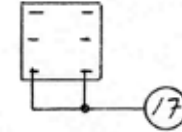
Övriga varianter med CDL block samt jordningsvarianter.

## Chassijord på elstyrningar till enkel hydraulik.

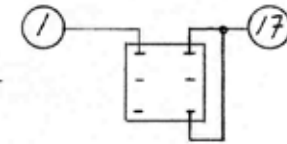


## OLBY och övriga

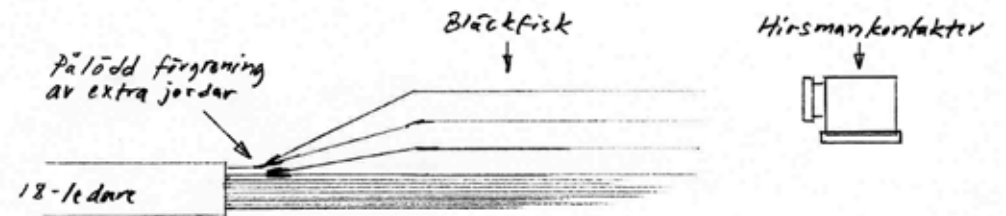
SSB-strömbrytare Olby  
(Lock underifrån)



SSB-strömbrytare övriga  
(Lock underifrån)



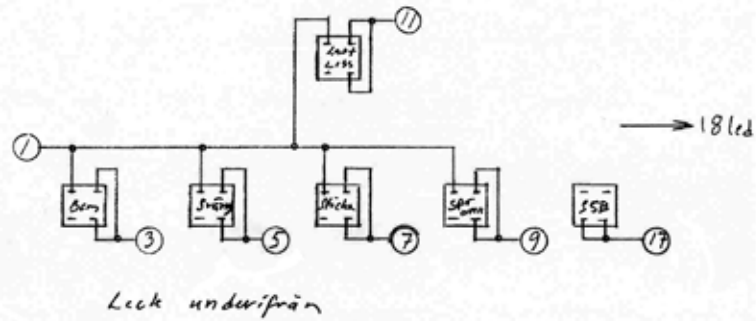
Delning av jordkablar på elstyrningar med 9 st strömbrytare





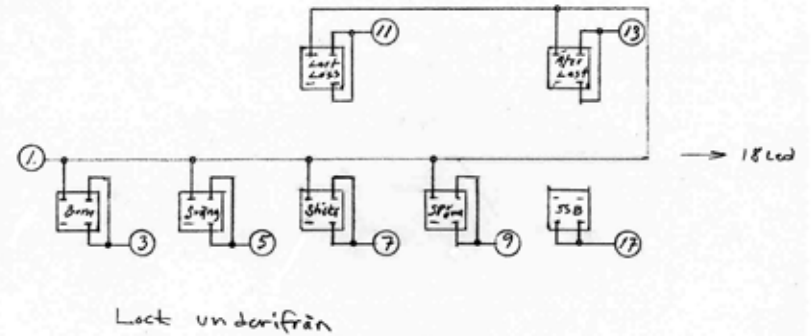
## OLBY Kran

12v Nr:	Funktion	Jord Nr:
1	F/B	2
3	Bom	4
5	sväng	6
7	Sticka	8
9	SPR/omr	10
11	Last/Loss	12
	chassi	13
	"	14
	"	15
	Reserv	16
17	SSB	18 Gul/grön



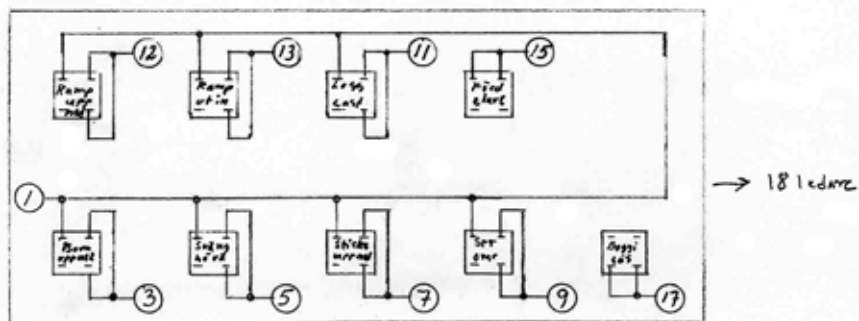
## OLBY Kran + återlastning

12v Nr:	Funktion	Jord Nr:
1	F/B	2
3	Bom	4
5	sväng	6
7	Sticka	8
9	SPR/omr	10
11	Last/Loss	12
13	Återlast	14
	chassi	15
	"	16
17	SSB	18 Gul/grön



## OLBY Kran + ramp + fördelare

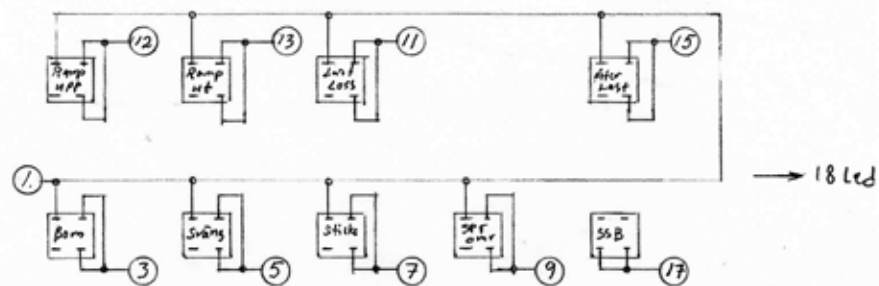
12v Nr:	Funktion	Jord Nr:
1	F/B	2
3	Bom	4
5	sväng	6 — Chassi
7	Sticka	8
9	SPR/omr	
11	Last/loss	10
12	Ramp upp/ned	
13	Ramp ut/in	14
15	Fördelare	16
17	Boggiås	18 — Gul/grön



Lock sett underifrån

## OLBY Kran + ramp + återlastning

12v Nr:	Funktion	Jord Nr:
1	F/B	2
3	Bom	4
5	sväng	6 — Chassi
7	Sticka	8
9	SPR/omr	
11	Last/loss	10
12	Ramp upp/ned	
13	Ramp ut/in	14
15	Återlastning	16
17	SSB	18 — Gul/grön



Lock underifrån