

171204

### Innehållsförteckning:

Manluckor .....	sid. 2
Nivåmätare .....	sid. 3
Stege (snedsträva till dragbom).....	sid. 4
Kul- eller ögledrag .....	sid. 5
Knivventil 6" och MZ trevägsventil 6".....	sid. 6
Anslutning $\varnothing$ 323 till Centrifugalpump.....	sid. 7
Stödfot .....	sid. 8
Dragbom.....	sid. 9
Vajersystem till Autostyrning.....	sid. 10
Stenficka med Bauer-lås .....	sid. 11
Översiktsbild, rör på tankvagn.....	sid. 12
Dränering, överströmningsretur.....	sid. 13











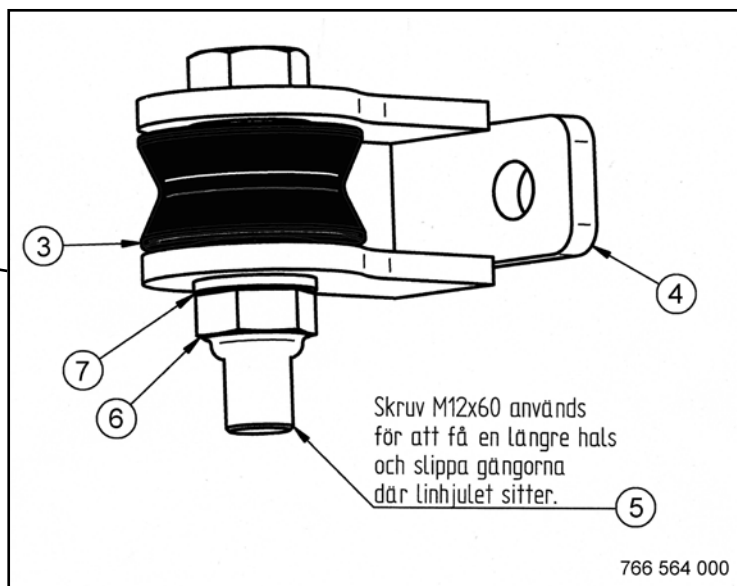
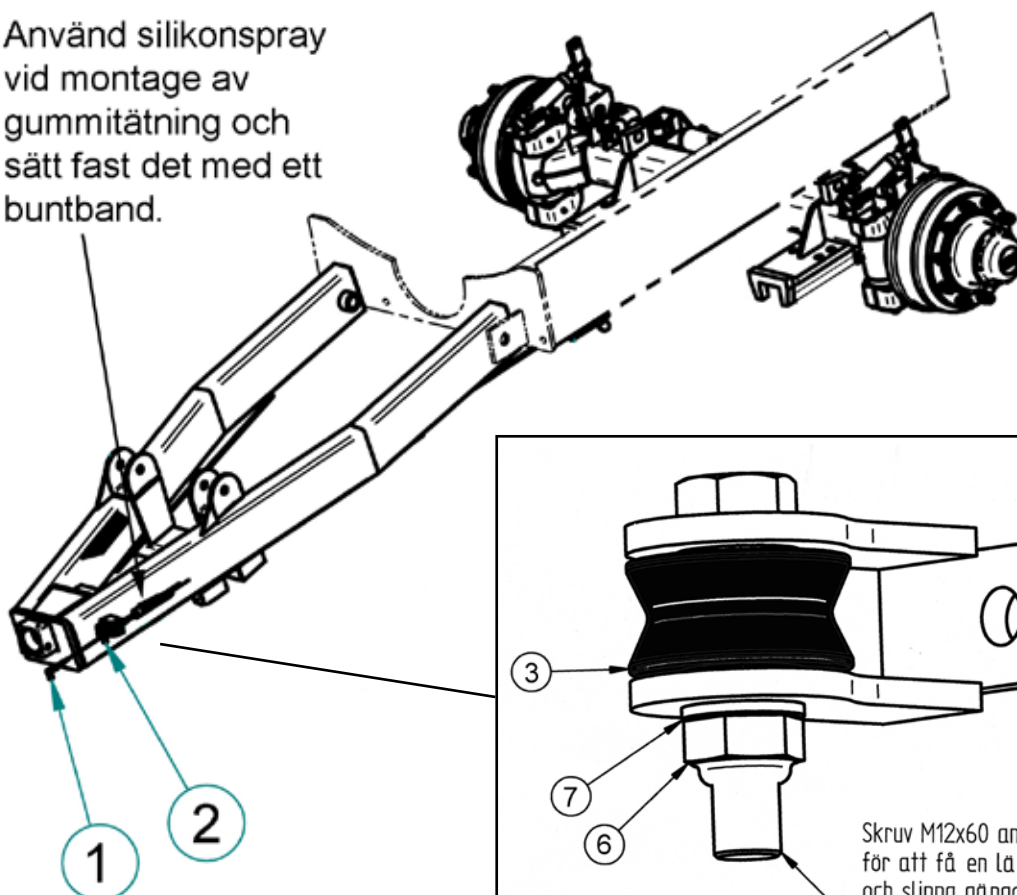








Använd silikonspray  
vid montage av  
gummitätning och  
sätt fast det med ett  
buntband.



766 564 000

## Vajer till tvångsstyrning

Pos.	Art.nr	Benämning	St.				
vajer	209 435 000	STAR boggi före tillv.nr: 01400	1				
vajer	209 436 000	STAR trippel före tillv.nr: 01400	1				
vajer	209 436 000	RANA boggi alla	1				
vajer	209 437 000	HILL före tillv.nr: 01510 , STAR 01402 - 01509	1				
vajer	219 407 000	STAR/HILL Boggi/trippel från tillv.nr: 01510 -	1				
		Se vidare dokument 125 ( <b>Dok. 125</b> ) hemsida.					
1	219 438 000	Kula	1				
2	409 256 000	Gummitätning till vajer	1				
3	409 255 000	Linhjul	1				
4	766 565 000	Hållare linhjul	1				
5	208 068 000	Skruv	2				
6	208 204 000	Mutter	2				
7	208 304 000	Bricka	2				





