

# Dokument 073. Självstyrande boggi, OLBY.

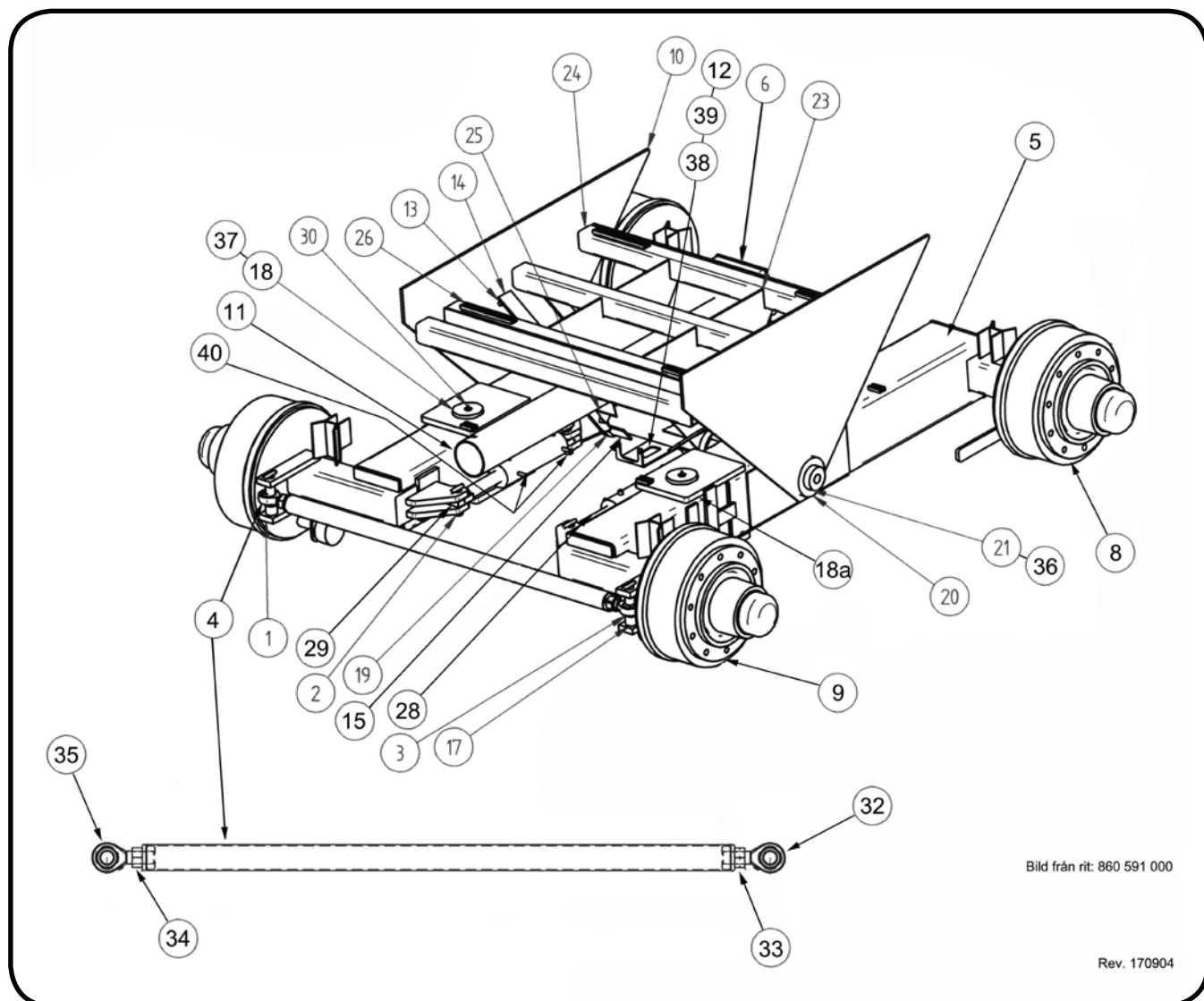


Bild från rit: 860 591 000

Rev. 170904

1	Styrled	860 750 000	2	
2	Sprint hyd. cylinder SSB	860 745 000	4	
3	Sprint parallellstag SSB	860 744 000	2	
4	Parallellstag kompl. Finns i 3 olika längder, ring för info.	-	1	
5	Boggibalk höger 80 / 100 , ring för info.	-	1	
6	Boggibalk vänster 80 / 100, ring för info.	-	1	
7	Förstärkning	409 650 000	1	
8	Axeltapp 110x110, 400x120 vä.	Se FAD/GKN 110 dokument 047	-	2
9	Axeltapp 110x110, 400x120 hö.		-	2
10	Stödplåt yttre	409 546 000	2	
11	Pumprör boggi	409 459 000	1	
12	Fäste hydraulpaket boggilås	408 380 000	1	
13	Förstärkning	408 378 000	4	
14	Stag boggilåda	408 377 000	4	
15	Förstärkning	408 376 000	4	
16	Förstärkning boggi	408 375 000	4	
17	Distansrör	408 276 000	2	
18	Styraxel	408 267 000	2	
18a	Bricka till styrled	218 306 000	2	
-	Bild från ritning	860 591 000	-	

Rev. 170904

Fortsättning.

19	Svetsring 25 till 80 axel	408 226 000	2
20	Svetsring 40 till 80 axel	408 225 000	2
19	Svetsring 25 till 100 axel	408 329 000	2
20	Svetsring 40 till 100 axel	408 330 000	2
21	Centralaxel $\varnothing$ 80 mm, 10-15 m <sup>3</sup>	408 220 000	1
21	Centralaxel $\varnothing$ 100 mm 18 m <sup>3</sup>	408 328 000	1
22	Svep boggilåda $\varnothing$ 1500 hjul	408 161 000	1
23	Gavel boggilåda	408 151 000	2
24	Dragrör tank	408 115 000	4
25	Kil	407 015 000	4
26	Bärskena	404 435 000	4
27	Bärskena	404 434 000	2
28	<b>Hydraulcylinder höger</b>	249 089 000	1
29	<b>Hydraulcylinder vänster</b>	249 088 000	1
30	Smörjnippel R 1/8	208 392 000	2
	<i>Detaljer Parallellstag</i>		
32	Länkhuvud högergångat	219 410 000	1
33	Mutter högergångat	208 229 000	1
34	Mutter vänstergångat	208 230 000	1
35	Länkhuvud vänstergångat	219 411 000	1
36	Bronslager med fläns, 10-15 m <sup>3</sup>	228 405 000	4
36	Bronslager med fläns, 18 m <sup>3</sup>	228 406 000	4
37	Bronslager med fläns	228 406 000	4
38	Montageplatta NG6	258 685 000	1
39	Ventil NG6	258 686 000	1
40	Mät-nippel, monterat på vagn	258 643 000	4
41	Avluftningsnippel, tillbehör	278 631 000	4
	<b>Packningssats till cylindrar</b>	<b>218 578 000</b>	-
	Hyd.cylinder vänster	249 088 000	1
	Hyd.cylinder höger	249 089 000	1