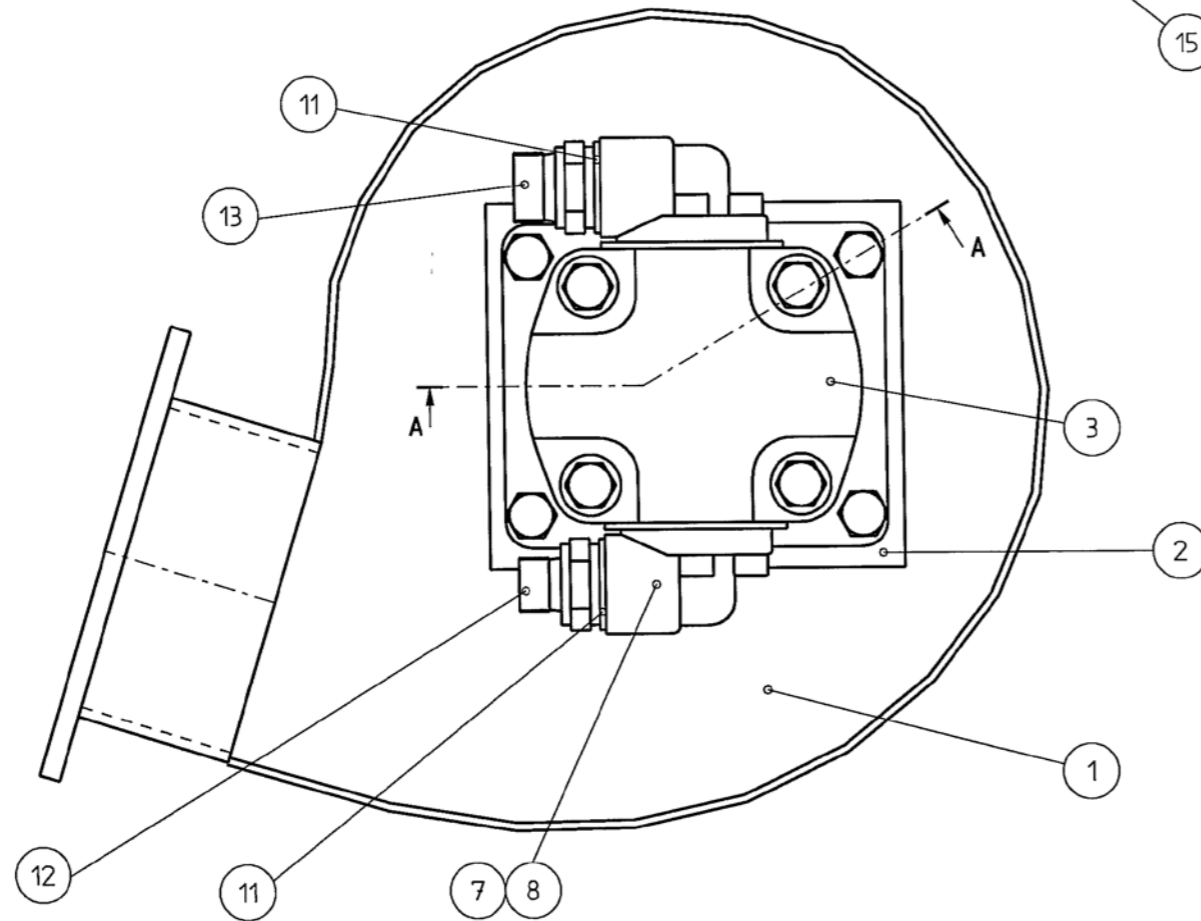
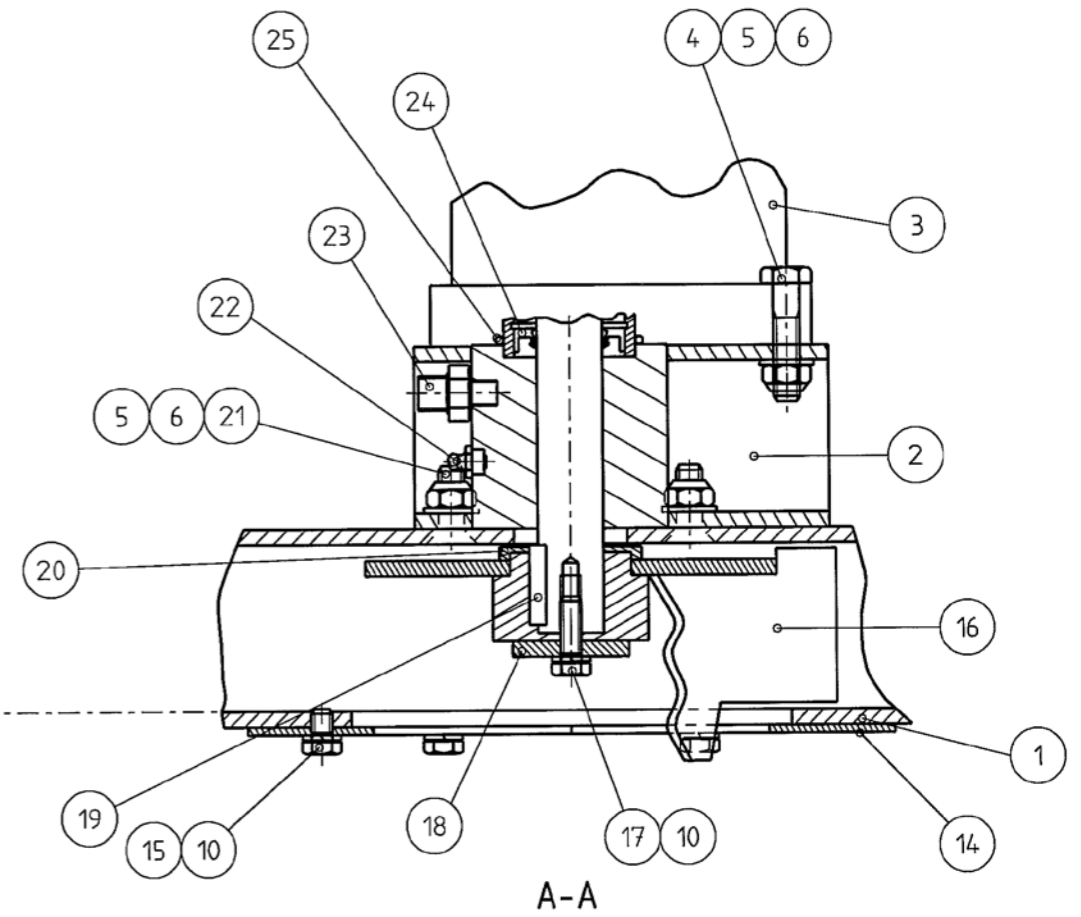
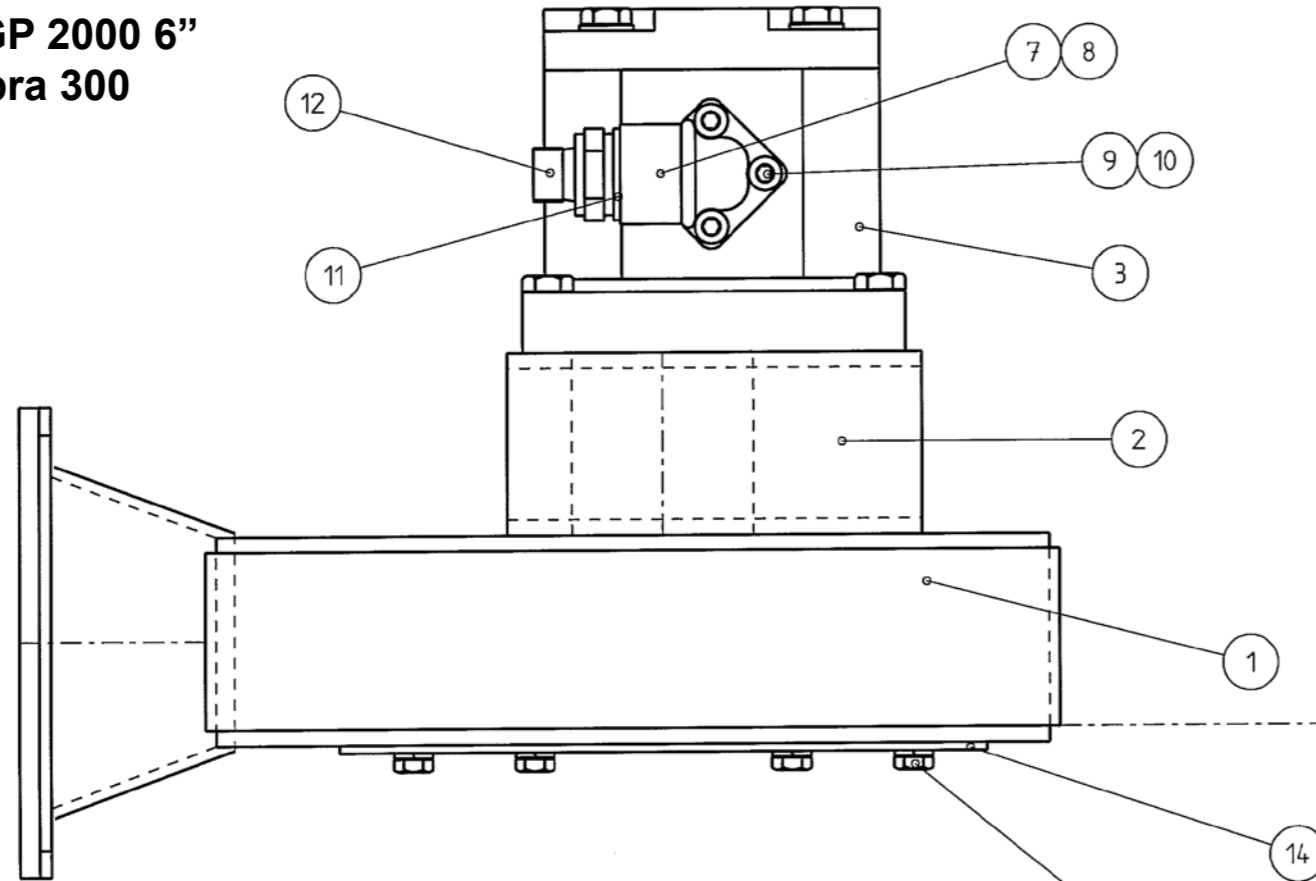


Hydrauldriven GP 2000 6"
Även kallad Cobra 300



Tätning utgående axel hydraulmotor
 Pumphus 6" centrisug

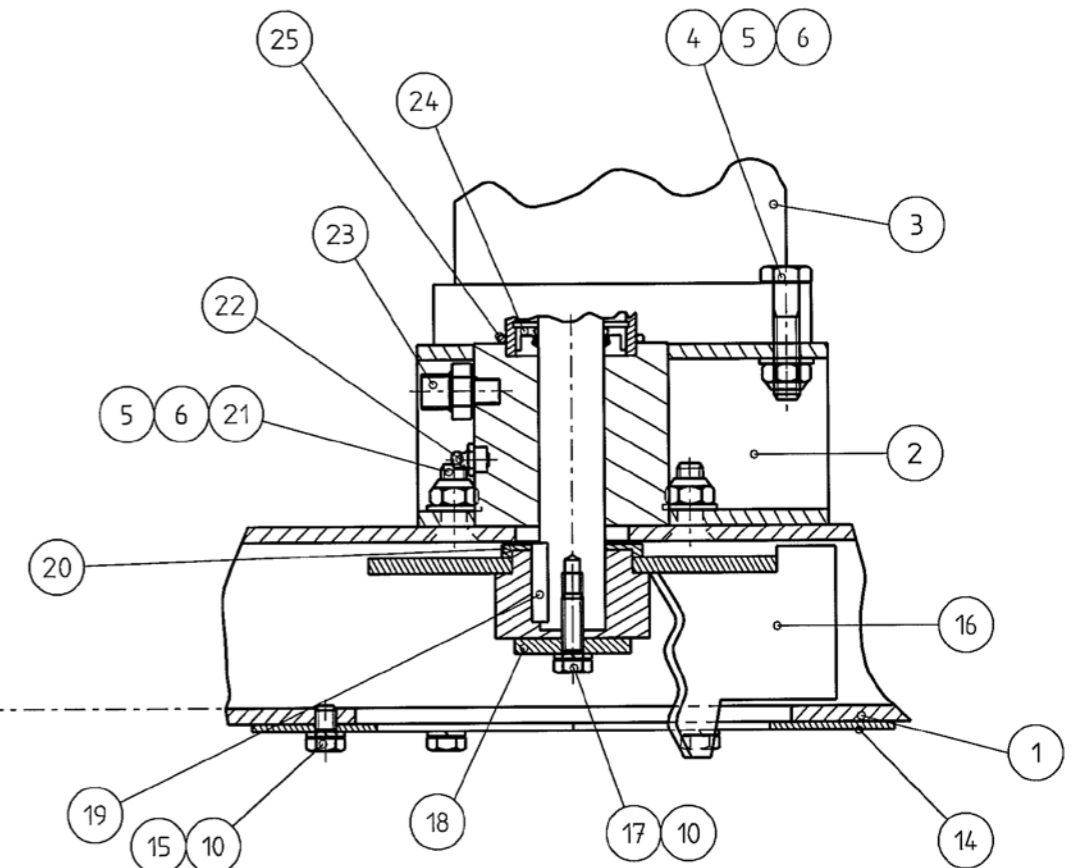
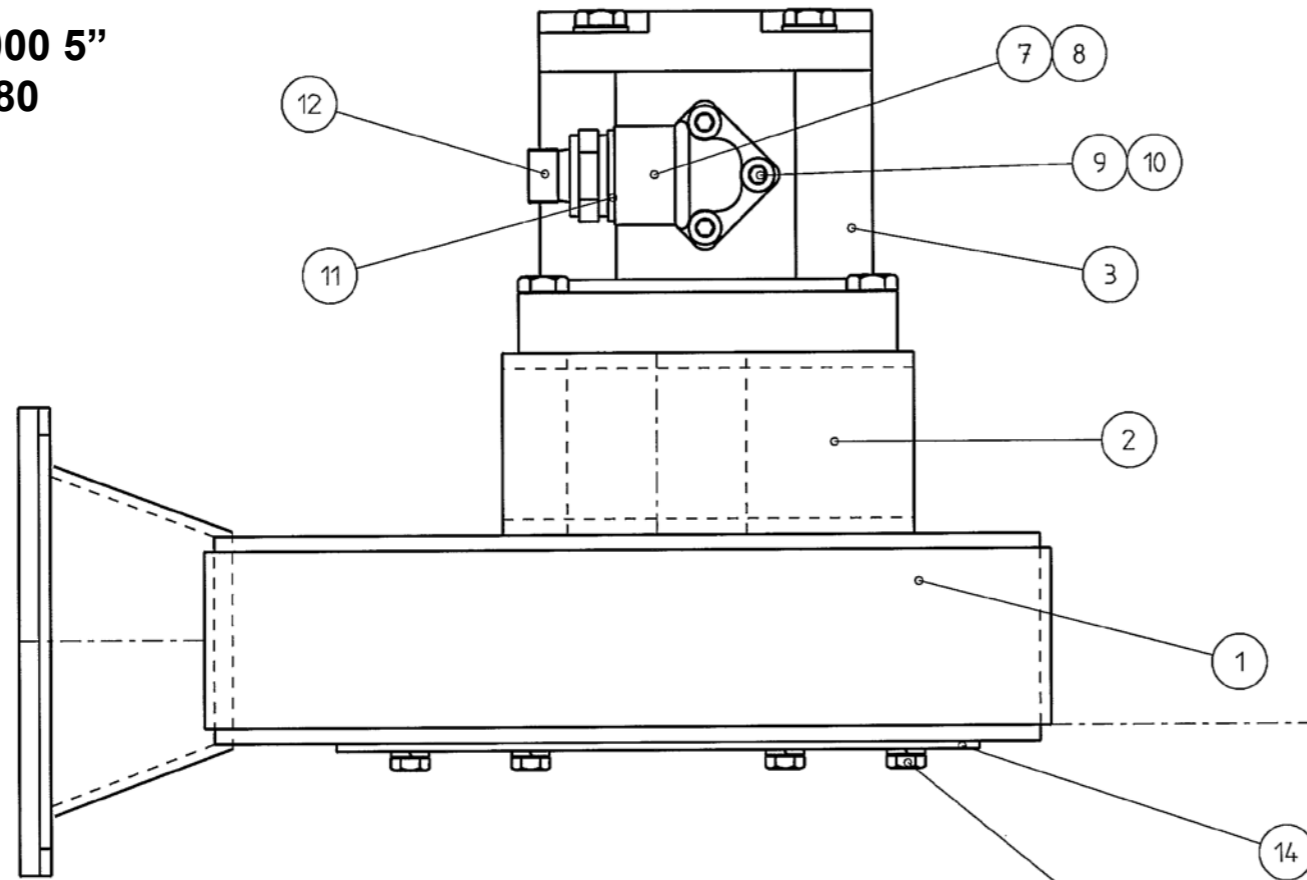
218713
 772564

25	1	O-ring	219159
24	1	Tätning	219158
23	1	Adapter 1/8"x1/4" Ru-Ru	228631
22	1	Smärnippel	208392
21	4	Skruv	208044
20	1	Glissalager 5", 6"	405996
19	1	Kil	209250
18	1	Bricka GP H.M.D	403343
17	1	Skruv	208029
16	1	Rotor 6"	770712
15	6	Skruv	208029
14	1	Bottenbricka	402035
13	1	Adapter 1"-3/4" Ru-Ru	218686
12	1	Adapter 3/4"-3/4" Ru-Ru	218625
11	2	Tredoring 3/4"	208608
10	12	Fjäderbricka	208335
9	6	Skruv	208156
8	2	O-ring	209202
7	2	Utlappshylsa 90° 3/4"	208758
6	8	Mutter	208203
5	8	Bricka	208303
4	4	Skruv	208047
3	1	Hydraulmotor 36cm ³	218732
2	1	Stödlager	772562
1	1	Pumphus 6"	771515

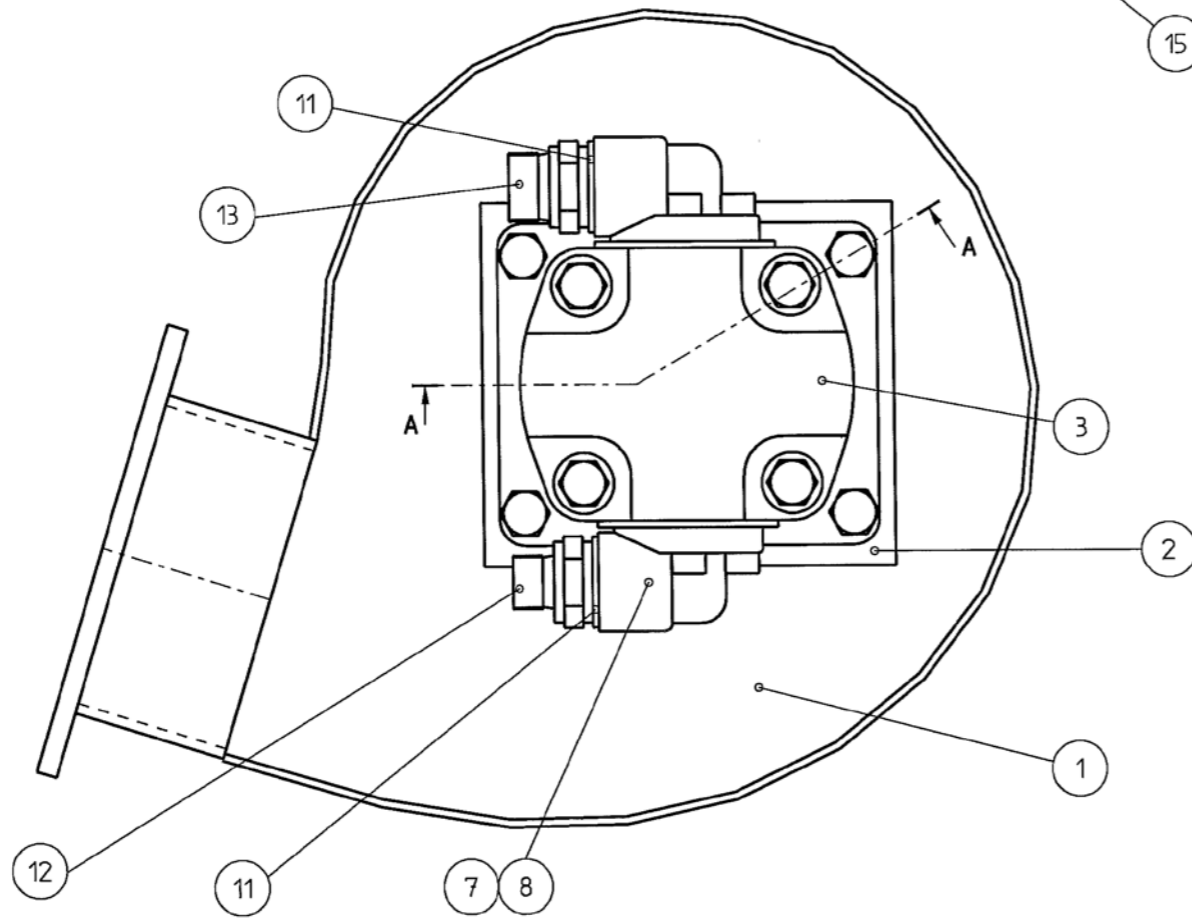
Det.-nr	Ant.	Benämning	Material	Mod.-nr	Ämne	Dimension	A n m.	
Konstr.	Ritad	Kop.	Konstr.	Ständ.	Godk.	Skala	Ersätter	
						1:2		
RANAVERKEN AB							Hydrauliskt driven GP-2000 6"	020128
							Ritn.-nr	764786
							Rev.	

Denna ritning och alla bilagor förbliva vår egendom. De får icke vara eller ursprungligt eller ändrat skick utan vårt medgivande kopieras eller mångfaldigas, förelisas för eller på annat sätt delgivas eller utlämnas till tredje person och ej heller användas för tillverkning. Överträdelse härav beivras med stöd av gällande lag.

Hydrauldriven GP 2000 5"
Även kallad Cobra 180



A-A



Tätning utgående axel hydraulmotor 218713
 Pumphus 5" centrisug 772563

25	1	O-ring	219159
24	1	Tätning	219158
23	1	Adapter 1/8"x1/4" Ru-Ru	228631
22	1	Smörjnippel	208392
21	4	Skruv	208044
20	1	Glissalager 5", 6"	405996
19	1	Kil	209250
18	1	Bricka GP H.M.D	403343
17	1	Skruv	208029
16	1	Rotor 5"	770711
15	6	Skruv	208029
14	1	Bottenbricka	402035
13	1	Adapter 3/4"-3/4" Ru-Ru	218625
12	1	Adapter 1/2"-3/4" Ru-Ru	218626
11	2	Tredoring 3/4"	208608
10	12	Fjäderbricka	208335
9	6	Skruv	208156
8	2	O-ring	209202
7	2	Utfloppshylsa 90° 3/4"	208758
6	8	Mutter	208203
5	8	Bricka	208303
4	4	Skruv	208047
3	1	Hydraulmotor 27cm ³	218731
2	1	Stödlager	772562
1	1	Pumphus 5"	771514

Det.-nr	Ant.	Benämning	Material	Mod.-nr	Ämne	A n m.	
Kenstr.	Ritad	Kop.	Kontr.	Stand.	Godk.	Skala	
	AA					1:2	
RANAVERKEN AB						Hydrauliskt driven GP-2000 5"	020128
						Ritn.-nr	764785
						Rev.	

Denna ritning och alla bilagor förbehålls vår ägarintresse. De får inte användas för andra ändamål utan vårt skriftliga tillstånd. För ytterligare information kontakta oss på telefon 08-764785 eller på e-post: info@rana.com.

Stödlager till hyd. pumphus

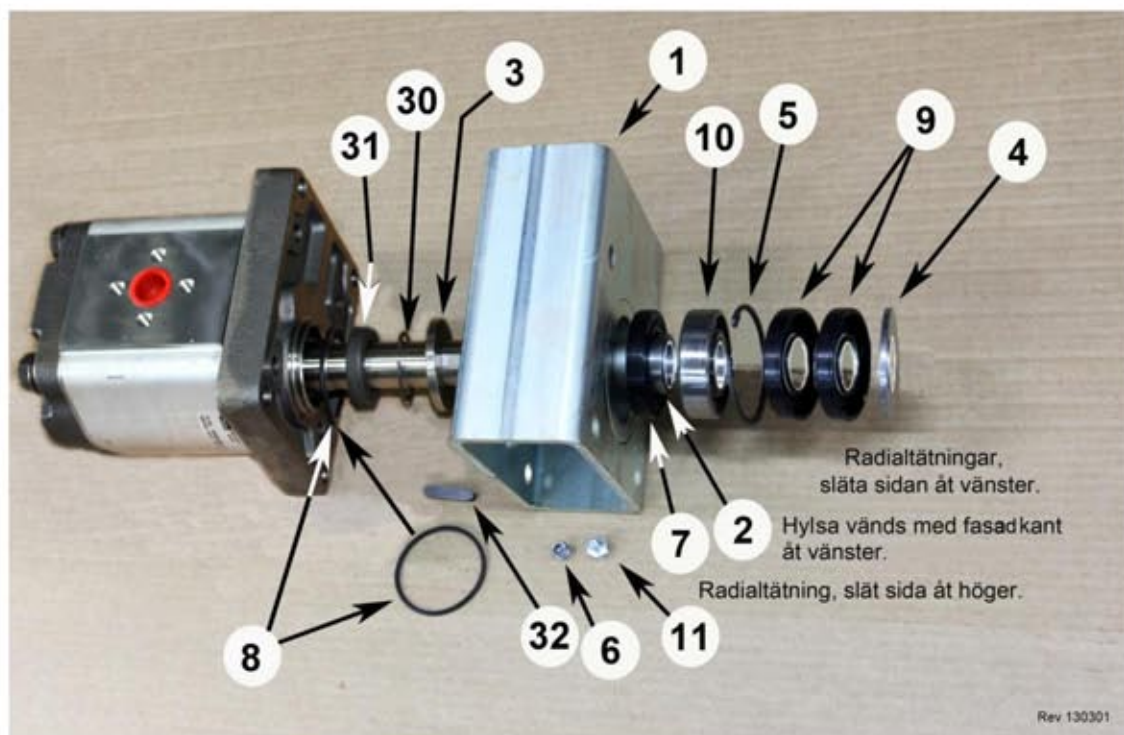
Detta ritning ska inte läsas som en specifikation. Den ska vara en vägledning för att se till att rätt reservdelar används vid reparation. För ytterligare information kontakta RANAVERKEN AB.

Lagrets (det. 10) yttre ring limmas med Loctite 603 mot stödlagrets (det. 1) innersida

11	1	Smörjnippel R 1/8		208 392 000
10	1	Lager		218 429 000
9	2	Radial tätning		219 158 000
8	1	O-ring		219 159 000
7	1	Radial tätning		219 162 000
6	1	Plugg R 1/8		228 670 000
5	1	Segersäkring SGH		229 927 000
4	1	Bricka		405 991 000
3	1	Bricka		405 992 000
2	1	Axialfixeringshylsa		408 417 000
1	1	Stödlager		772 561 000

Det.-nr	Ant.	Benämning				Material	A n m.	
Konst.	Stad	ÅÅ	Kup.	Kurb.	Stad.	Godk.	Stals	11
1	1	Det 408417 & 219162 nya	051004	ÅÅ				
Nr	Ant.	Ändring och/eller medd.-nr	Datum	Inf.	Godk.	Nr	Ant.	Ändring och/eller medd.-nr
				RANAVERKEN AB		Stödlager lastningspump		
						772 562 000		1

Tätningar och lager till Hydrauldrivet Pumphus.



Pos.nr.	Benämning	Art. nummer	Antal	Övrigt
1.	Stödlager	772 561 000	1	
2.	Axialfixeringshylsa	408 417 000	1	
3.	Bricka	405 992 000	1	
4.	Bricka	405 991 000	1	
5.	Seegersäkring	229 927 000	1	
6.	Plugg	228 670 000	1	
7.	Radialtätning	219 162 000	1	
8.	O-ring	219 159 000	1	
9.	Radialtätning	219 158 000	2	
10.	Lager	218 429 000	1	
11.	Smörjnippel rak	208 392 000	1	
30	Seegersäkring	269 123 000	1	Tillhör hyd.motorn
31	Tätning (plåtskodd)	218 713 000	1	Tillhör hyd.motorn
32	Kil	209 259 000	1	Tillhör hyd.motorn