

RANAVERKEN

Reservdelsförteckning

Broson nav 10 bult.

Dokument 147

rev. 141103

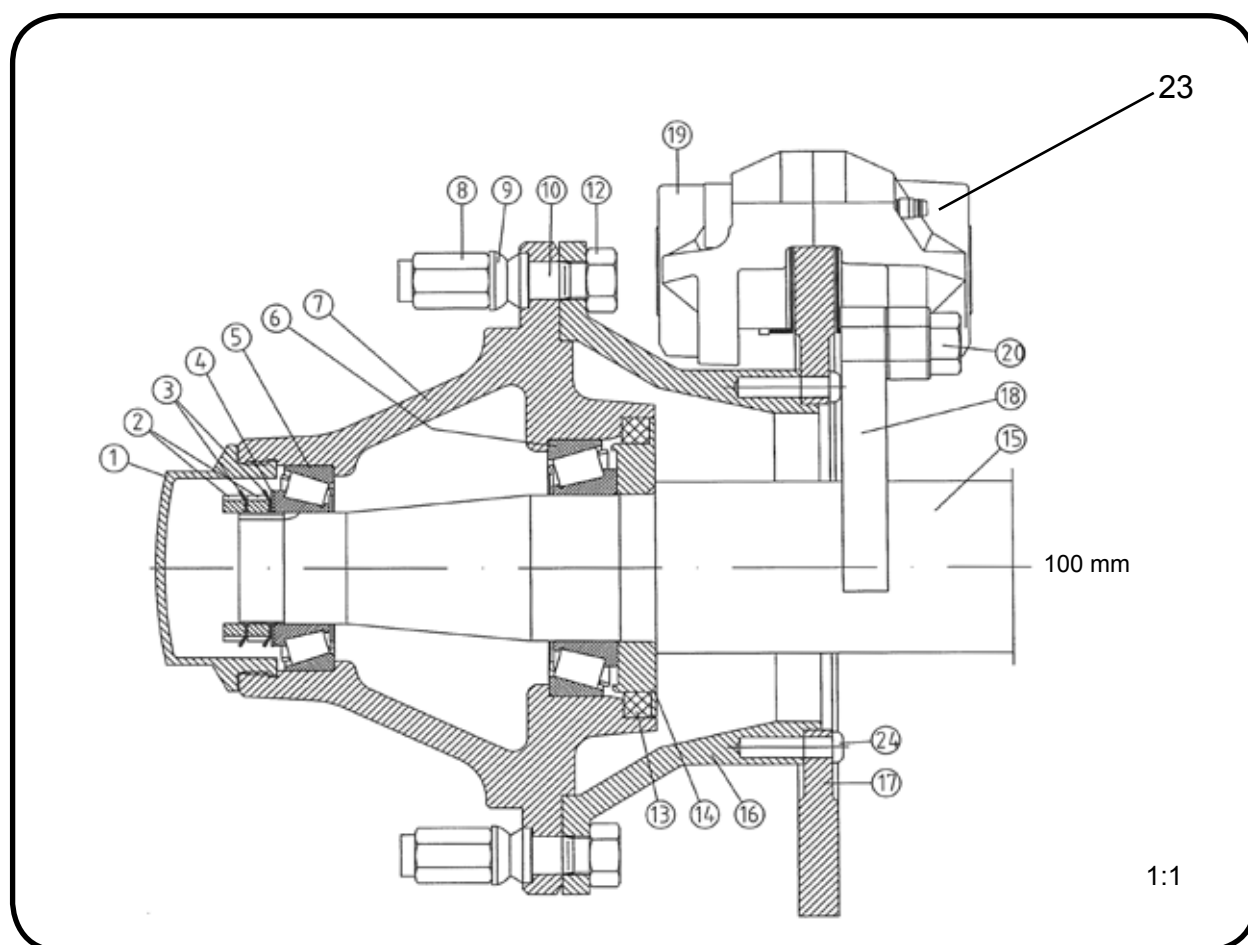
Innehållsförteckning:

- 1:1 Broson 10 bultat nav. Typ 100 100x100 skivbroms.
- 1:2 Broson 10 bultat nav. Typ 100 100x100 obromsat.
- 1:3 Broson 10 bultat nav. Typ 101 m trumbroms 400x120.
- 1:4 Broson 10 bultat nav. Typ 121 m trumbroms

Hjulnav till tankvagn

Broson, Typ 100SB, 100x100 10 bultat nav. Skivbroms

Rev 141103



1	Navkapsel	219 750 000
2	Axelmutter KM 13	229 768 000
3	Låsbricka	229 769 000
4	Slitbricka	229 755 000
5	Rulllager	209 863 000
6	Rulllager	209 864 000
7	Nav 100/101	219 756 000
8	Fälgmutter 3/4" öppen	209 781 000
8	Fälgmutter Kupol M22	219 760 000
9	Sfärisk fjäderbricka 20,5	209 829 000
9	Sfärisk fjäderbricka 22,5	209 769 000
10	Pinnbult med stift 3/4"	209 780 000
10	Pinnbult M22 m stift	209 779 000
11	Fjäderbricka FBB 22,5	209 770 000
12	Låsmutter M22x2	209 771 000
13	Radialtätning	229 771 000
14	Tätbricka	229 770 000
15	Axelkropp 100x100	Ring Ranaverken
16	Mellandel 100 SB	Ring Ranaverken

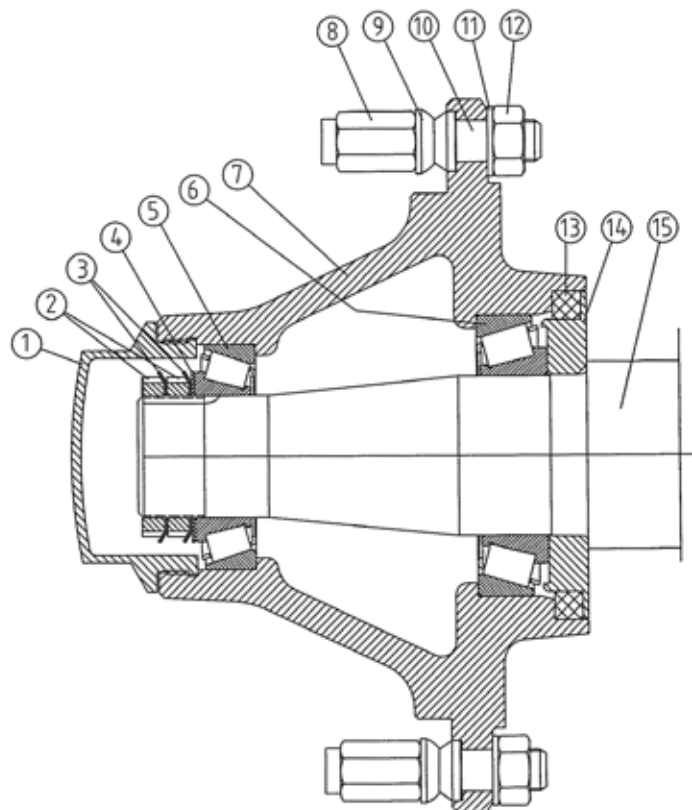
17	Bromsskiva 406 mm	219 781 000
18	Fäste 100 SB 406sb	229 774 000
19	Bromsok	209 854 000
-	P-sats Brembo	209 855 000
-	Monteringsatts dito	219 832 000
-	P-sats Stilfreni	209 898 000
-	Monteringsatts dito	209 853 000
-	Bromskloss set	209 852 000
20	Skruv	208 120 000
23	Anslutningsnippel	209 856 000
24	Skruv	208 070 000

1:1

Hjulnav till tankvagn

Broson, Typ 100, 100x100 10 bultat nav.

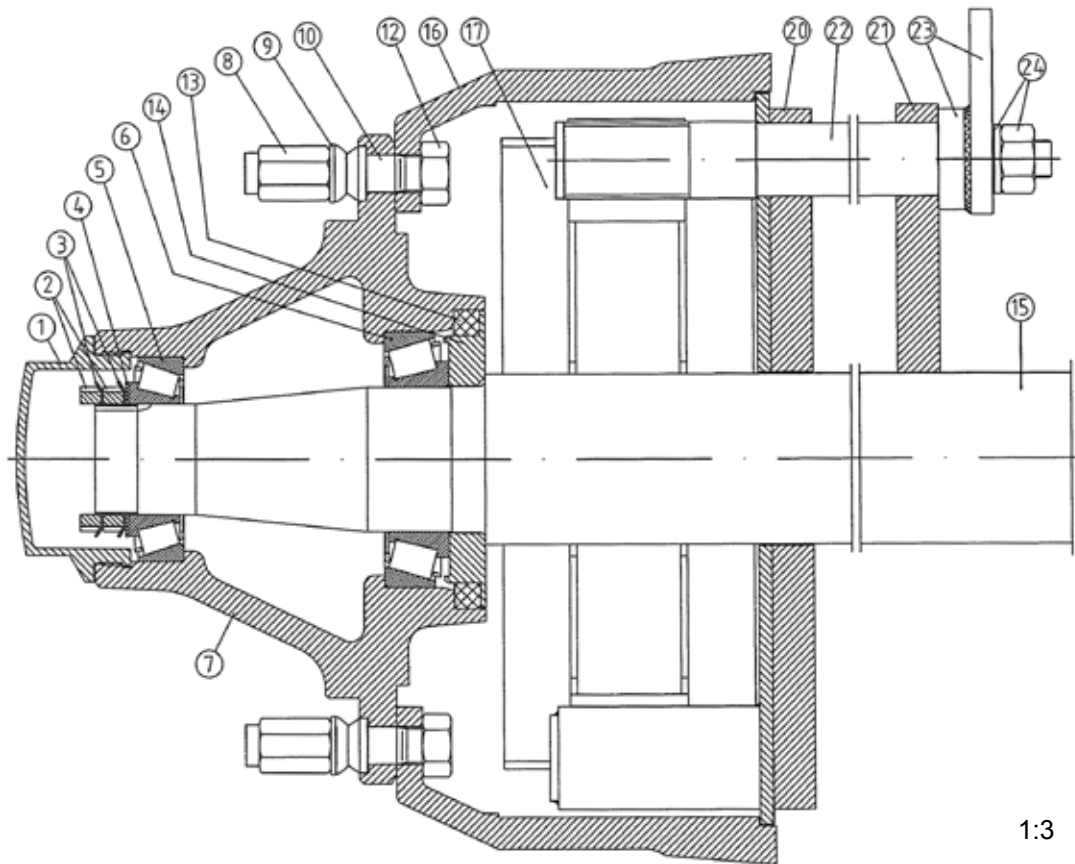
Rev 141103



1:2

1	Navkapsel	219 750 000
2	Axelmutter	229 768 000
3	Låsbricka	229 769 000
4	Slitbricka	229 775 000
5	Rullager	209 863 000
6	Rullager	209 864 000
7	Nav 100/101	219 756 000
8	Fälgmutter 3/4" öppen	209 781 000
8	Fälgmutter Kupol M22	219 760 000
9	Sfärisk fjäderbricka 20,5	209 829 000
9	Sfärisk fjäderbricka 22,5	209 769 000
10	Pinnbult med stift 3/4"	209 780 000
10	Pinnbult M22 m stift	209 779 000
11	Fjäderbricka FBB 22,5	209 770 000
12	Låsmutter M22x2	209 771 000
13	Radialtätning	229 771 000
14	Tätbricka	229 770 000
15	Axelkropp 100x100	Ring Ranaverken
16	Mellandel	Ring Ranaverken

1:2

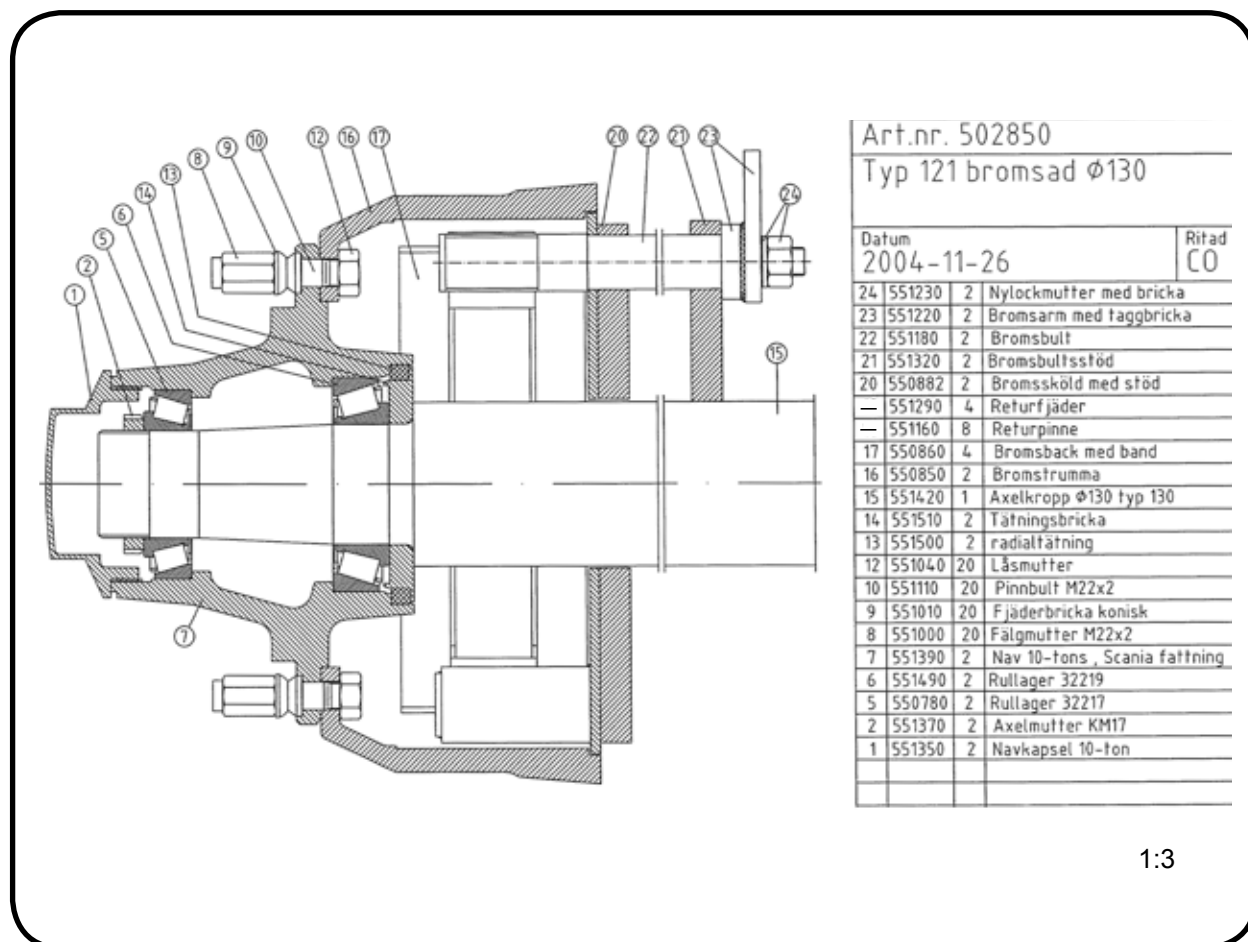


15	Axelkropp 100x100 typ 100	—	Ring Ranaverken
16	Bromstrumma 420 x 150	239 767 000	
17	Bromsback med band	229 760 000	
	Returpinne	229 761 000	
	Returfjäder	229 762 000	
20	Bromssköld m stöd	229 778 000	
22	Bromsbult	229 763 000	
23	Bromsarm med stöd	229 766 000	
24	Nylockmutter med bricka	229 767 000	
	Pos.1 t.o.m. 14, se skivbroms		
16	Bromstrumma 400x120	229 777 000	
17	Bromsback m band 400x120	229 772 000	

Hjulnav till tankvagn

Broson, Typ 101, 10 bultat nav. Trumbroms 400x120

Rev 141103



Denna axel Typ 121 med trumbroms finns endast några få exemplar av ute på marknaden.
Företrädesvis till OLBY tankvagnar.

1:3