

RANAVERKEN

Reservdelsförteckning

Pumphus, koppling och hyd.motor.

Passande 10" mittmonterad kran.

Art.nr: 269 145 000



rev. 140904

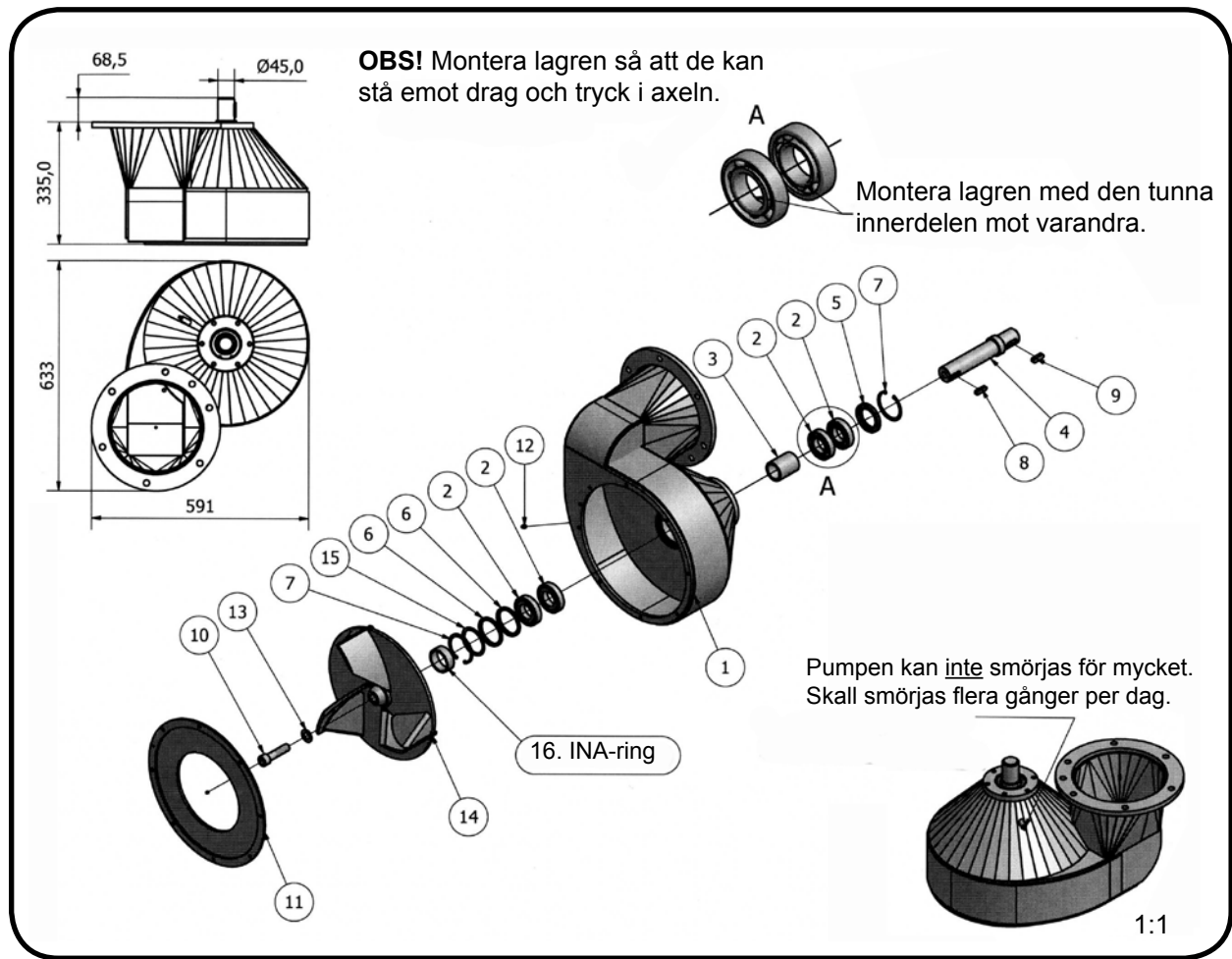
Innehållsförteckning:

- 1:1 Lastningspump 10" exkl.hydraulmotor.
- 1:2 Kopplingshus inkl. hydraulmotor.

Lastningspump 10''

Pumphus 10''

Rev 140904



1	Pumphus 10''	766 657 000	1
2	Lager	238 409 000	4
3	Distansrör	409 932 000	1
4	Pumpaxel	409 931 000	1
5	Radialtätning	219 224 000	1
6	Radialtätning	219 223 000	2
7	Seegersåkring	219 984 000	2
8	Kil	219 222 000	1
9	Kil	219 221 000	1
10	Bult M20	218 309 000	1
11	Bottenbricka 10''	409 930 000	1

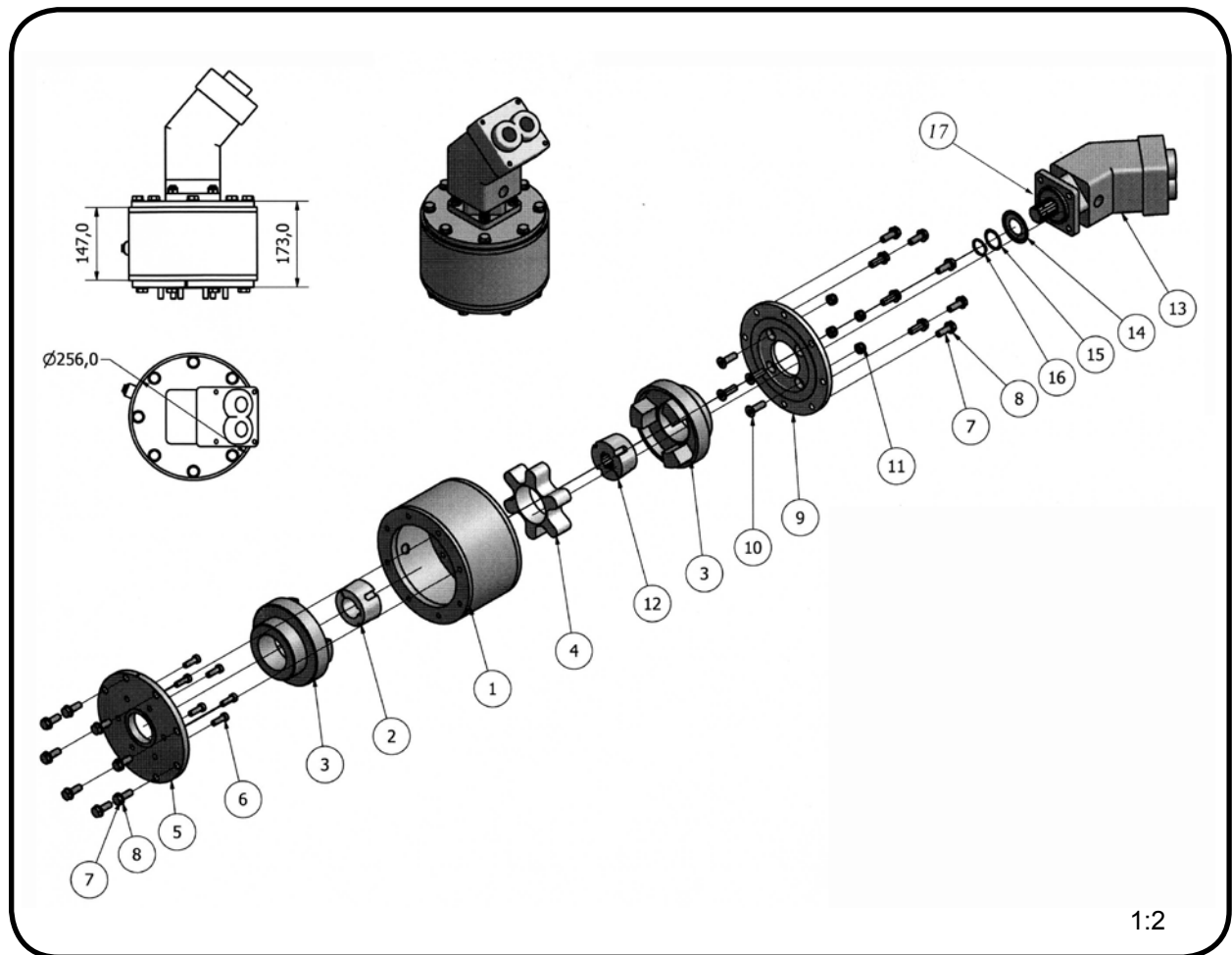
12	Smörjnippel	208 392 000	1
13	Planbricka	208 306 000	1
14	Rotor 10''	766 655 000	1
15	Chims, rostfri	218 308 000	1
16	INA-ring	239 408 000	1

1:1

Kopplingshus 10"

Koppling med hyd.motor

Rev. 140901 pos.17.



1	Kopplingshus	766 659 000	1
2	Bussning	228 859 000	1
3	Kopplingshalva	228 858 000	2
4	Kors	228 857 000	1
5	Adapterplatta pump	409 934 000	1
6	Skruv	208 045 000	6
7	Bult, rostfri	259 929 000	16
8	Planbricka, rostfri	218 311 000	16
9	Adapterplatta motor	409 933 000	1
10	Skruv	208 064 000	4
11	Mutter, nyloc	208 040 000	4

12	Bussning bicospline	228 856 000	1
13	Axialkolvmotor	279 101 000	1
14	Nilos tätning	238 410 000	1
15	Vågbricka	218 310 000	1
16	Seegersäkring	219 985 000	1
17	Packningsatts till hyd. motor F1-121, axialkolvmotor.	228 562 000	1
	Kompletta delar		
	Lastningspump 10" komplett.	269 145 000	1
1:2	Motor <i>ink.koppling</i> till 10" pump.	269 148 000	1
1:1	Lastningspump 10" <i>exkl.motor</i> .	269 147 000	1

1:2

1:2

