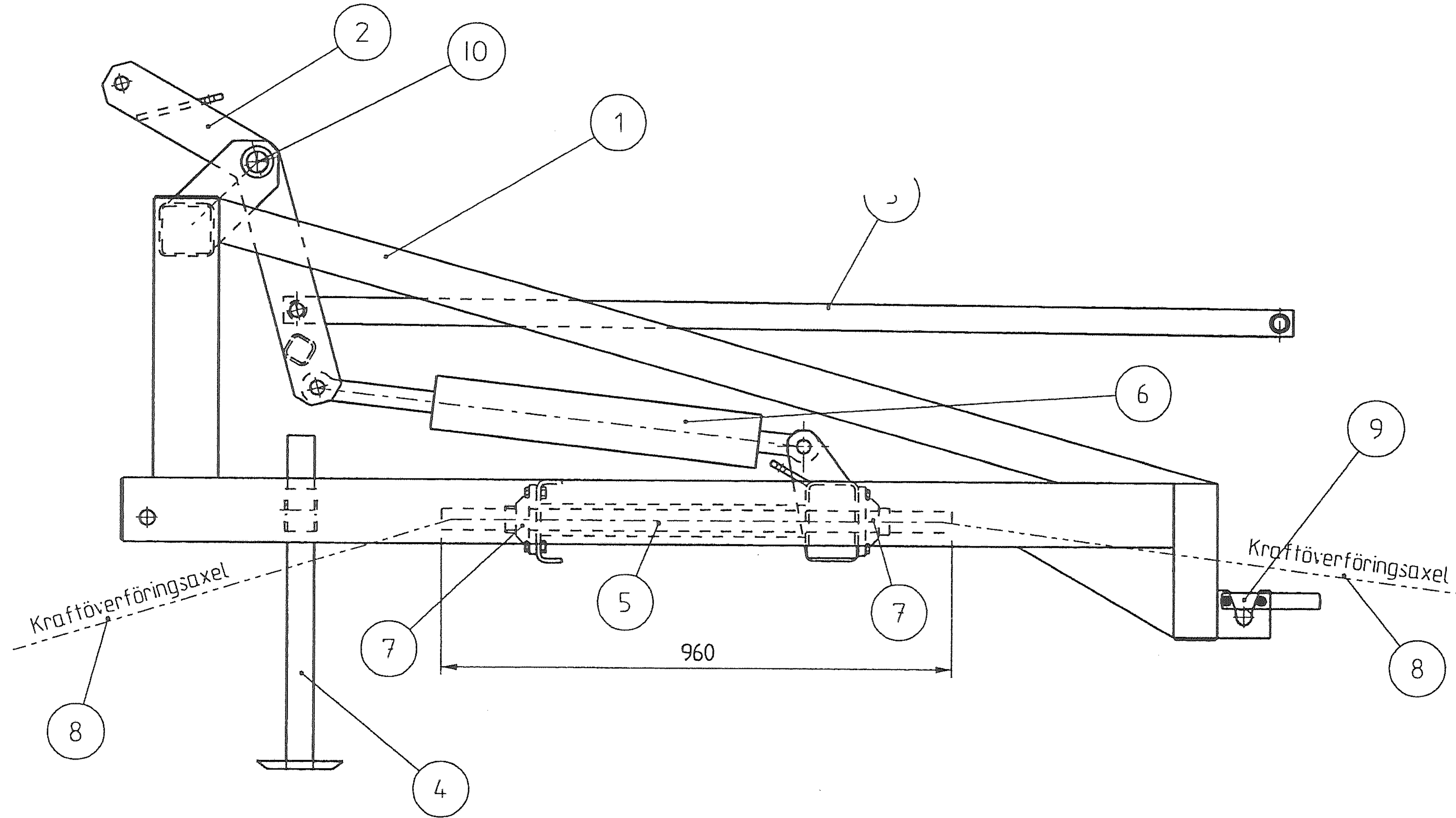


Denna ritning och alla bilagor förbliva vår egendom. De får icke vare sig i ursprungligt eller ändrat skick utan vårt medgivande kopieras eller mångfaldigas, förevisas för eller på annat sätt delgivas eller utlämnas till tredje person och ej heller användas för tillverkning. Övertäckelse härav beivras med stöd av gällande lag.



10	1	Sprint			760898
9	2	Fästjärn			404745
8	0	Kr.axel			209281
7	2	Lager			208418
6	1	Hydraulicylinder			249026
5	1	Mellanaxel			404743
4	2	Stödfot			722675
3	1	Tryckstång			778523
2	1	Arm			778522
1	1	Förstativ			778521

Det.-nr	Ant.	Benämning	Material	Mod.-nr Ämne Dimension	A n m.
Konstr.	Ritad	Kop.	Konstr.	Stand.	Godk.
	D.A				
RANAVERKEN AB				Förstativ	
				Skala	1:10
				Ersätter	Ersatt av
					Dat. 981126
				Rin.-nr	778005
					Rev. 1

SMS 6871.11

Nr	Ant.	Ändring och/eller medd.-nr	Datum	Inf.	Godk.	Nr	Ant.	Ändring och/eller medd.-nr	Datum	Inf.	Godk.

SMST