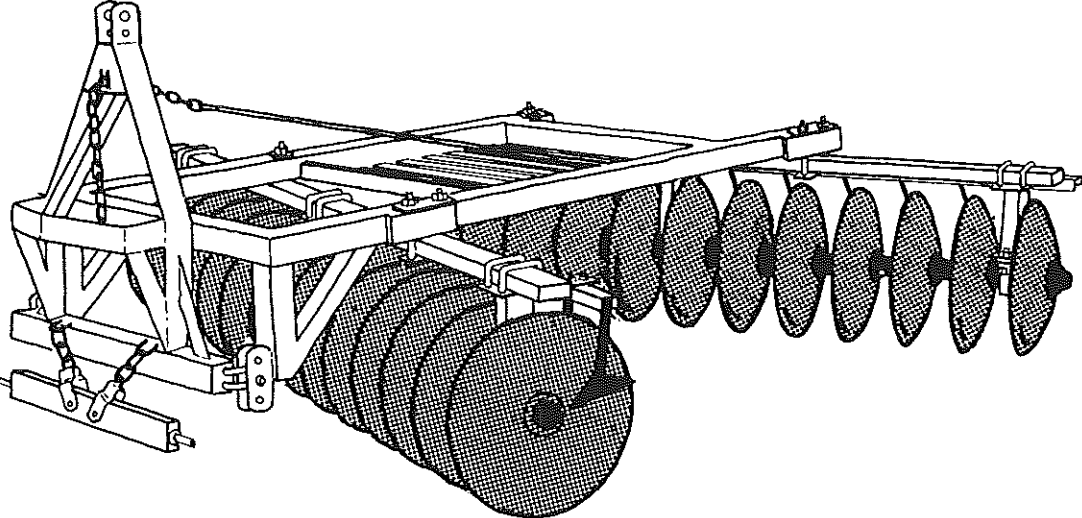


RESERVDELSFÖRTECKNING

TALLRIKSHARV



DETALJFÖRTECKNING ÖVER RESERVDELAR TILL VAMO TALLRIKSHARV

Pos.- nr	Best.- nr	Benämning
1	208.212	Mutter M 30, nyloc
2	400.479	Planbricka 75x31x10
	400.713	Planbricka 75x43x10
3	201.043	Ändbricka
4	208.475	Tallrik 20", slät
	208.476	Tallrik 20", tandad
5	201.042	Lagerpassning kort, THJ
6	400.478	Distansring 80x60x35
7	208.405	Lager SY 60, kompl.
	208.415	Lagerinsats SY 60
	208.425	Lagerhus SY 60
8	208.091	Bult 16x80, lager—lagerbock
9	208.320	Bricka 17x42x8, lager
10	208.206	Mutter M 16, nyloc
11	201.041	Lagerpassning, lång, THJ
12	201.040	Distansrulle, THJ
13	400.708	Bygel M 12x70, avskraparbalk (6015)
14	400.706	Avskrapare, fasta, fram, (6013a)
	400.707	Avskrapare, fasta, bak, (6013b)
15	208.203	Mutter M 10, nyloc
16	208.303	Bricka 10,5x22, avskrapare
17	208.045	Bult 10x30, avskrapare—avskraparbalk
18	406.308	Avskraparbalk 1850 mm 10 tallrikar (6014)
	406.309	Avskraparbalk 2040 mm 11 "
	406.309	Avskraparbalk 2230 mm 12 "
	406.311	Avskraparbalk 2420 mm 13 "
	406.312	Avskraparbalk 2610 mm 14 "
	406.313	Avskraparbalk 2800 mm 15 "
	406.314	Avskraparbalk 2990 mm 16 "
19	400.471	Axel 1850 mm 10 tallrikar
	400.472	Axel 2040 mm 11 "
	400.473	Axel 2230 mm 12 "
	400.474	Axel 2420 mm 13 "
	400.475	Axel 2610 mm 14 "
	400.476	Axel 2800 mm 15 "
	400.477	Axel 2990 mm 16 "
	400.702	Axel 1470 mm 8 "
	400.703	Axel 1660 mm 9 "
20	208.130	Bult 20x180, bärbalk
21	406.315	Bärbalk 1872 mm 10 tallrikar (6005)
	406.316	Bärbalk 2062 mm 11 "
	406.317	Bärbalk 2252 mm 12 "
	406.318	Bärbalk 2442 mm 13 "
	406.319	Bärbalk 2632 mm 14 "
	406.320	Bärbalk 2822 mm 15 "
	406.321	Bärbalk 3012 mm 16 "
22	208.207	Mutter M 20, nyloc
23	406.307	Ram, THJ (6033)
24	208.351	Rörstift 5x28
25	400.710	Hydraulstag (6036)
26	400.711	Hydrauldrag, THJ (6043)
27	208.121	Bult 20x80, tvärbom
28	400.510	Tvärbom 720 mm, 22 mm tapp
	400.511	Tvärbom 720 mm, 28 mm tapp
29	201.004	R-nål 4 mm
30	400.318	Sprint 85x18, drag
31	208.306	Bricka 21x36
32	406.322	Balklåsning, undre (6045)
33	406.323	Balklåsning, övre (6044)
34	400.709	Bygel M 16x109, bärbalk (6016)
35	400.705	Lagerbock, THJ
36	208.206	Mutter M 16, nyloc
37	208.205	Mutter M 12, nyloc

