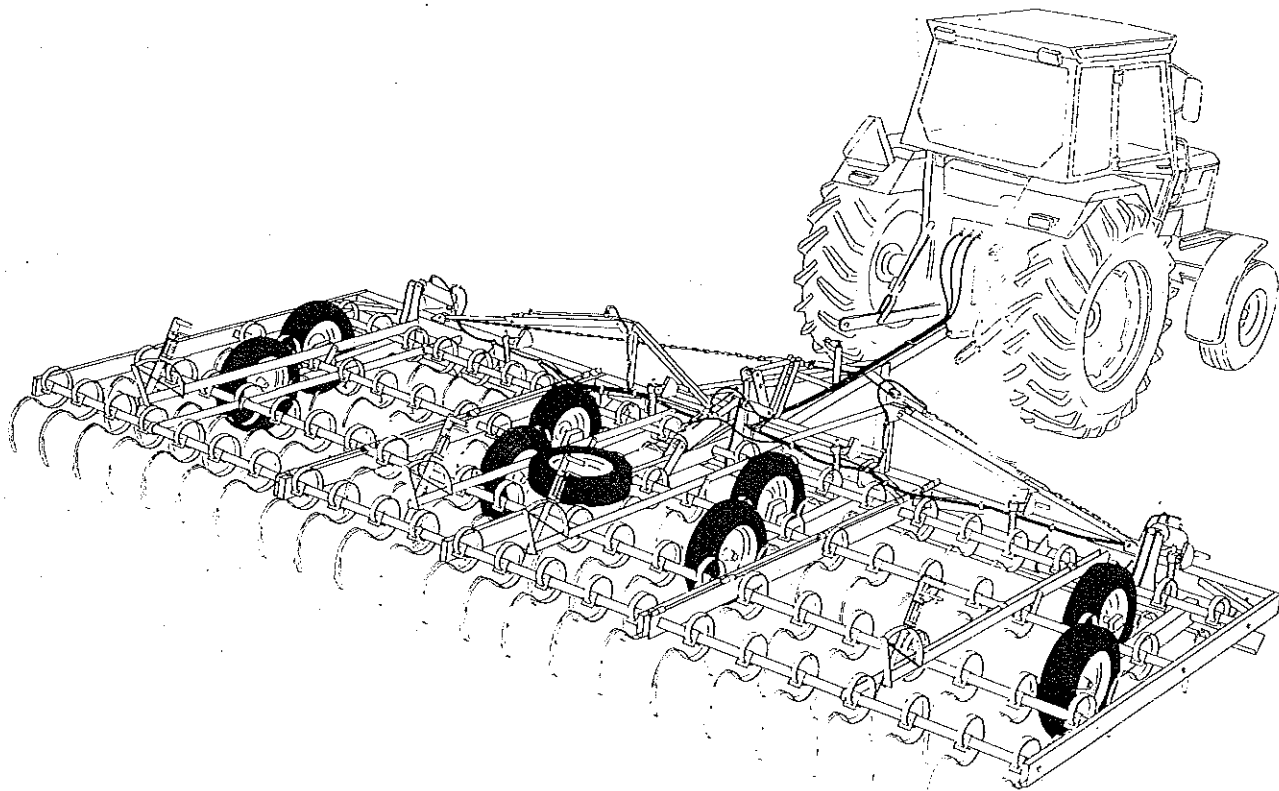


**VAMO**  
)))

**RESERVDLSFÖRTECKNING**

# **EXAKT-HARV**

## **HYDRO-EXAKT-SYSTEM**



**RANAVERKEN AB**

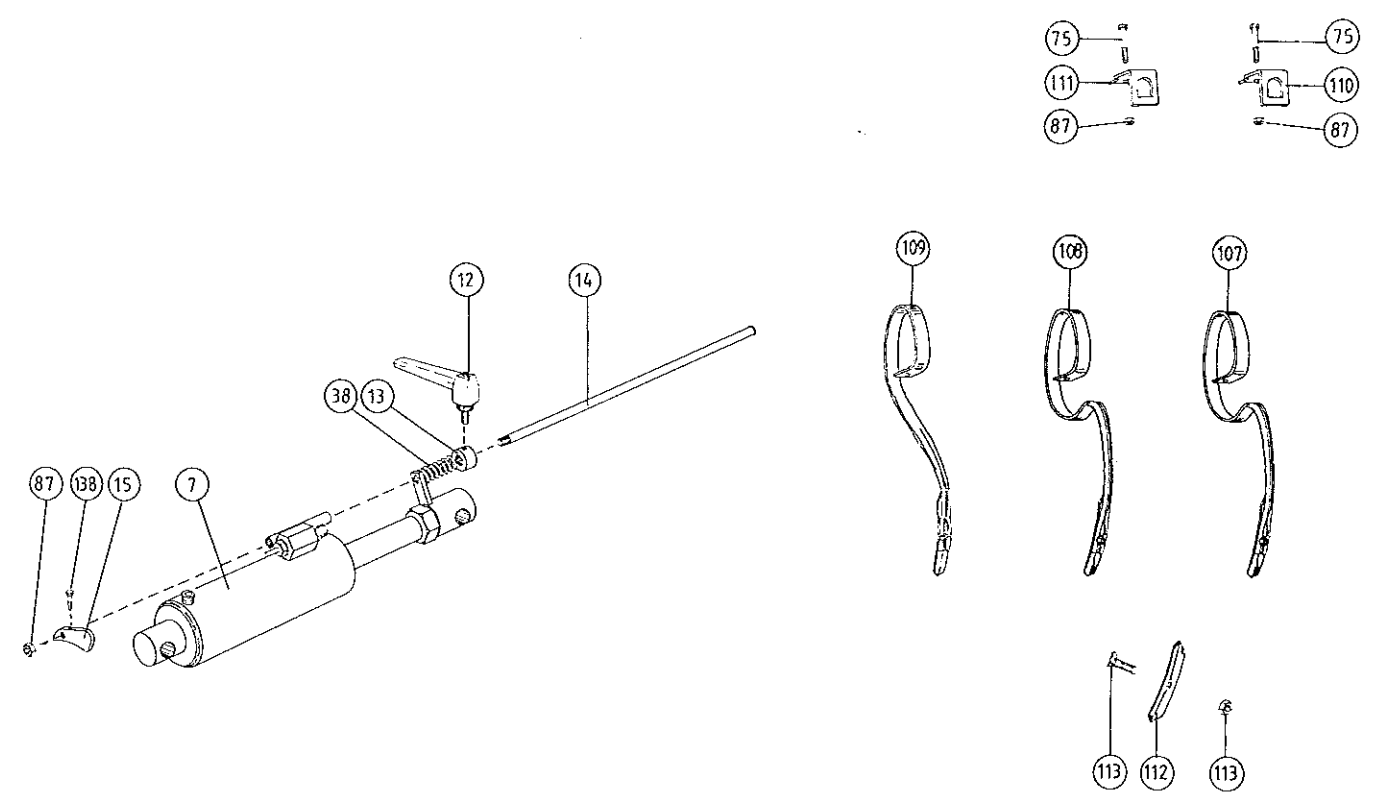
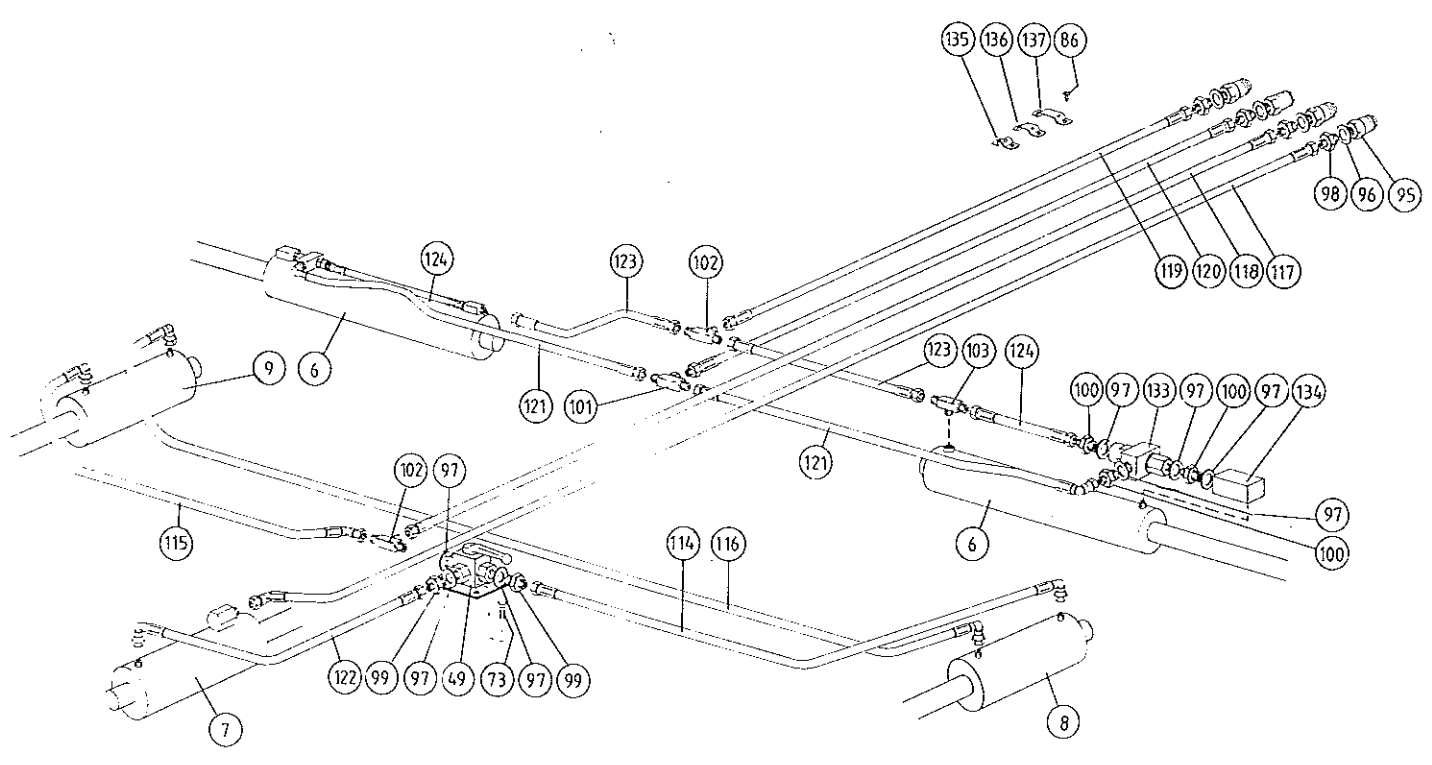
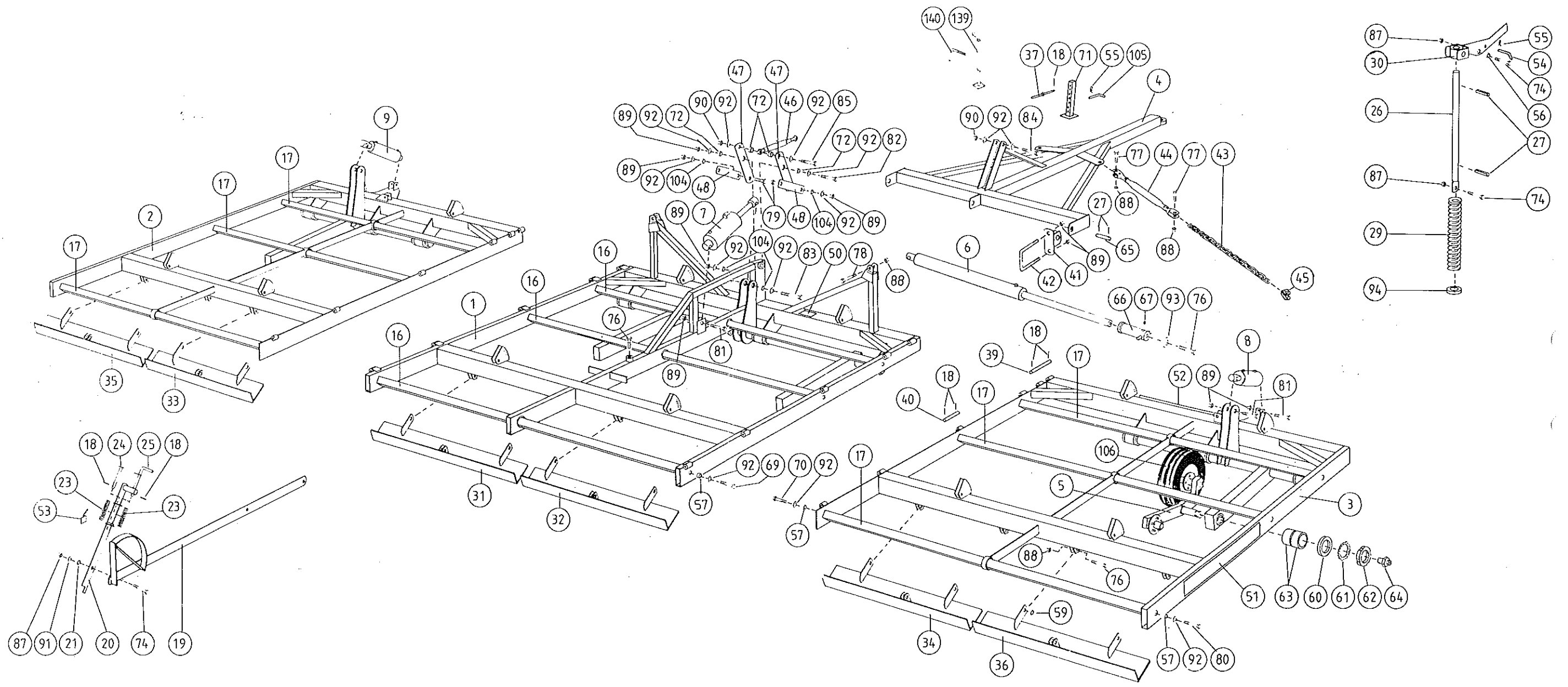
534 92 TRÅVAD

TEL. 0512 - 203 45 • FAX 0512 - 202 05

## VAMO EXAKT-HARV

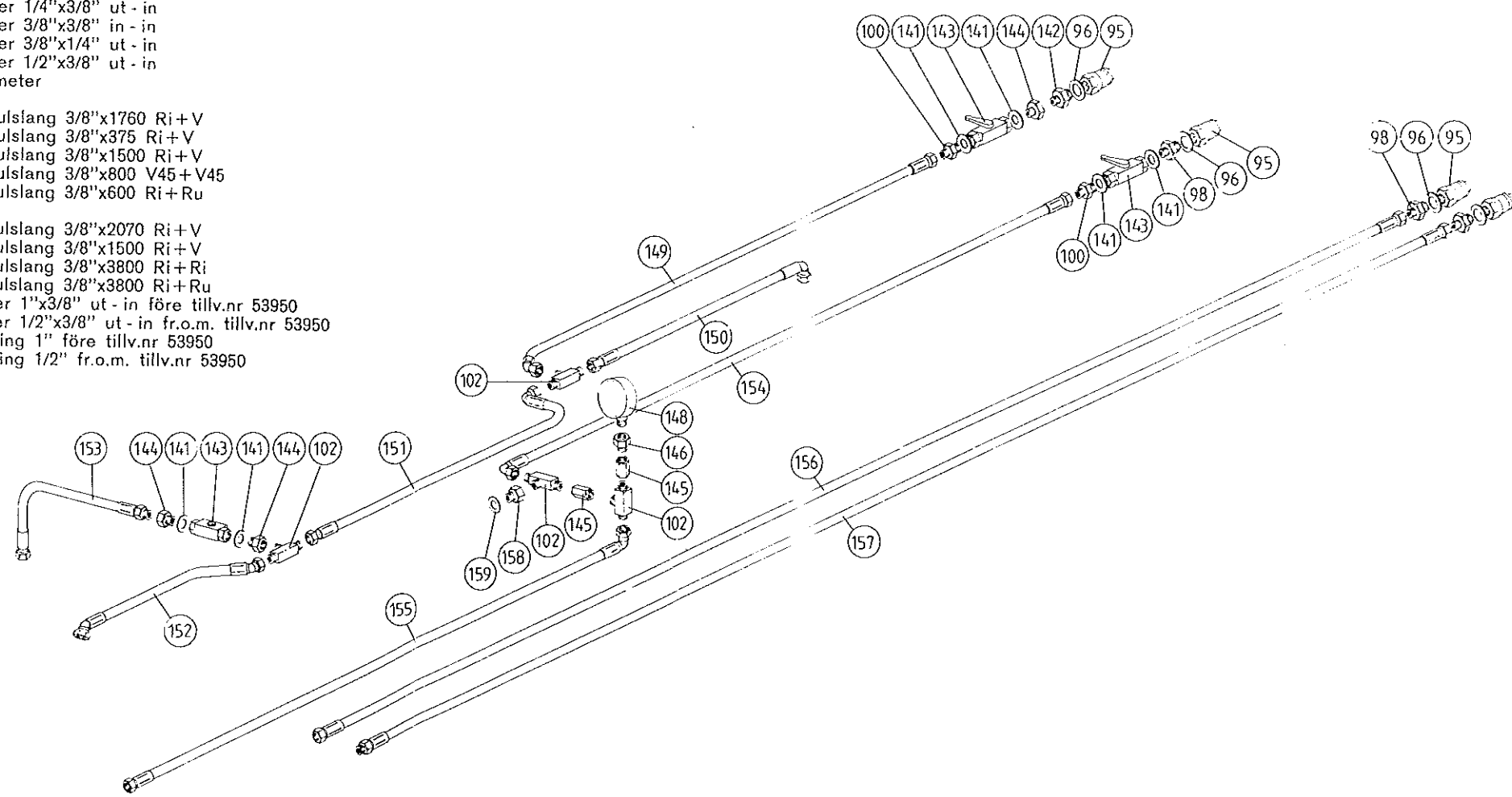
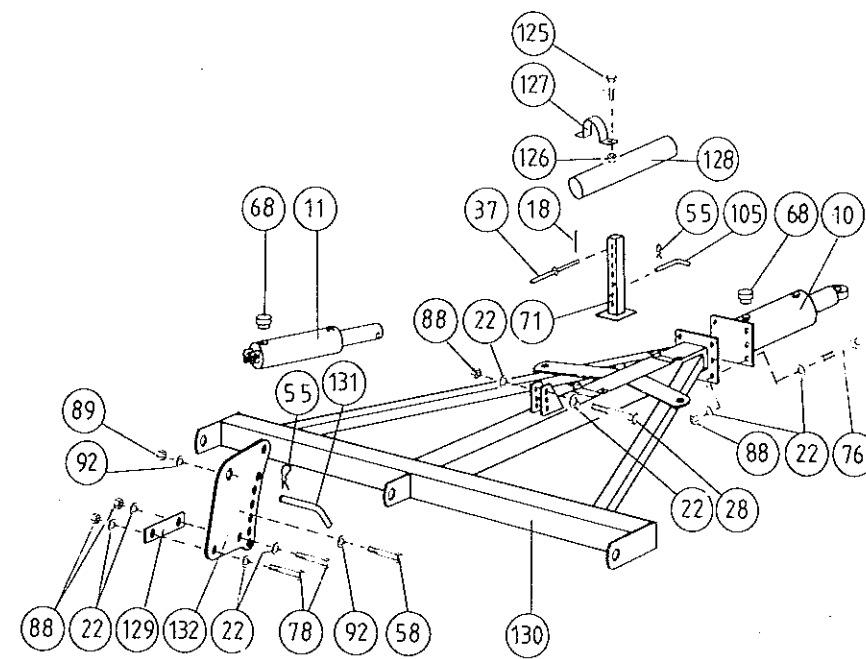
fr.o.m. 1987 års modell Tillv.nr 53900 —

Pos.-nr	Best.-nr	Benämning	Pos.-nr	Best.-nr	Benämning
1		Mittsektion	35	722.641	Sladdplanka kompl. 6.1 m
2		Sidosektion vänster		722.511	Sladdplanka kompl. 6.7 m
3		Sidosektion höger		722.642	Sladdplanka kompl. 7.3 m
				722.674	Sladdplanka kompl. 7.9 - 8.5 m
4	722.556	Drag 5.5 - 6.7 m			
	722.557	Drag 8.5 m	36	722.641	Sladdplanka kompl. 6.1 m
5	722.629	Boggie - Ställ, kompl.		722.511	Sladdplanka kompl. 6.7 m
				722.642	Sladdplanka kompl. 7.3 m
				722.510	Sladdplanka kompl. 7.9 - 8.5 m
6	749.003	Cylinder 63/32-410 5.5 m			
	749.006	Cylinder 70/32-410 6.1 m			
	749.002	Cylinder 63/32-700 6.7 - 7.3 m	37	401.672	Sprint-handtag
	749.007	Cylinder 70/32-700 7.9 - 8.5 m	38	208.381	Tryckfjäder 12.5x58
	208.587	P-sats 63/32	39	400.146	Sprint 18x215
	208.553	P-sats 70/32	40	400.148	Sprint 18x125
			41	400.285	Dragläpp kompl.
7	749.009	Cylinder 100/50-170 Ms			
	208.588	P-sats 100/50	42	200.283	U-bygel
8	749.008	Cylinder 100/50-170	43	401.285	Länk
	208.588	P-sats 100/50	44	201.132	Vantskruv 3/4"
9	749.012	Cylinder 80/50-200	45	201.133	Schackel
	208.589	P-sats 80/50	46	201.052	Tryckstång 350 mm
10	749.005	Drag cylinder 80/70x320	47	400.239	Mellanstag p-föring
	208.551	P-sats 80/70	48	400.698	Parallellstag
11	749.001	Parallell cylinder 50/32x170	49	401.617	Omkastarventil
	208.552	P-sats 50/32	50	201.086	Skyll 'BULTFÖRBAND'
12	207.660	Handtag	51	201.094	VAMO dekal stor
13	201.661	Stoppbricka	52	201.093	VAMO dekal mellan
14	401.664	Stopp stång	53	401.666	Hundlänk-platta
15	201.662	Stångända	54	400.525	Spärrhandtag D=12
16	400.130	Harvaxel 5.5 - 7.9 m	55	201.004	R-nål
	400.131	Harvaxel 8.5 m	56	400.179	Bussning
17	400.132	Harvaxel 5.5 m	57	400.887	Bussning
	401.612	Harvaxel 6.1 m	58	208.126	Skruv M 20x130
	400.133	Harvaxel 6.7 m	59	400.144	Bussning
	400.943	Harvaxel 7.3 m	60	401.228	Planbricka
	401.422	Harvaxel 7.9 - 8.5 m	61	208.409	Låsbricka
18	208.351	Fjäd. rörpinne 5x28	62	208.408	Mutter KM 11
19	722.550	Reglerstång 3-axl.	63	208.407	Glycodur PG 606540 A
	722.555	Reglerstång DS-4-axl.	64	208.392	Smörjnippel R 1/8"
20	400.164	Ställspak	65	400.085	Sprint 24x95
21	400.168	Bussning 17x12.5x13			
22	208.305	Bricka 17x34x3	66	722.652	Kolvinfästning kort kompl. 6.7 - 8.5 m
23	201.087	Fjäder		722.653	Kolvinfästning lång kompl. 5.5 - 6.1 m
24	400.651	Låssprint med bricka	67	208.391	Smörjnippel R 1/4"
25	400.649	Låssprint med handtag	68	208.623	Avluftningsplugg 3/8" ir
26	400.345	Reglerstång med fot	69	401.596	Skruv M 20x70 spec.
27	208.355	Rörstift 8x45	70	401.597	Skruv M 20x45 spec.
28	208.091	Skruv M 16x80	71	722.675	Stödfot fr.o.m. tillv.nr 54101
29	201.032	Tryckfjäder	72	400.364	Bussning 26.9x21.6x16
30	400.617	Handtag reglerstång	73	208.008	Skruv M 6x25
			74	208.065	Skruv M 12x45
31	722.508	Sladdplanka kompl. 5.5 - 7.9 m	75	208.073	Skruv M 12x90
	722.507	Sladdplanka kompl. 8.5 m	76	208.085	Skruv M 16x50
32	722.509	Sladdplanka kompl. 5.5 - 7.9 m	77	208.087	Skruv M 16x60
	722.507	Sladdplanka kompl. 8.5 m	78	208.095	Skruv M 16x120
			79	208.117	Skruv M 20x60
33	722.512	Sladdplanka kompl. 5.5 m (endast 1 st planka)	80	208.119	Skruv M 20x70
	722.641	Sladdplanka kompl. 6.1 m	81	208.124	Skruv M 20x110
	722.542	Sladdplanka kompl. 6.7 m	82	208.128	Skruv M 20x150
	722.642	Sladdplanka kompl. 7.3 m	83	208.130	Skruv M 20x180
	722.627	Sladdplanka kompl. 7.9 - 8.5 m	84	208.150	Skruv UNC 3/4"x102
34	722.513	Sladdplanka kompl. 5.5 m (endast 1 st planka)	85	208.155	Skruv UNC 3/4"x140
	722.641	Sladdplanka kompl. 6.1 m	86	208.175	Skruv 5.5x13
	722.543	Sladdplanka kompl. 6.7 m	87	208.204	Mutter M 12 nyloc
	722.642	Sladdplanka kompl. 7.3 m	88	208.206	Mutter M 16 nyloc
	722.626	Sladdplanka kompl. 7.9 - 8.5 m	89	208.207	Mutter M 20 nyloc



Pos.-nr	Best.-nr	Benämning
90	208.219	Mutter UNC 3/4" nyloc
91	208.304	Bricka SRB FZB 13x26x2
92	208.304	Bricka SRB FZV 21x33x3
93	208.320	Bricka TBRSB 17x42x8 Fasad
94	208.321	Bricka TBRB 25x45x8 Fasad
95	208.605	Snabbkoppling 1/2"
96	208.610	Tredoring 1/2"
97	208.611	Tredoring 3/8"
98	208.616	Adapter 1/2"x3/8" ufxuf
99	208.618	Adapter 3/8"x3/8" ufxuf
100	208.619	Adapter 3/8"x1/4" ufxuf
101	208.629	T-rör inv. 3/8"
102	208.630	T-rör 3/8"
103	208.632	T-rör 1/4"
104	400.202	Bussning 26.9x21.6x13
105	401.673	Handtag för stödfot fr.o.m. tillv.nr 54101
106	208.446	Hjul 'FARMER' 175/120
	208.456	L-sats 165x13
	208.462	Navkapsel 165x13
	208.471	Hjulbult M 14x1.5x40
	208.468	Hjulmutter M 14x1.5
107	208.504	S-pinne 10 mm
108	208.506	S-pinne 12 mm
109	208.511	Rak pinne 12 mm
110	400.277	Pinnfäste 50-10 mm
111	400.278	Pinnfäste 50-12 mm
112	208.530	Sp-spets inkl. skruv 25 st/förp.
113	208.191	Skruv 10x35 med mutter, Sp-spets
114	401.154	Hydraulslang 3/8"x2600 V+Ri 5.5 m
	401.687	Hydraulslang 3/8"x3000 V+Ri 6.1, 6.7 m
	401.688	Hydraulslang 3/8"x3400 V+Ri 7.3 m
	401.689	Hydraulslang 3/8"x2300+1500 V+Ri+Ru+Ri 7.9 m
	401.690	Hydraulslang 3/8"x2300+1900 V+Ri+Ru+Ri 8.5 m
115	401.417	Hydraulslang 3/8"x2950 V+V45 5.5 m
	401.691	Hydraulslang 3/8"x3350 V+V45 6.1, 6.7 m
	401.692	Hydraulslang 3/8"x3750 V+V45 7.3 m
	401.693	Hydraulslang 3/8"x2300+1550 V+Ri+Ru+V45 7.9 m
	401.694	Hydraulslang 3/8"x2300+1950 V+Ri+Ru+V45 8.5 m
116	401.416	Hydraulslang 3/8"x5600 V+V 5.5 m
	401.695	Hydraulslang 3/8"x6200 V+V 6.1, 6.7 m
	401.696	Hydraulslang 3/8"x7200 V+V 7.3 m
	401.697	Hydraulslang 3/8"x2300+3200+2300 V+Ru+Ri+Ri+Ru+V 7.9 m
	401.698	Hydraulslang 3/8"x2300+3800+2300 V+Ru+Ri+Ri+Ru+V 8.5 m
117	401.066	Hydraulslang 3/8"x3800 Ri+V45
118	401.152	Hydraulslang 3/8"x3300 Ri+Ri
119	401.292	Hydraulslang 3/8"x3300 Ri+Ri 1/4"
120	401.699	Hydraulslang 3/8"x3300 Ru+Ri 1/4"
121	401.151	Hydraulslang 1/4"x1775 Ri+V 5.5, 6.1 m
	401.700	Hydraulslang 1/4"x3900 Ri+V 6.7 m
	401.701	Hydraulslang 1/4"x4300 Ri+V 7.3 m
	401.702	Hydraulslang 1/4"x1550+1800 Ri+Ru+Ri+V 7.9 m
	401.703	Hydraulslang 1/4"x1950+1800 Ri+Ru+Ri+V 8.5 m

Pos.-nr	Best.-nr	Benämning
122	401.062	Hydraulslang 3/8"x860 Ri+V
123	401.614	Hydraulslang 1/4"x1400 Ri+Ri 5.5, 6.1 m
	401.704	Hydraulslang 1/4"x3250 Ri+V 6.7 m
	401.705	Hydraulslang 1/4"x3650 Ri+V 7.3 m
	401.706	Hydraulslang 1/4"x1550+1300 Ri+Ri+Ru+V 7.9 m
	401.707	Hydraulslang 1/4"x1950+1300 Ri+Ri+Ru+V 8.5 m
124	401.615	Hydraulslang 1/4"x265 Ri+Ri 5.5, 6.1 m
	401.708	Hydraulslang 1/4"x565 Ri+Ri 6.7, 7.3, 7.9, 8.5 m
125	208.028	Skruv M 8x16
126	208.202	Mutter M 8 nyloc
127	208.645	Ackumulator hållare
128	208.644	Ackumulator
129	401.425	Bricka
130	722.636	Drag HYDRO-EXAKT-SYSTEM 8.5 m
	722.637	Drag HYDRO-EXAKT-SYSTEM 5.5 - 7.9 m
131	401.435	Sprint
132	722.635	Kolvplatta
133	208.638	Pilotstyrd backventil HV 22
134	201.719	Vinkel med strypning
135	401.282	Slanghållare 1 slang - 3/8"
136	401.283	Slanghållare 2 slang - 3/8"
137	401.284	Slanghållare 3 slang - 3/8"
138	208.061	Skruv M 12x25
139	207.651	Stödfot före tillv.nr 54101
140	207.652	Skruvhandtag för stödfot före tillv.nr 54101
141	208.612	Tredoring 1/4"
142	208.621	Adapter 1/2"x3/8" ut-ut med strypning
143	208.684	Tvåvägskran
144	208.669	Adapter 1/4"x3/8" ut-in
145	208.674	Adapter 3/8"x3/8" in-in
146	208.668	Adapter 3/8"x1/4" ut-in
147	208.671	Adapter 1/2"x3/8" ut-in
148	208.646	Manometer
149	401.441	Hydraulslang 3/8"x1760 Ri+V
150	401.669	Hydraulslang 3/8"x375 Ri+V
151	401.443	Hydraulslang 3/8"x1500 Ri+V
152	401.440	Hydraulslang 3/8"x800 V45+V45
153	401.442	Hydraulslang 3/8"x600 Ri+Ru
154	401.438	Hydraulslang 3/8"x2070 Ri+V
155	401.439	Hydraulslang 3/8"x1500 Ri+V
156	401.436	Hydraulslang 3/8"x3800 Ri+Ri
157	401.437	Hydraulslang 3/8"x3800 Ri+Ru
158	208.673	Adapter 1"x3/8" ut-in före tillv.nr 53950
	208.671	Adapter 1/2"x3/8" ut-in fr.o.m. tillv.nr 53950
159	208.609	Tredoring 1" före tillv.nr 53950
	208.610	Tredoring 1/2" fr.o.m. tillv.nr 53950



890628

VAMO.208.456 Olika förekommande lagersatser till Exaktharv

	Benämning	Tätning	Innerlager	Ytterlager	Mutter	Saxsprint	Anmärkning
A	62x30/47x20	42x62	30206	30204	Låg	3x30	Smörjnippel i navet
B	65x38/45x19	Stefa 42x65x8	K-LM29710 K-LM29749	EK-LM11910 EK-LM11949	Hög	3x30	Smörjnippel i navet
C	62x35/47x20	42x62	32007	30204	Låg	3x30	Ej smörjnippel i navet
D	62x35/47x18	42x62	32007	639169	Låg	3x30	Ej smörjnippel i navet
E	62x35/47x17	42x62	SKF 32007	SKF 30303	Låg	3x30	Ej smörjnippel i navet

VAMO.208.451 Lagersats för Exaktharv fr.o.m. 1989

	Benämning	Tätning	Innerlager	Ytterlager	Mutter	Saxsprint	Anmärkning
	72x35/52x25	Stefa 42x72x8	30207	30205	M20x1,5	4x40	Smörjnippel i navet

