

HILLSPRIDAREN HS 11-2000

Reservdelsbok, innehållsförteckning

Upprättad i dator år 2003 - mars



Reservdelsbok



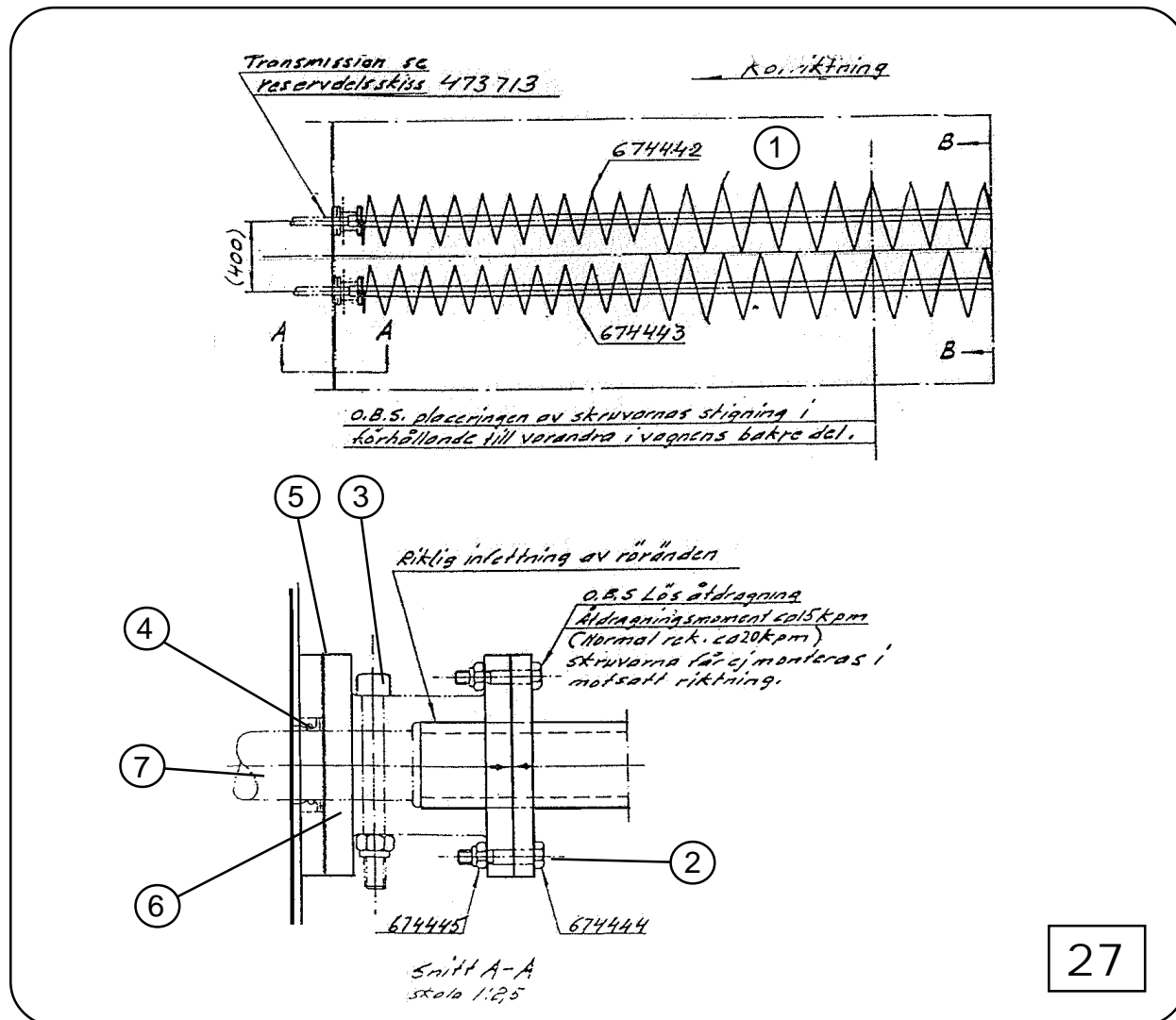
Innehållsförteckning:

- 1:1 Skruvar och brytbultskoppling
- 1:2 Transmission HS11 a.
- 1:3 Transmission HS11 b.
- 1:4 Kraftöverföring HS11
- 1:5 Spridarutrustning HS11
- 1:6 Boggi och nav HS11 + HS8
- 1:7 Dragstång HS 11
- 1:8 Baklucka HS11 + HS8
- 1:9 Elutrustning och hydraulik HS11

HILLSPRIDAREN HS 11-2000

Skrubar och brytbultkoppling 473 710

030402 ursprungsritning 1984



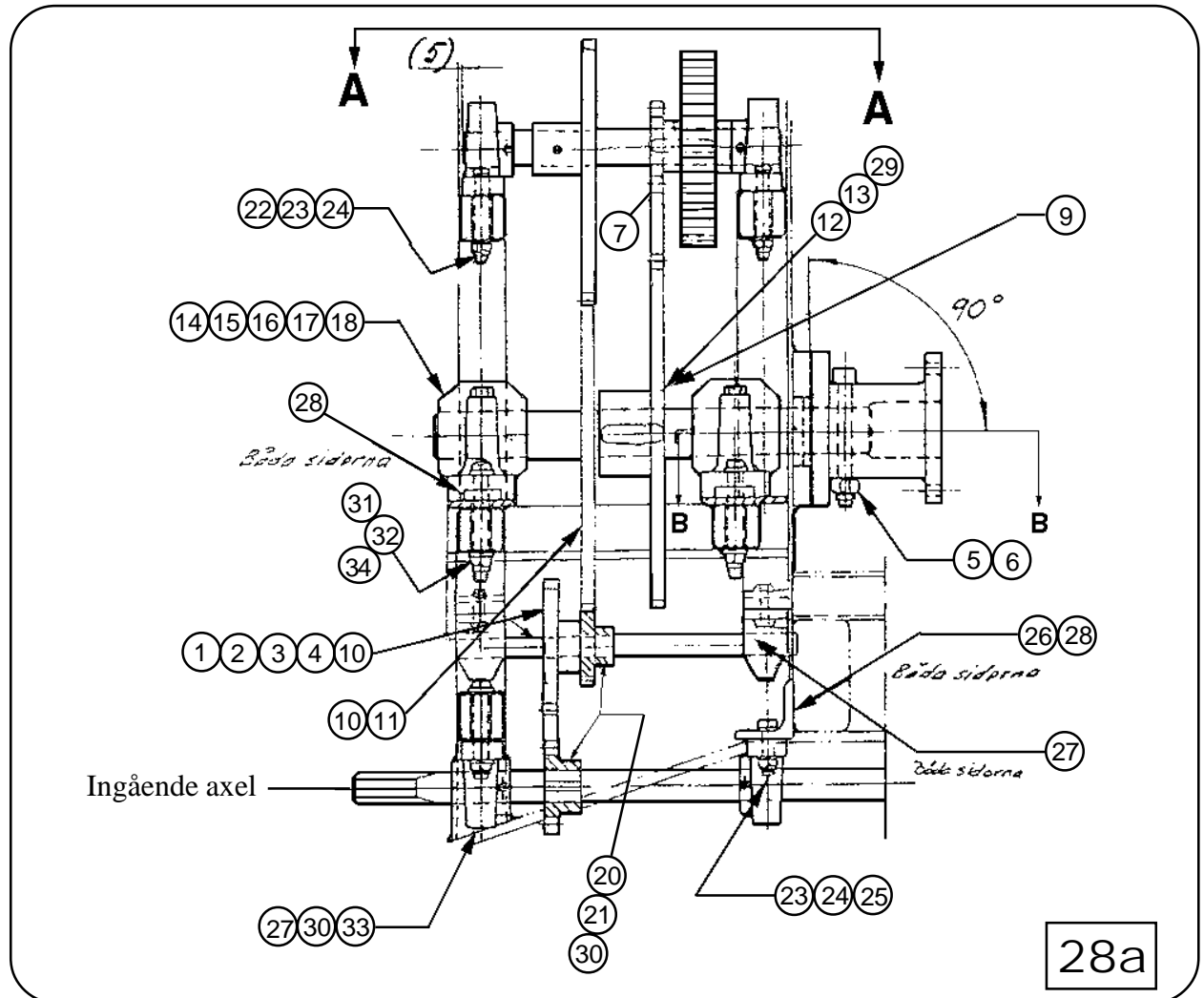
27

Nr.	Benämning	Art.nummer	St.
1.	Transportskruv vä.	674 443 000	1
	Transportskruv hö.	674 442 000	1
2.	Mutter M16	208 206 000	4
	Skruv M16x50	208 085 000	4
3.	Skruv M20x130	208 179 000	2
	Mutter M20 nyloc	208 207 000	2
4.	Radialtätning	674 437 000	2
5.	Planpackning	674 438 000	2
6.	Brytkoppling	674 458 000	2
7.	Nedre drivaxel ø50	674 430 000	2

HILLSPRIDAREN HS 11-2000

Transmission HS 11-2000 473 713

030402 ursprungsritning 1984



Nr.	Benämning	Art.nummer	St.	Nr	Benämning	Art.nummer	St.
1.	Plattkil R10x8x16	674 463 000	1	22.	Skruv M12x90	208 073 000	10
2.	Rullkedja 1"	674 462 000	1	23.	Bricka 12,5x26x2	208 304 000	24
3.	Kedjedrev 1" Z16 ø35	674 461 000	1	24.	Mutter M12 nyloc	208 204 000	12
4.	Mellanaxel	674 460 000	1	25.	Skruv M12x50	208 066 000	2
5.	Låsmutter 20 fzb 8	674 465 000	2	26.	Fästvinkel	674 258 000	1
6.	Skruv Insex MC6S 20x140 12.9	674 464 000	2	27.	Lager ø 35 komplett	674 257 000	2
7.	Rak kopplingslänk 1"	674 436 000	2	28.	Stoppklack	674 259 000	(16)
9.	Rullkedja del. 1" L=1397	674 435 000	2	29.	Stoppskruv	674 281 000	3
10.	Böjd kopplingslänk 1"	674 434 000	1	30.	Stoppskruv 3/8" UNCx9,5	674 280 000	9
11.	Rullkedja del. 1" L=1600	674 459 000	1	31.	Mutter M16 nyloc	208 206 000	-
12.	Plattkil R14x9x80	674 432 000	2	32.	Bricka 17,5x34x3	208 305 000	-
13.	Kedjehjul del.1" Z46 inv. ø 50	674 431 000	2	33.	Smörjnippel rak M6	674 228 000	6
14.	V-ringstättning 2 st.	674 429 000	4	34.	Skruv M16x10	208 094 000	-
15.	Styrringar 2 st.	674 428 000	4				
16.	Lager m klämhylsa	674 427 000	4				
17.	Lagerhus m 2 V-ringstättning	674 426 000	4				
18.	Lager ø 50 komplett	674 425 000	4				
19.	Distansring	674 422 000	2				
20.	Plattkil R10x8x36	674 278 000	1				
21.	Kedjehjul del. 1" Z10 inv.ø 35	674 418 000	1				

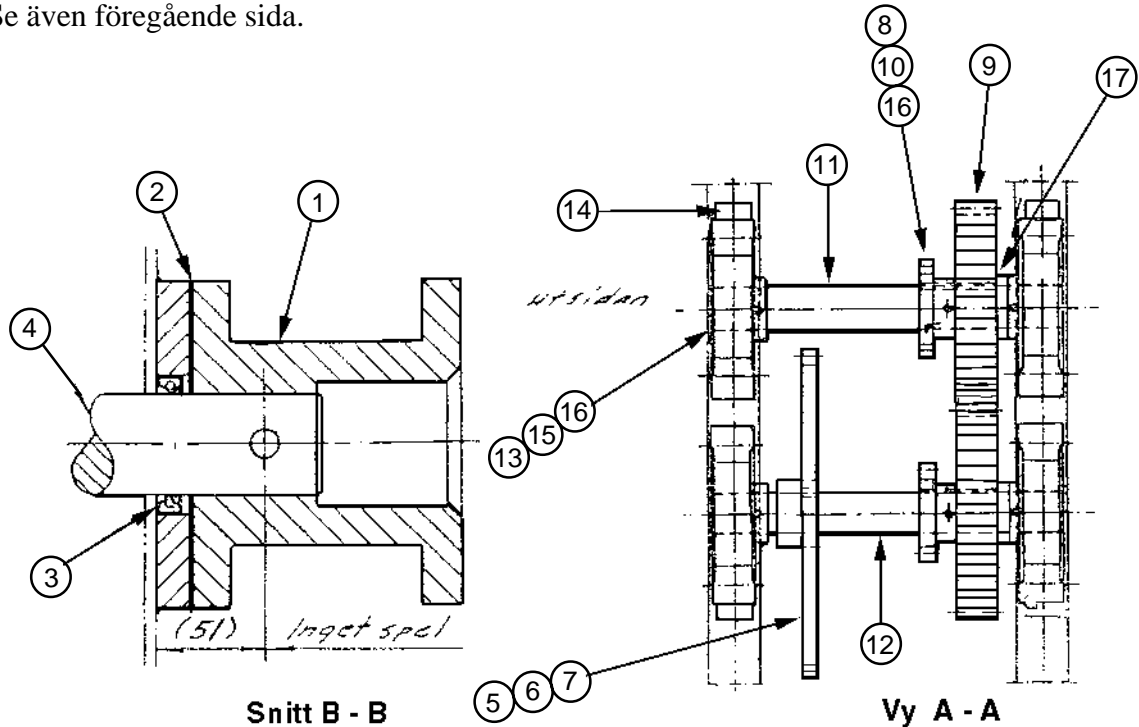
HILLSPRIDAREN HS 11-2000

Transmission HS 11-2000 473 713

030402 ursprungsritning 1984



Se även föregående sida.



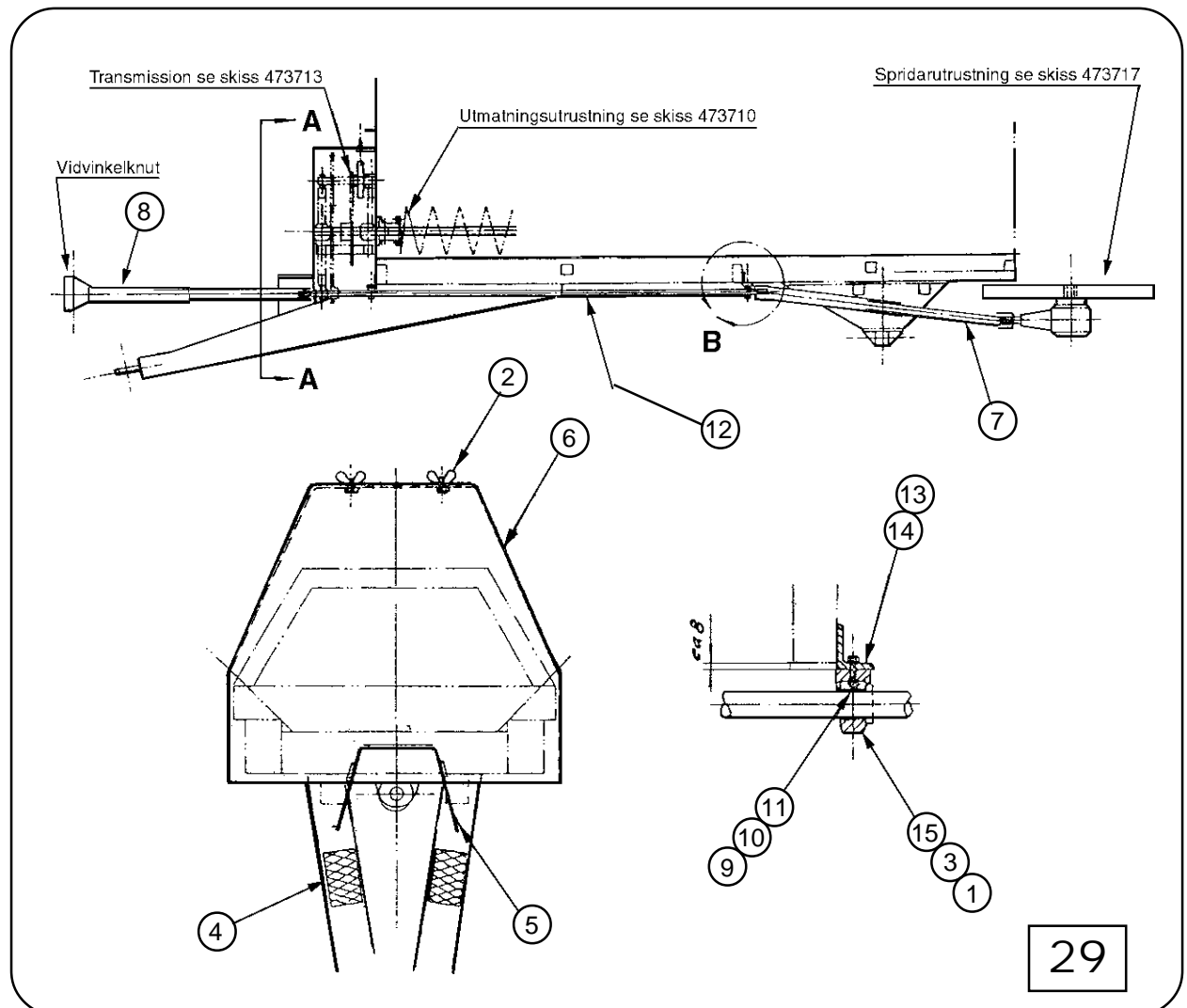
28b

Nr.	Benämning	Art.nummer	St.
1.	Brytkoppling	674 458 000	2
2.	Planpackning	674 438 000	2
3.	Radialtätning	674 437 000	2
4.	Nedre drivaxel \varnothing 50	674 430 000	2
5.	Stoppskruv 3/8" UNCx19	674 281 000	3
6.	Plattkil R12x8x63	674 424 000	1
7.	Kedjehjul del.1" Z38 inv. \varnothing 40	674 423 000	1
8.	Plattkil R12x8x75	674 421 000	2
9.	Kugghjul	674 420 000	2
10.	Kedjehjul del. 1" Z10 inv. \varnothing 40	674 419 000	2
11.	Övre drivaxel, höger \varnothing 40	674 417 000	1
12.	Övre drivaxel, vänster \varnothing 40	674 416 000	1
13.	Lager \varnothing 40 komplett	674 415 000	4
14.	Stopplack	674 259 000	16
15.	Smörjnippel M6	674 228 000	6
16.	Stoppskruv 3/8" UNC x 9,5	674 280 000	9
17.	Distansring	674 422 000	2

HILLSPRIDAREN HS 11-2000

Kraftöverföring HS 11-2000 473 718

030402 ursprungsritning 1984

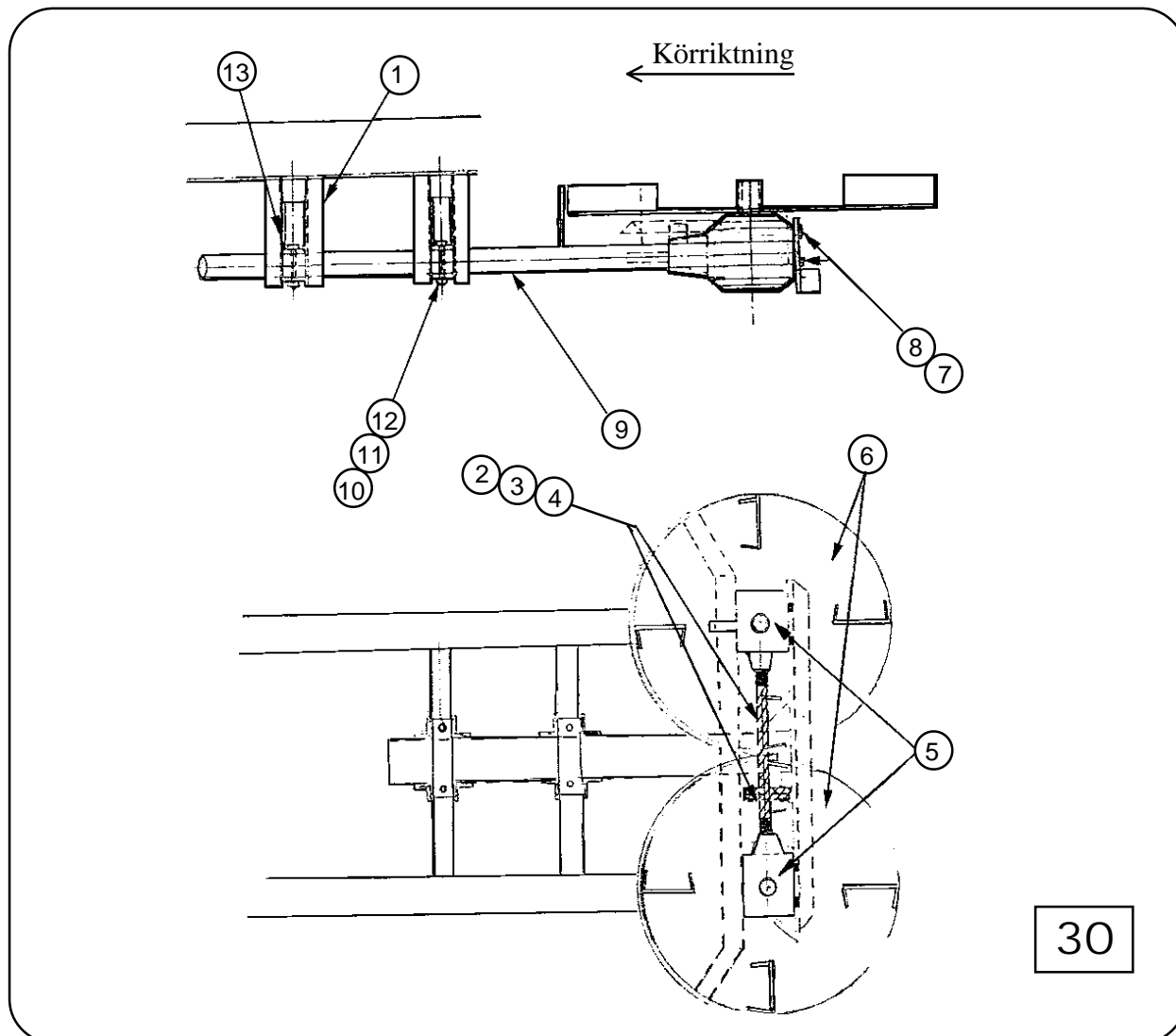


Nr.	Benämning	Art.nummer	St.
1.	Stopskruv	674 280 000	1
2.	Vingskruv M10	674 263 000	2
3.	Smörjnippel M6 rak	674 228 000	1
4.	Halkskydd på dragstång	674 398 000	2
5.	Knutskydd vid hjul 500-22,5	674 396 000	1
6.	Transmissionshuv m halkskydd	674 395 000	1
7.	Kraftöverföringsaxel, bakre	674 394 000	1
8.	Kraftöverföringsaxel, främre	674 393 000	1
9.	Skruv M12x50	208 066 000	2
10.	Bricka 12,5x26x2	208 304 000	4
11.	Mutter M12 nyloc	208 204 000	2
12.	Profilaxel $\varnothing 35$ L=4000	674 261 000	1
13.	Stoppklack	674 259 000	2
14.	Fästvinkel	674 258 000	1
15.	Lager komplett $\varnothing 35$	674 257 000	4

HILLSPRIDAREN HS 11-2000

Spridarutrustning HS 11-2000 473 717

030407 ursprungsritning 1984

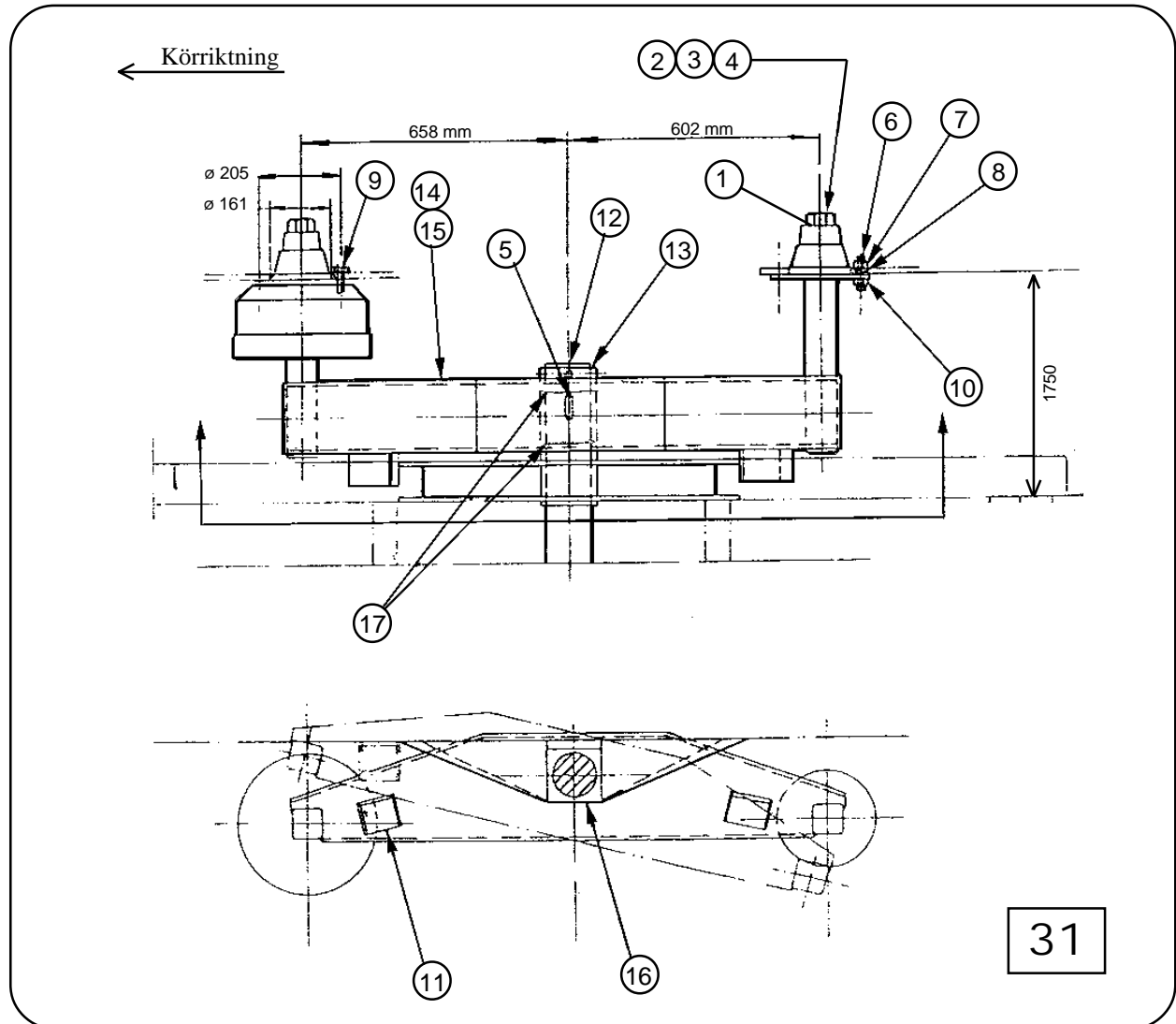


Nr.	Benämning	Art.nummer	St.
1.	Fäste för växelfästbalk	674 477 000	2
2.	Bultförband komplett	674 476 000	4
3.	Gummilammell till koppling	674 475 000	2
4.	Drivaxelkoppling komplett	674 474 000	1
5.	Vinkelväxel Comer V alt. H	674 473 000	2
6.	Spridartallrik V + H i körrikt.	674 472 000	1+1
7.	Bricka 10,5x22	674 471 000	8
8.	Skruv M6S M10x30	674 470 000	8
9.	Vinkelväxelbalk komplett	674 469 000	1
10.	Bricka 12,5x26x2	208 304 000	8
11.	Mutter M12 nyloc	208 204 000	4
12.	Skruv M12x110	208 075 000	4
13.	Fästplatta	674 233 000	2

HILLSPRIDAREN HS 11-2000

Boggimont. nav HS 11-2000 + HS 8-2000 473 711

030408 ursprungsritning 1984



Nr.	Benämning	Art.nummer	St.
1.	Tätningssats till nav	674 457 000	4
2.	Inner hjullager	674 456 000	4
3.	Ytter hjullager	674 455 000	4
4.	Navkåpa	674 454 000	4
5.	Smörjnippel M6 rak	674 228 000	2
6.	Konisk fjäderbricka	674 453 000	24
7.	Hjulmutter	674 452 000	24
8.	Hjulbult obromsad axel	674 451 000	12
9.	Hjulbult bromsad axel	674 450 000	12
10.	Hjulbult komplett m mutter,bricka	674 449 000	24
11.	Stoppkonsol	674 295 000	4
12.	Stoppskruv m spets	674 294 000	6
13.	Stoppring HS12, HS11, HS8	674 293 000	2
14.	Vågarms höger* HS11, HS8	674 448 000	1
15.	Vågarms vänster* HS11, HS8	674 447 000	1
16.	Centrumaxel med fäste	674 446 000	1
17.	Lagerring	674 552 000	2

OBS! Vid reservdels beställning av nav, lager och tappar. Kontrollera först fabrikat på navkåpan. Det förekommer flera olika fabrikat genom åren.

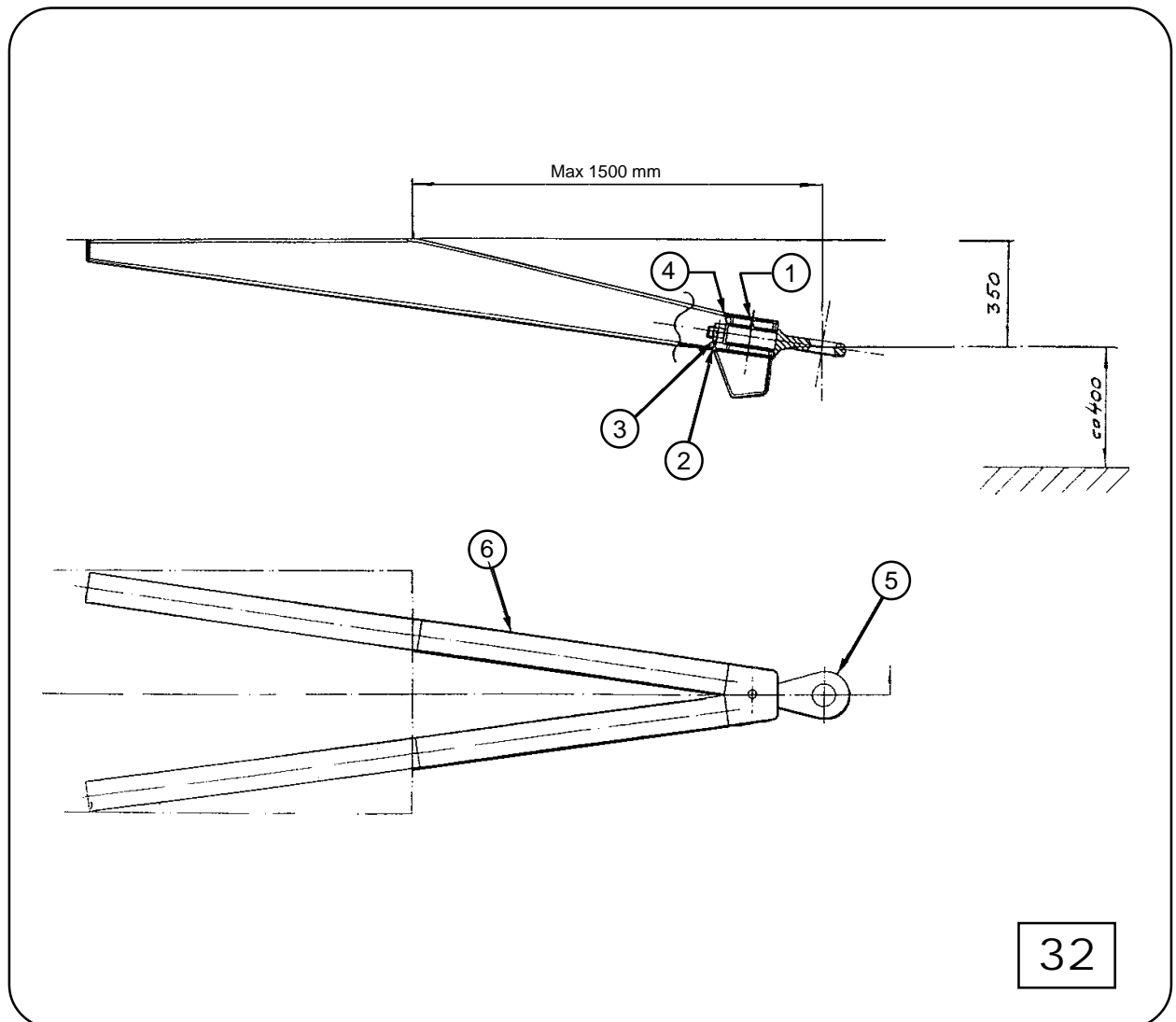
Ange alltid fabrikat och antal bultar på nav. Ring LK-verkstads reservdelsavdelning för rådgivning om lämplig åtgärd.

* En axel med broms och en utan.

HILLSPRIDAREN HS 11-2000

Dragstång HS 11-2000 473 712

030409 ursprungsritning 1978



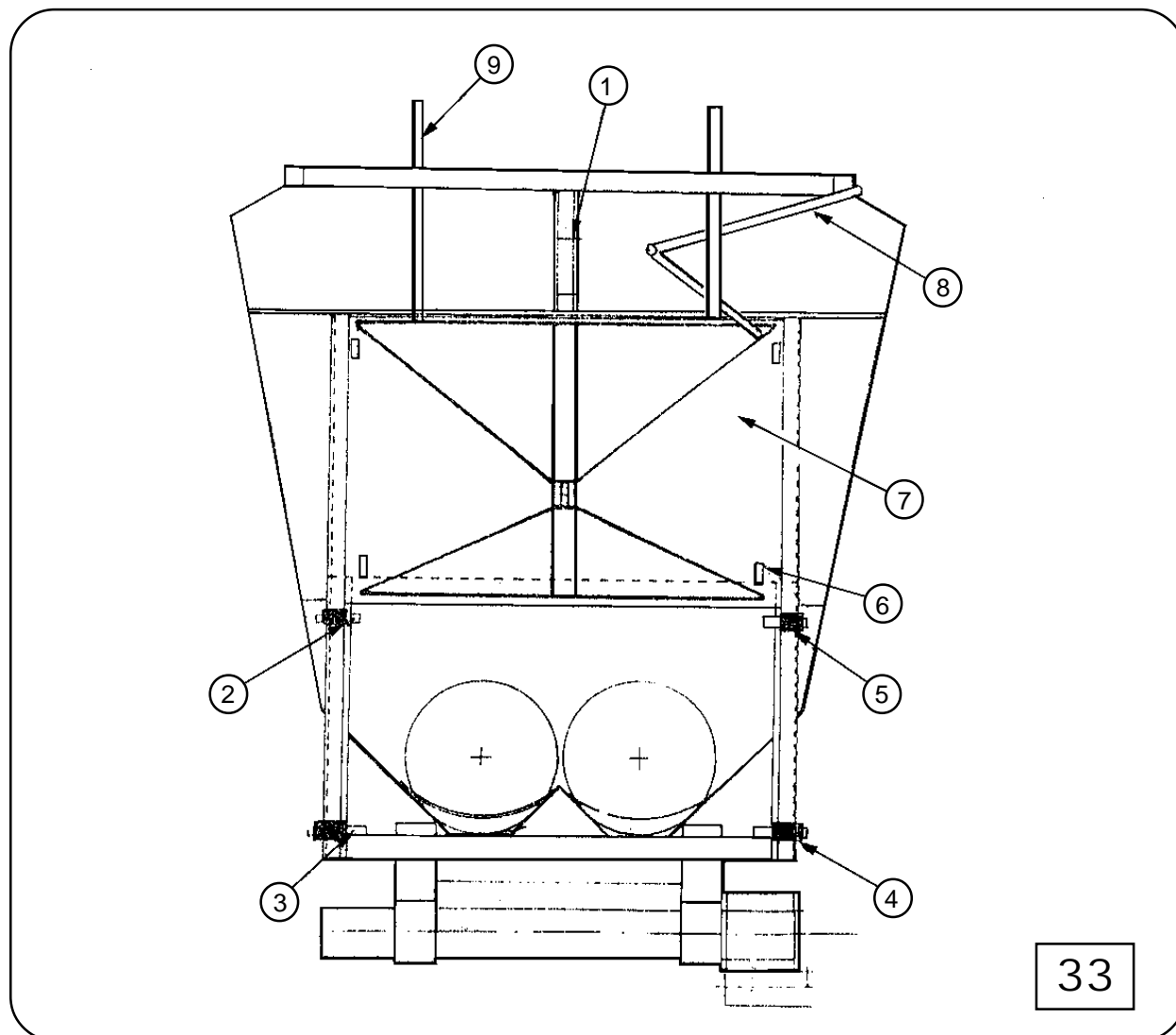
Nr.	Benämning	Art.nummer	St.
1.	Smörjnippel M6 rak	674 228 000	1
2.	Saxpinne 8x80	674 227 000	1
3.	Kronmutter	674 226 000	1
4.	Bricka	674 225 000	1
5.	Dragögla smidd sätthärdad	674 224 000	1
6.	Dragstång *	674 223 000	1

* med stöd och fäste för dragögla. koppelhöjd 400 mm

HILLSPRIDAREN HS 11-2000

Baklucka HS 11-2000, HS8-2000 473 719

030409 ursprungsritning 1984



Nr.	Benämning	Art.nummer	St.
1.	Adapter + bult	674 524 000	1
2.	Tryckrulle övre m saxpinne	674 485 000	2
3.	Tryckrulle nedre m saxpinne	674 484 000	2
4.	Tryckrulle nedre komplett *	674 483 000	2
5.	Tryckrulle övre komplett *	674 482 000	2
6.	Killlack	674 481 000	4
7.	Baklucka	674 480 000	1
8.	Luckmarkör komplett	674 479 000	1
9.	Styrpinne	674 478 000	2

Gummilist lucka kompl

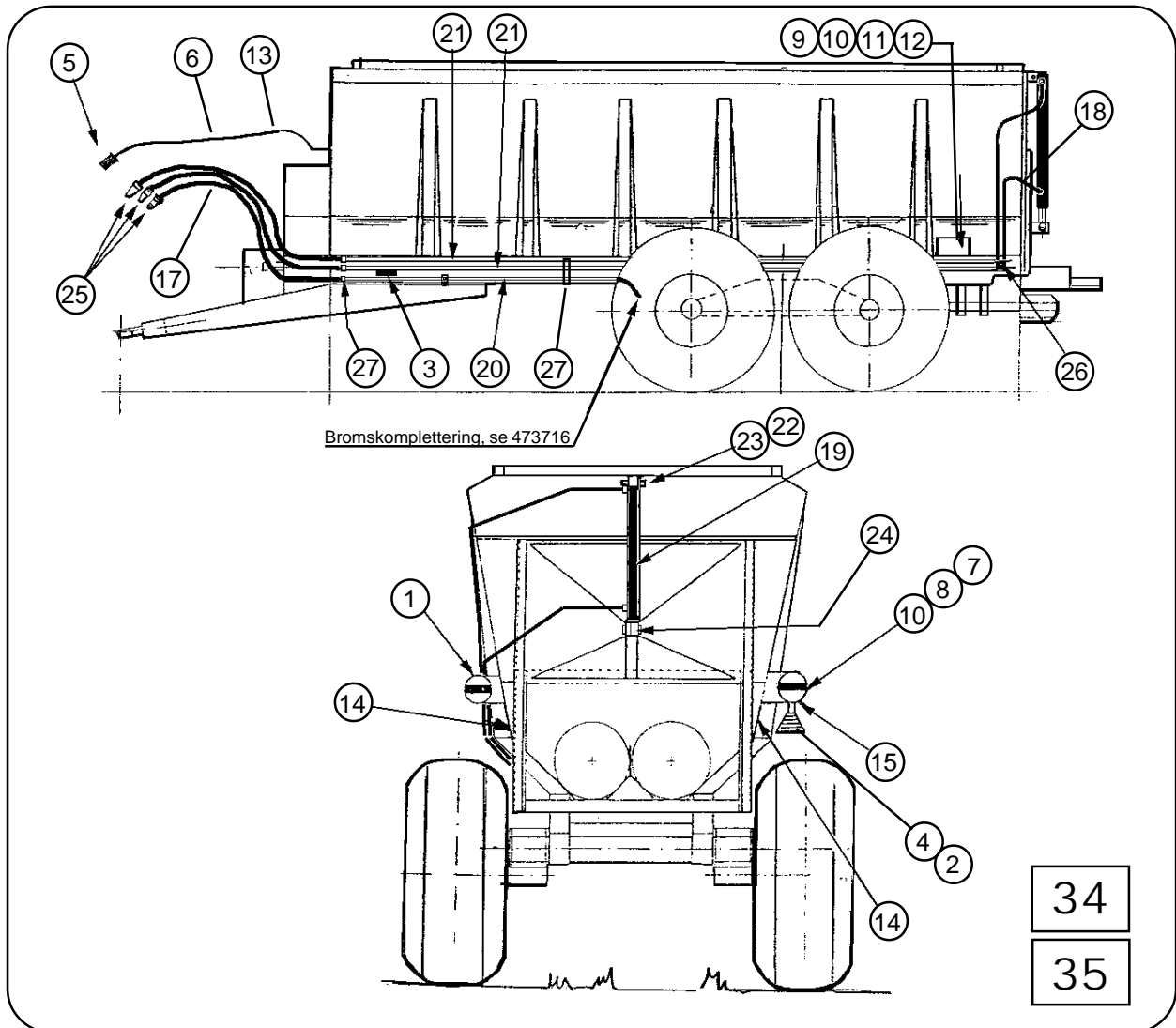
* Komplet med hylsa, fäste och saxpinne

Fr.o.m. Feb -88 tillverkades bakluckan i ett förstärkt utförande. För montage av nya luckan krävs en adapter art.nummer 674 524 000.

HILLSPRIDAREN HS 11-2000

Elutrustning och hydraulik 473 714 , 473 715

030412 ursprungsritning 1984



Nr.	Benämning	Art.nummer	St.	Nr.	Benämning	Art.nummer	St.
1.	Kåpa för baklyckta vä, hö	674 338 000	2	17.	Hydraulslang 3/8 L=3500	674 468 000	3
2.	Rem	674 337 000	2	18.	Hydraulslang 3/8 L=2400	674 467 000	2
3.	Reflex, rektangulär gul	674 336 000	4	19.	Hydraulcylinder	674 466 000	1
4.	Reflex, triangulär röd	674 335 000	2		Packningssats dito		
5.	Stickkontakt 7-polig	674 334 000	1	20.	Stålrör, hydraulrör (bromsrör)	674 356 000	1
6.	Kabelband	674 333 000	10	21.	Stålrör, hydraulrör L=4700	674 355 000	2
7.	Glödlampa 12V 5W	674 332 000	2	22.	Mutter M16 nyloc	208 206 000	1
8.	Glödlampa 12V 21W	674 331 000	4	23.	Skruv M16 x 75	208 090 000	1
9.	Kabelsko, ring	674 330 000	3	24.	Gaffellänk m sprint	674 352 000	1
10.	Kabelsko, flatsstift	674 329 000	18	25.	Adapter Uf 3/8" - Uf 1/2"	674 351 000	3
11.	Självgående skruv 6x19	218 001 000	10	26.	Skärringskoppling, Rak	674 346 000	2
12.	Kopplingsdosa	674 327 000	1	27.	Skärringskoppling, Böjd	674 345 000	3
13.	El-kabel 5x1,5 mm ² L=8000	674 326 000	1	28.	Rörklammer	674 342 000	10
14.	El-kabel 5x1,5 mm ² L=2600	674 325 000	1				
15.	El-kabel 5x1,5 mm ² L=1300	674 324 000	1				
16.	Baklyckta	674 323 000	2				

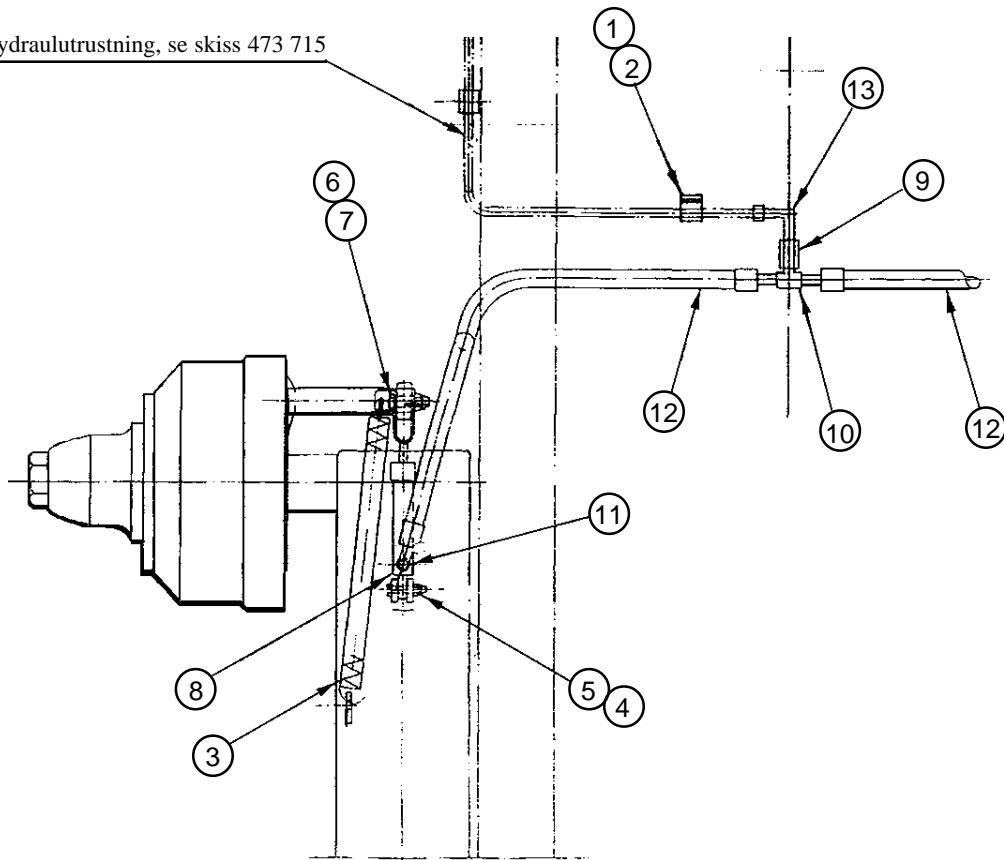
HILLSPRIDAREN HS 11-2000

Bromskomplettering 473 716

030412 ursprungsritning 1978



Hydraulutrustning, se skiss 473 715



36

Nr.	Benämning	Art.nummer	St.
1.	Fästplatta med rörklammer	674 383 000	1
2.	Rörklammer	674 342 000	1
3.	Dragfjäder	674 367 000	2
4.	Låsmutter	674 366 000	2
5.	Skruv 5/16" UNCx51	674 365 000	2
6.	Låsmutter	674 364 000	2
7.	Skruv U6S 1/2" UNCx51	674 363 000	2
8.	Hydraulcylinder med gaffel	674 362 000	2
9.	Muff inv. R 3/8"	674 361 000	1
10.	Gångstycke T-utv. R 3/8"	674 360 000	1
11.	Gångreducering	674 359 000	2
12.	Hydrulslang*	674 358 000	2
13.	Skäringskoppling \varnothing 12 R3/8" 90°	674 346 000	1

* R2 TC inv. R3/8"rak - inv.R 3/8" 90°

Vid skivbroms, se bild 53.