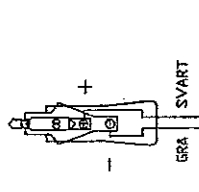
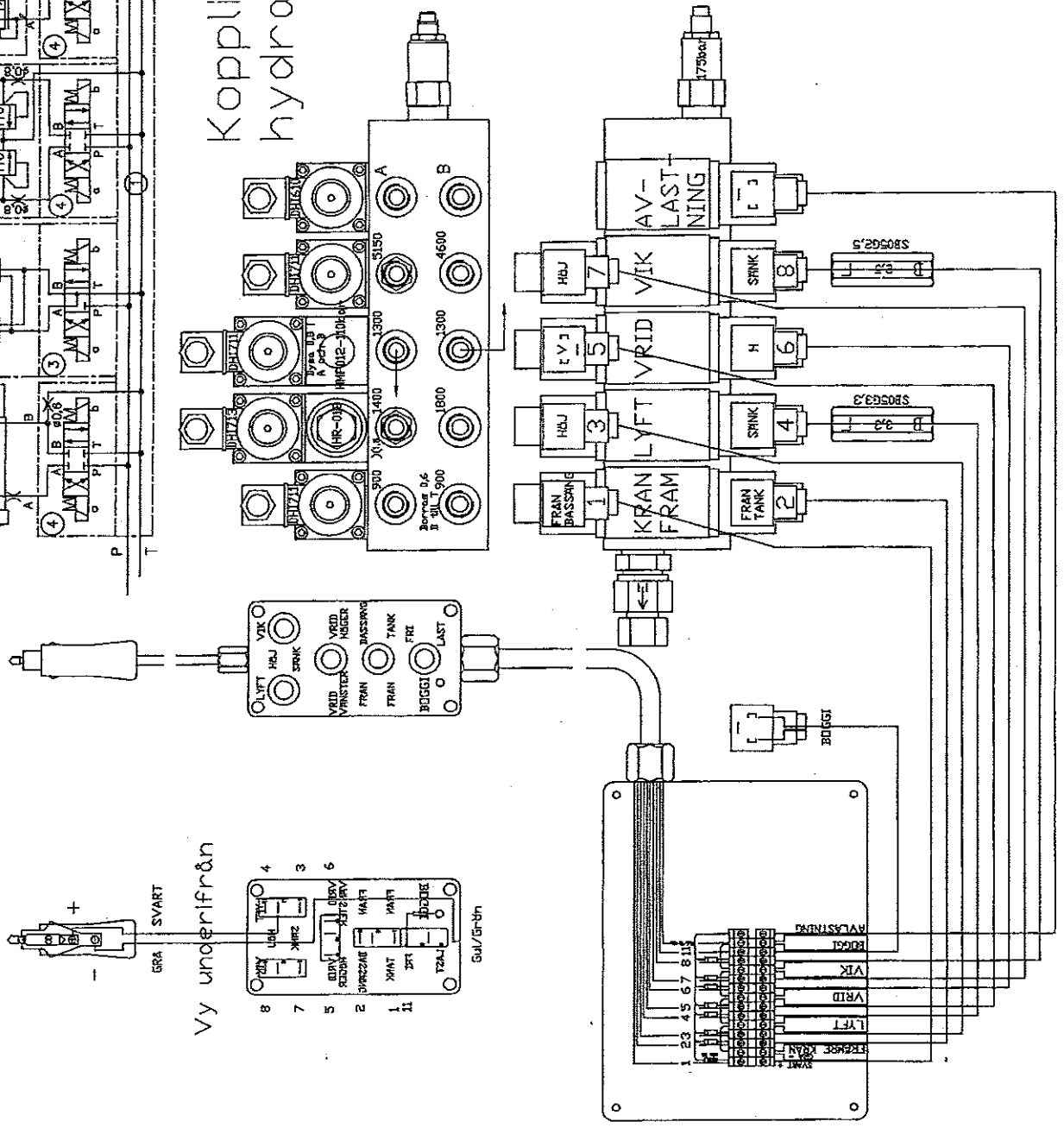
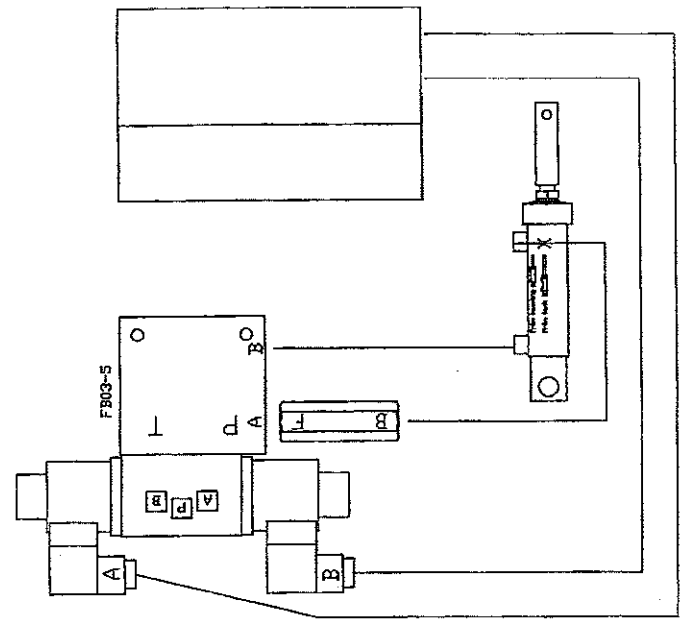
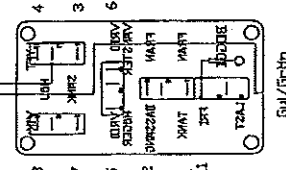


Kopplingschema Sugkran  
hydraulblock med 5 ventiler

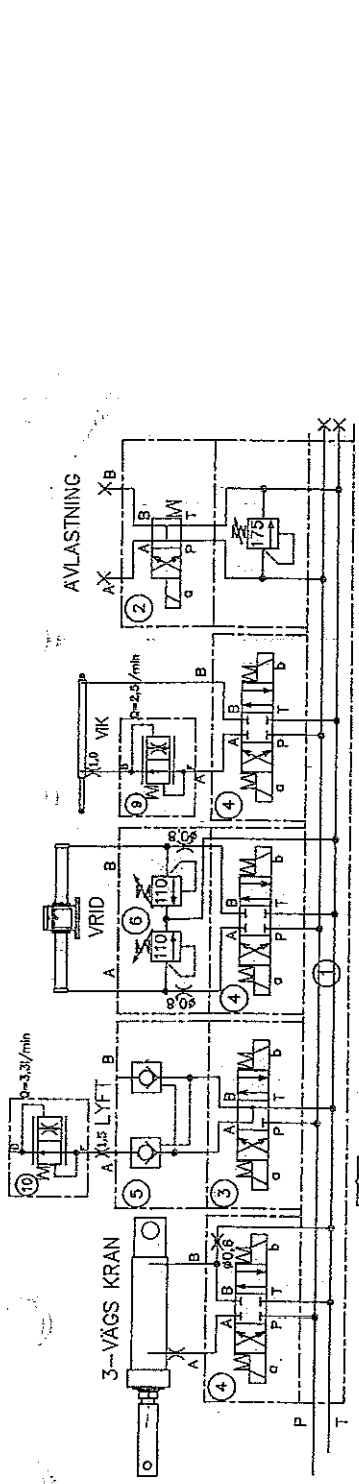
**OLBY-maskiner ab**  
Falkövägen 3, 541 33 SKÖVDE, Tel 0600-481075



Vy underifrån

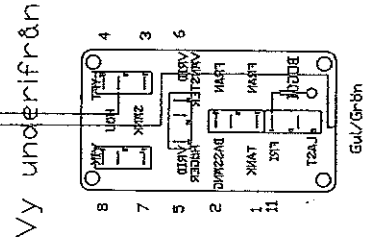
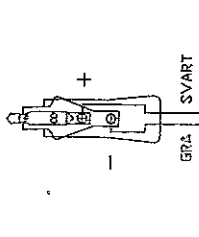
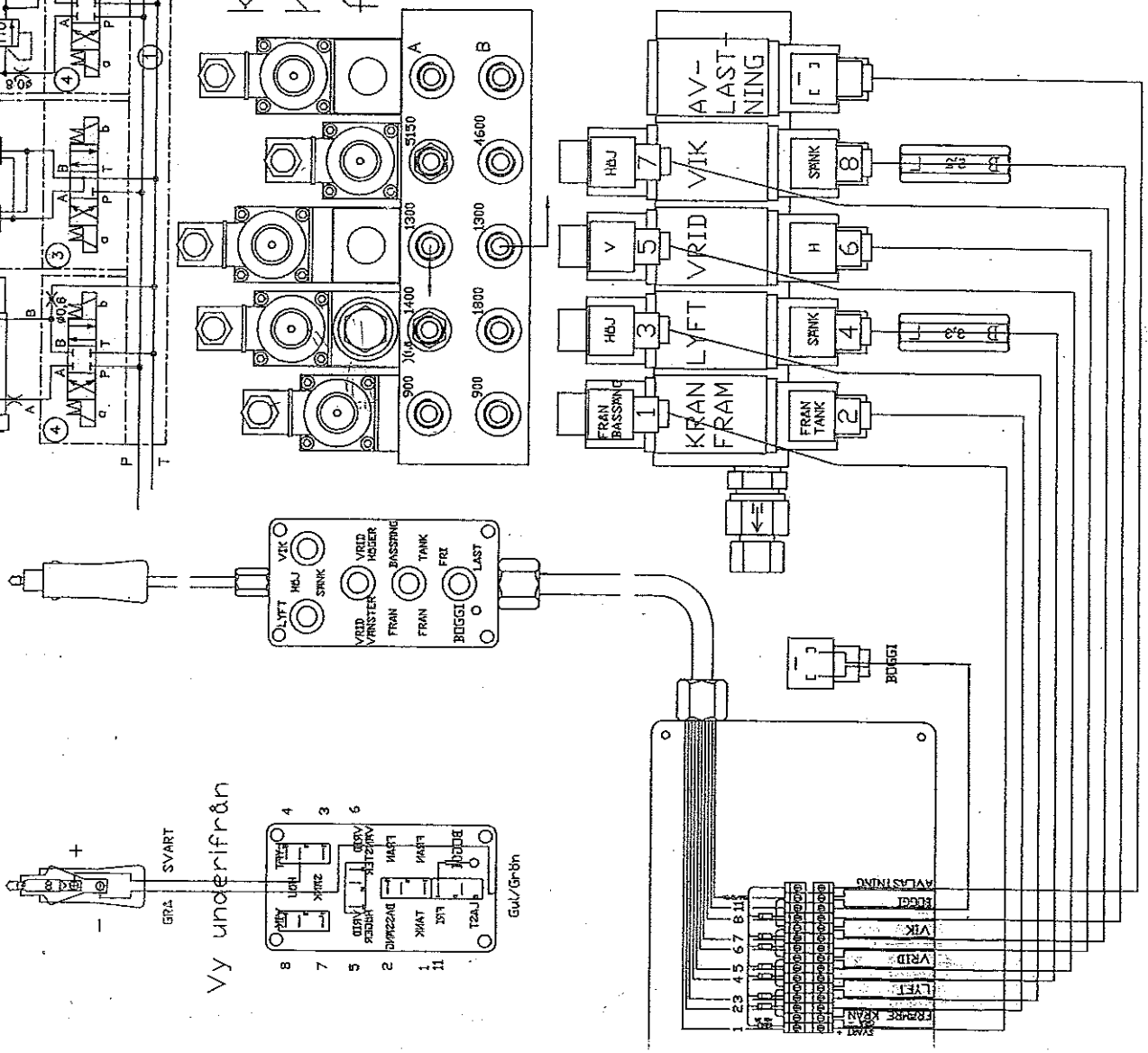


På samtliga tvåledarkablar är Svart + och Grå -



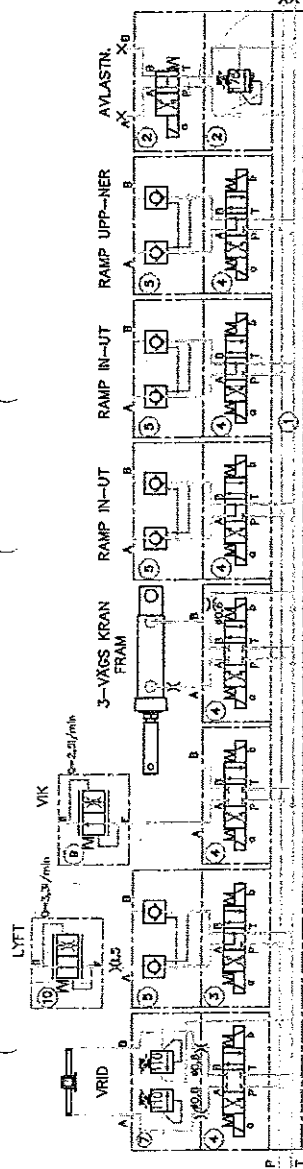
Kopplingschema Sugkrar  
 hydraulblock med 5 ventiler  
 fr o m 2004-03

**OLBY-maskiner ab**  
 Fektvägen 3, 541 33 SKÖVDE, Tel 0800-481075



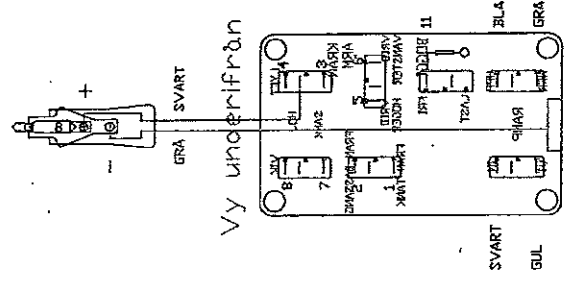
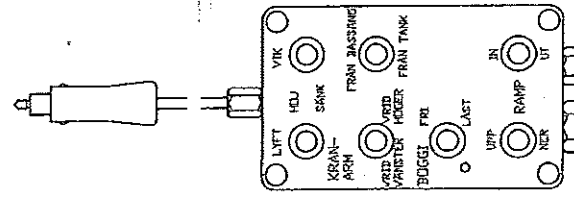
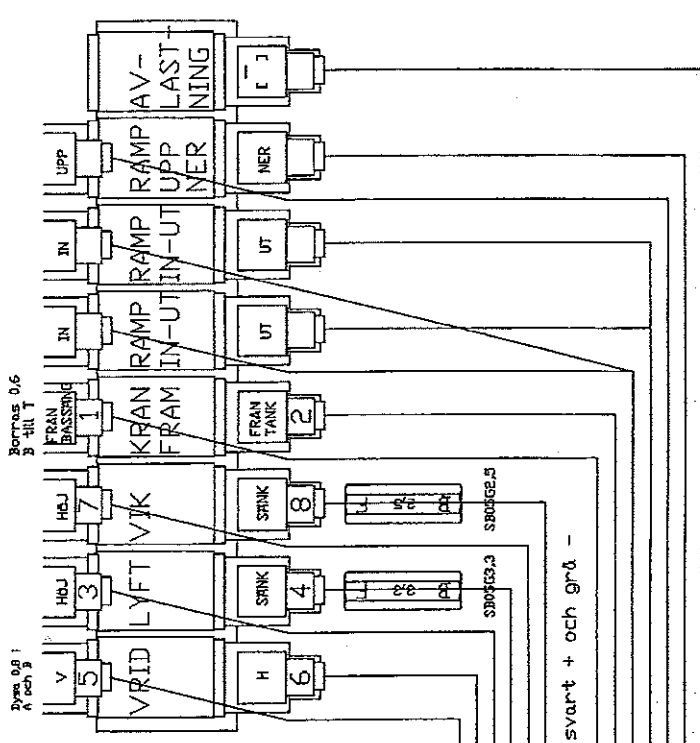
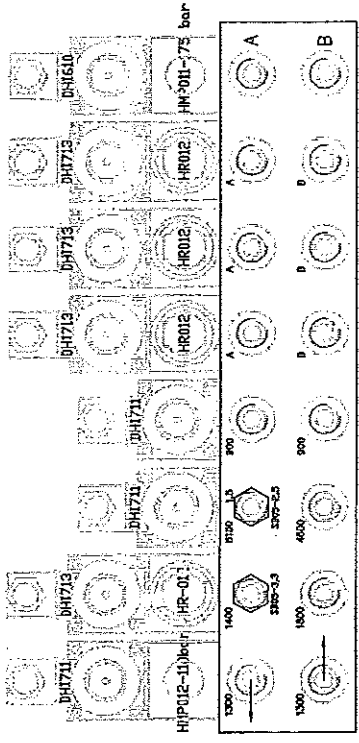
På samtliga tvåledarkablar är Svart + och Grå -

X 17 00

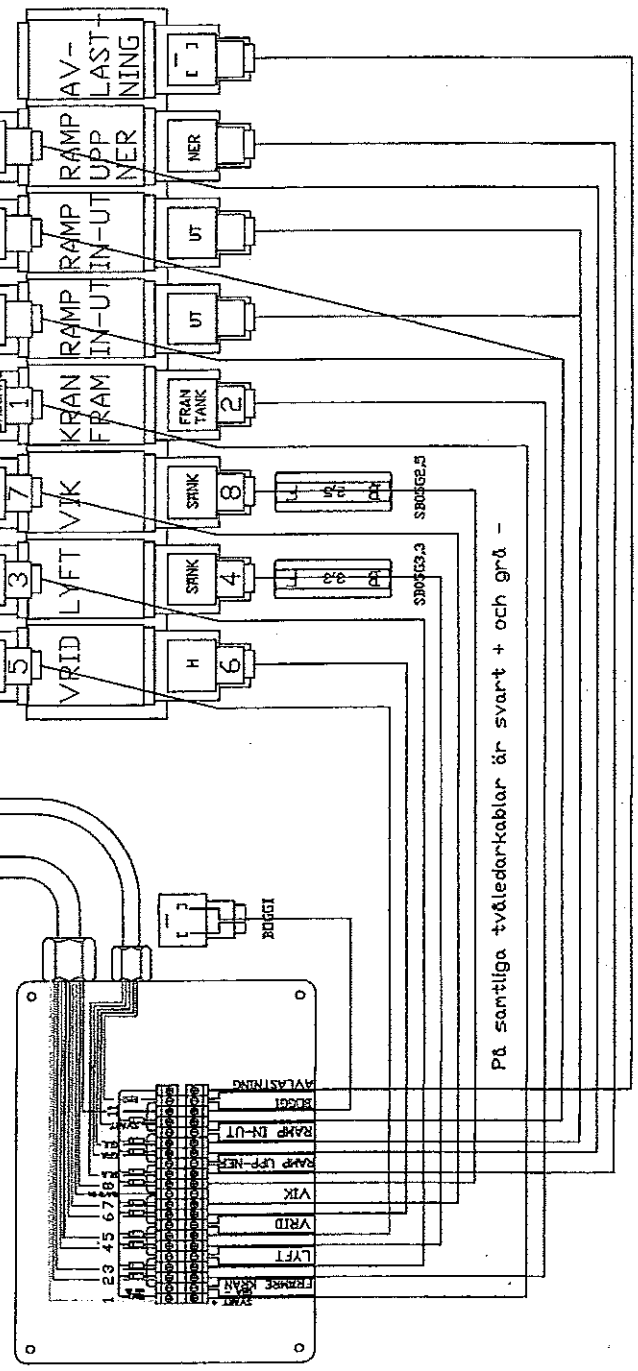
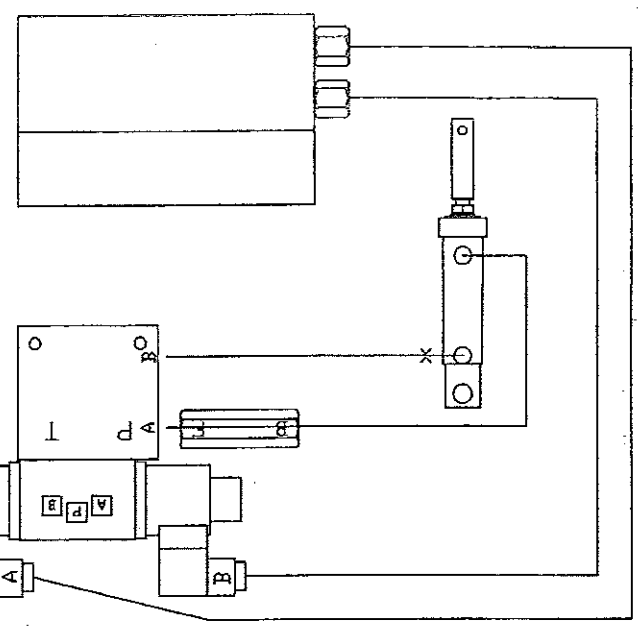


Kopplingschema  
Kran + Harsö  
kompaktramp fr  
o m tvg 2265

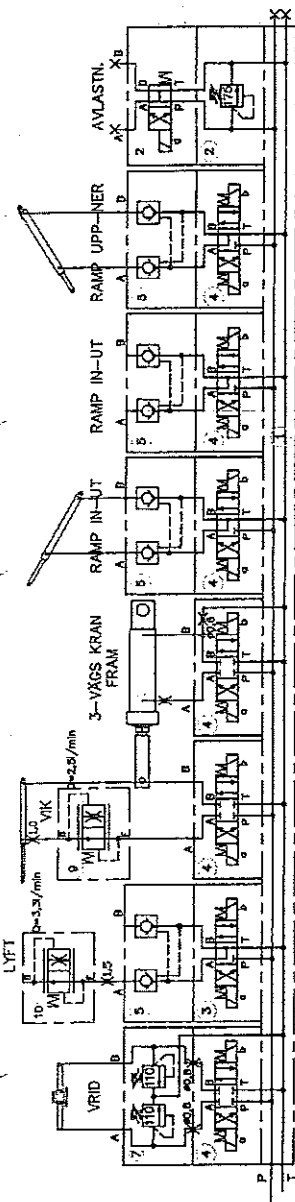
**OLBY-maskiner ab**  
Folkvägen 3, 541 33 SKÖVDE, Tel 0500-481075



Gul/grön Röd

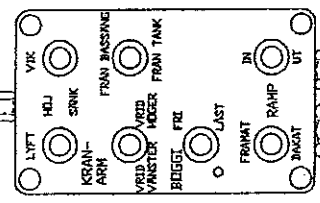
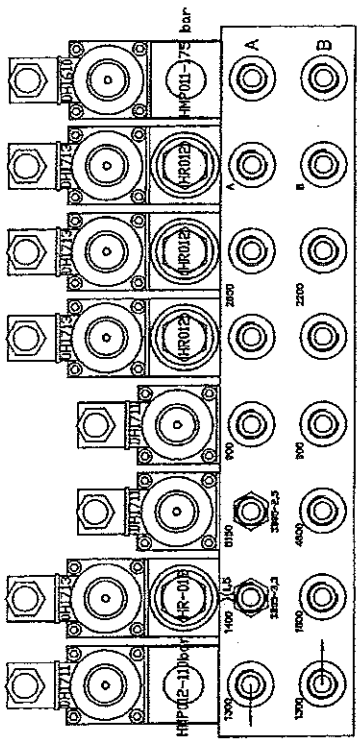


På samtliga tvåledarkablar är svart + och grå -

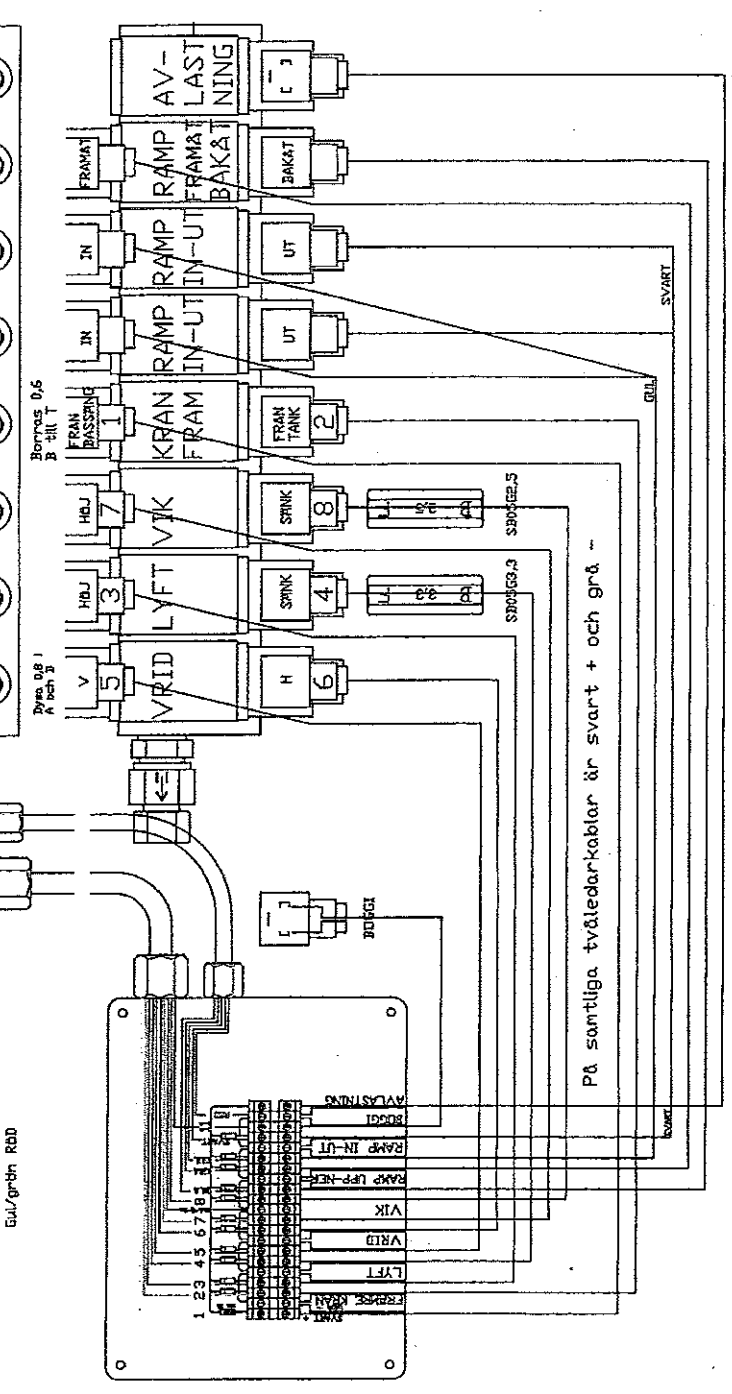
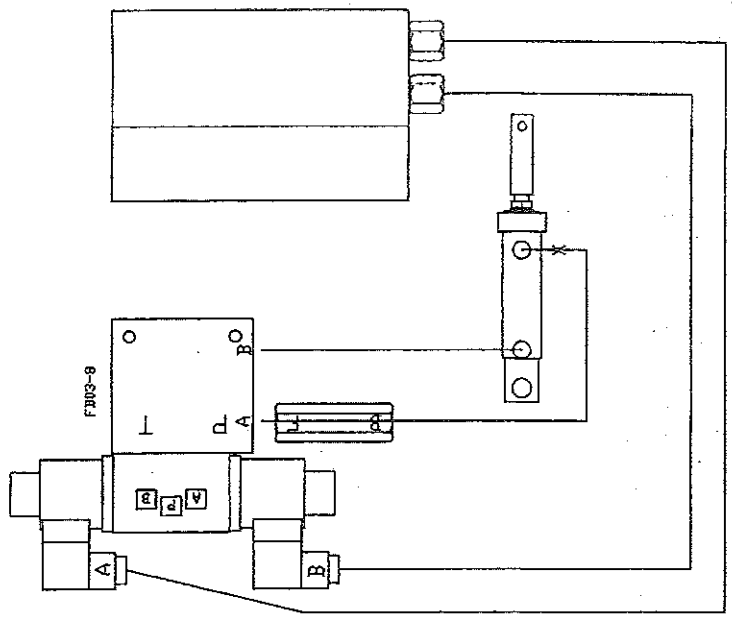
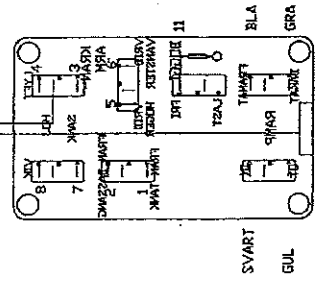


Kopplingschema  
Kran + Harsö  
kompaktramp fr  
o m tvg 2323

**OLBY-maskiner ab**  
Falkv/Ålgon 3, 641 33 SKÖVDE, Tel 0500-481075



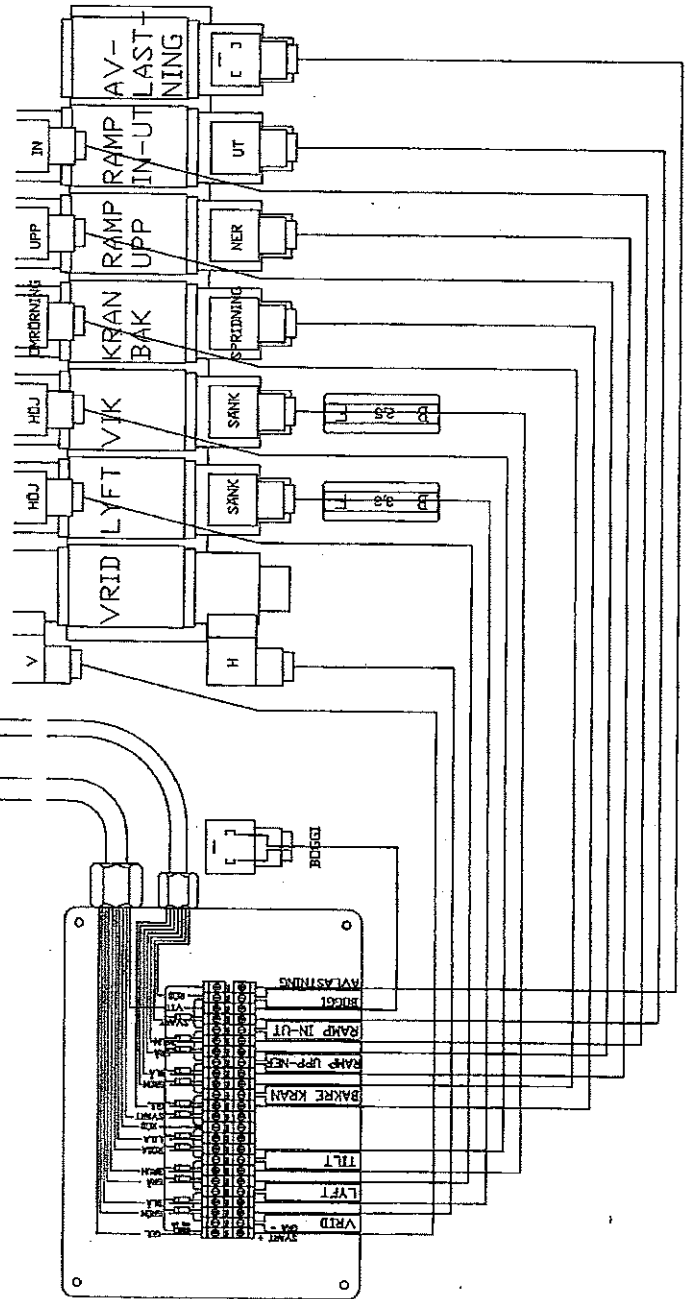
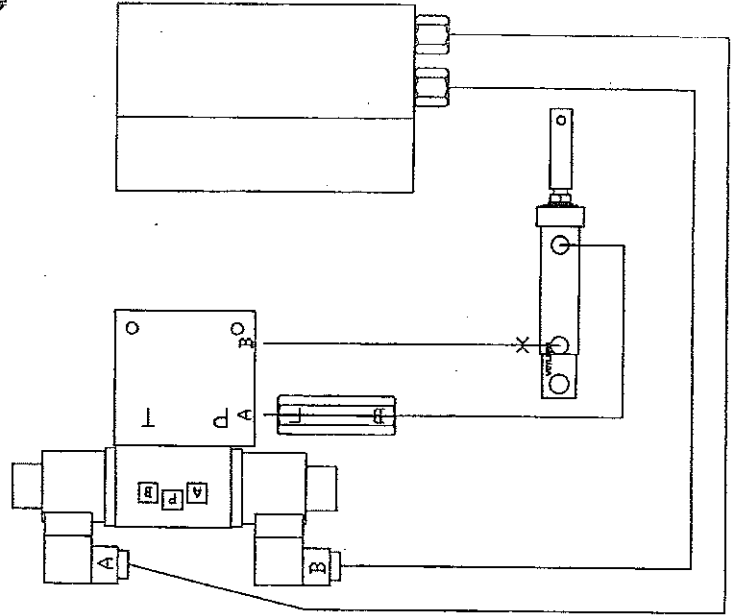
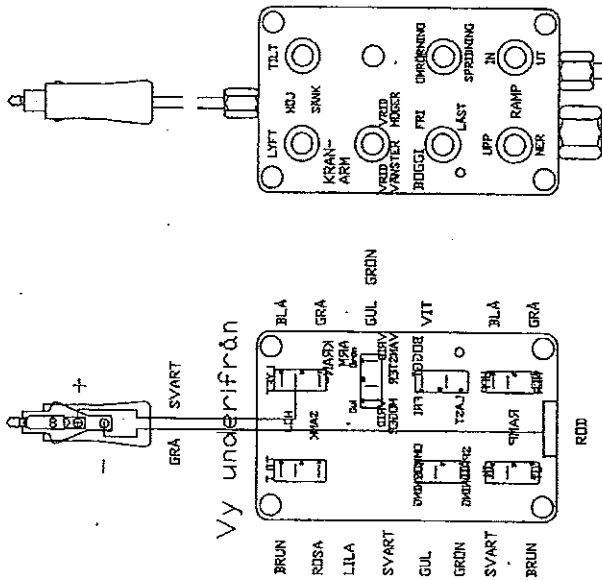
Vy underifrån



# OLBY-maskiner ab

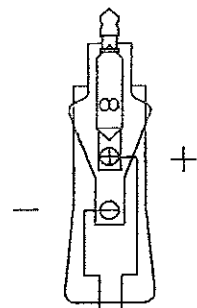
Kopplingschema Pumpkran + Ramp  
hydraulikblock med 7 ventiler

På samtliga tvåledarkablarna är  
svart +  
grå -



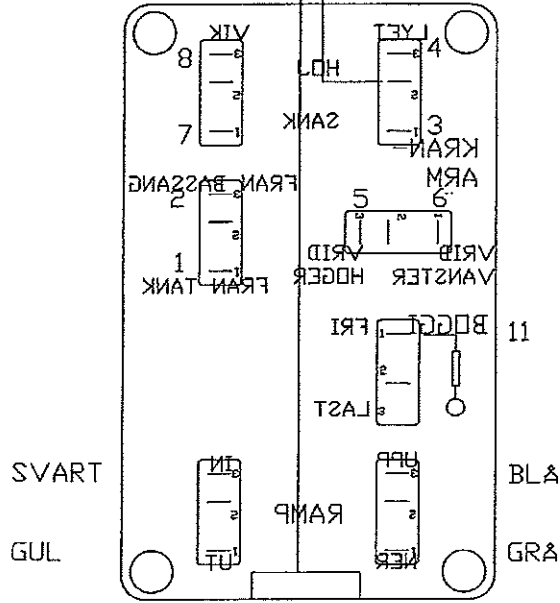
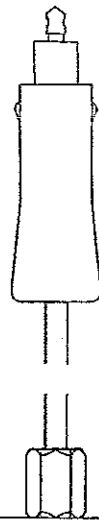




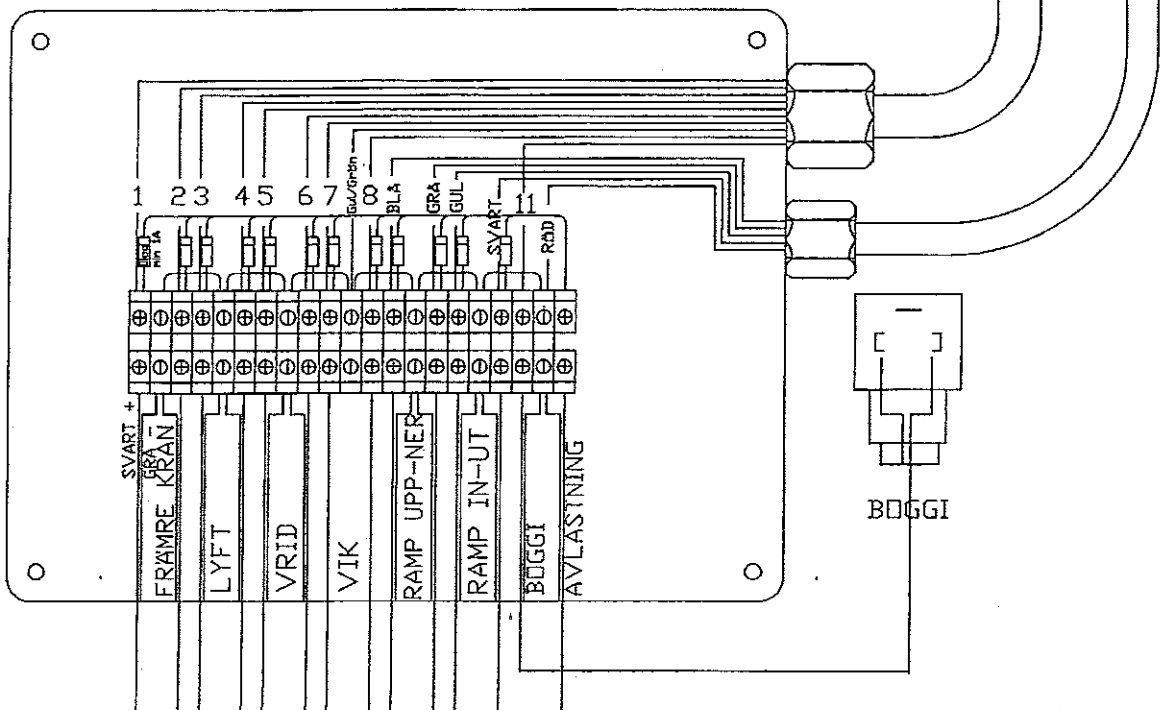
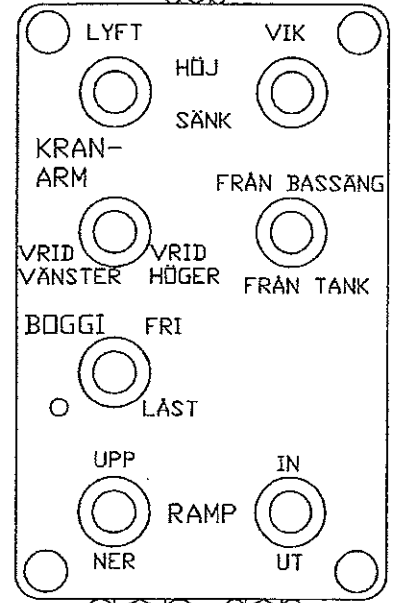


GRÅ SVART

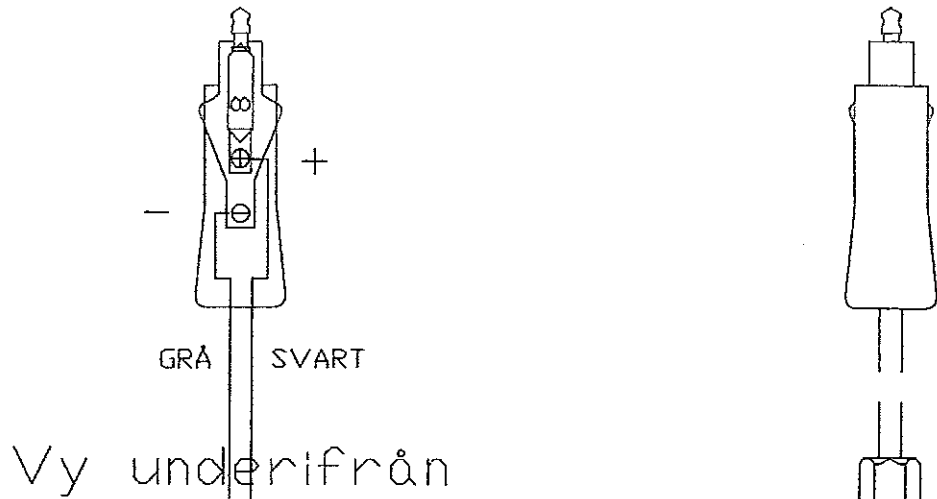
Vy underifrån



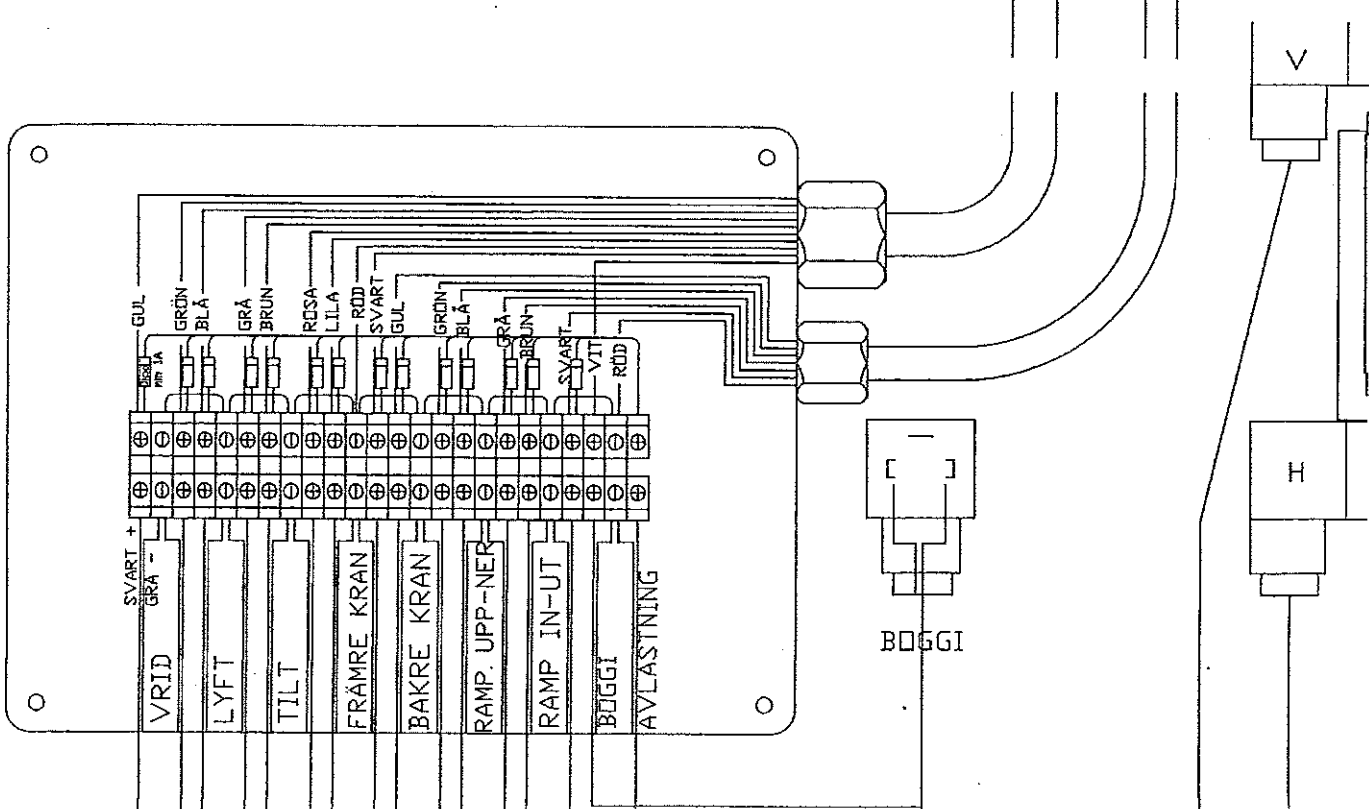
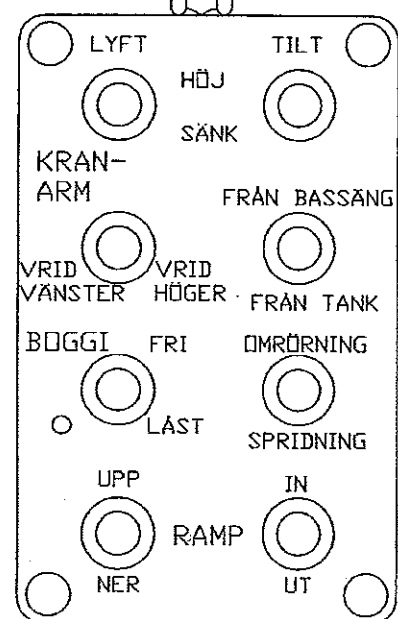
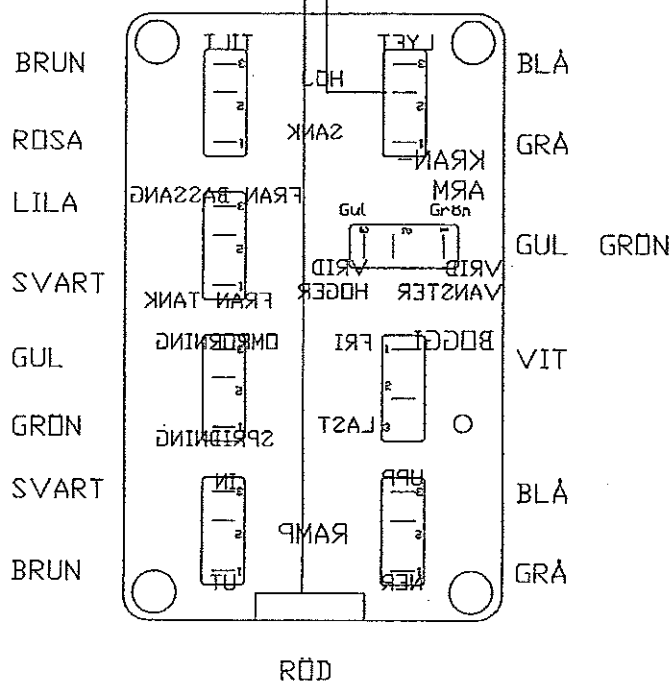
Gul/grön RÖD

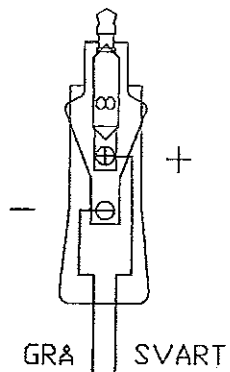




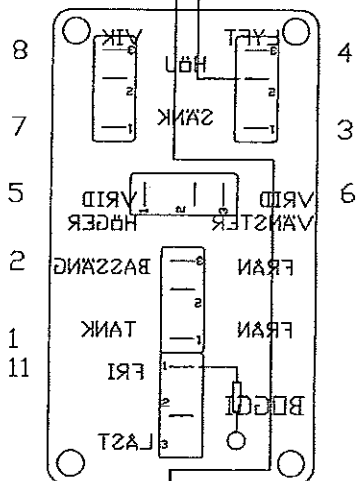


Vy underifrån





Vy underifrån



Gul/Grön

