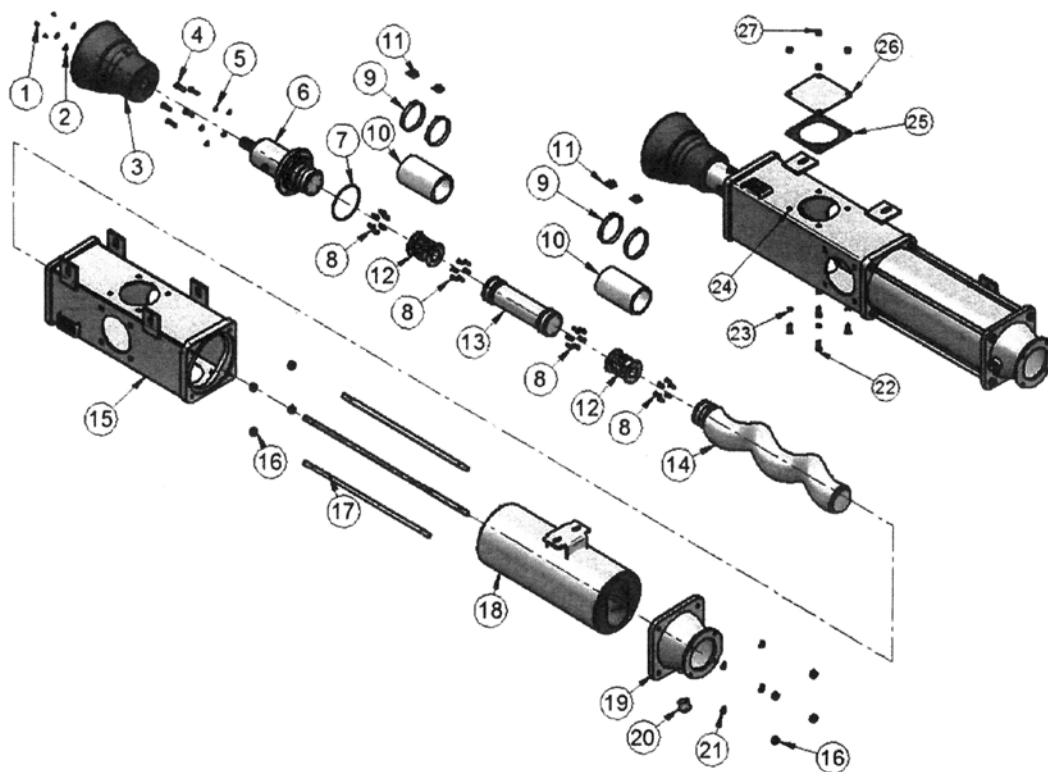


Sprängskiss Skruppump BSA

Pumps HD 130/100 and HD 150/110

**BSA skruppump OLBY HD 150/110 3m³** Art.nr: 269 483 000

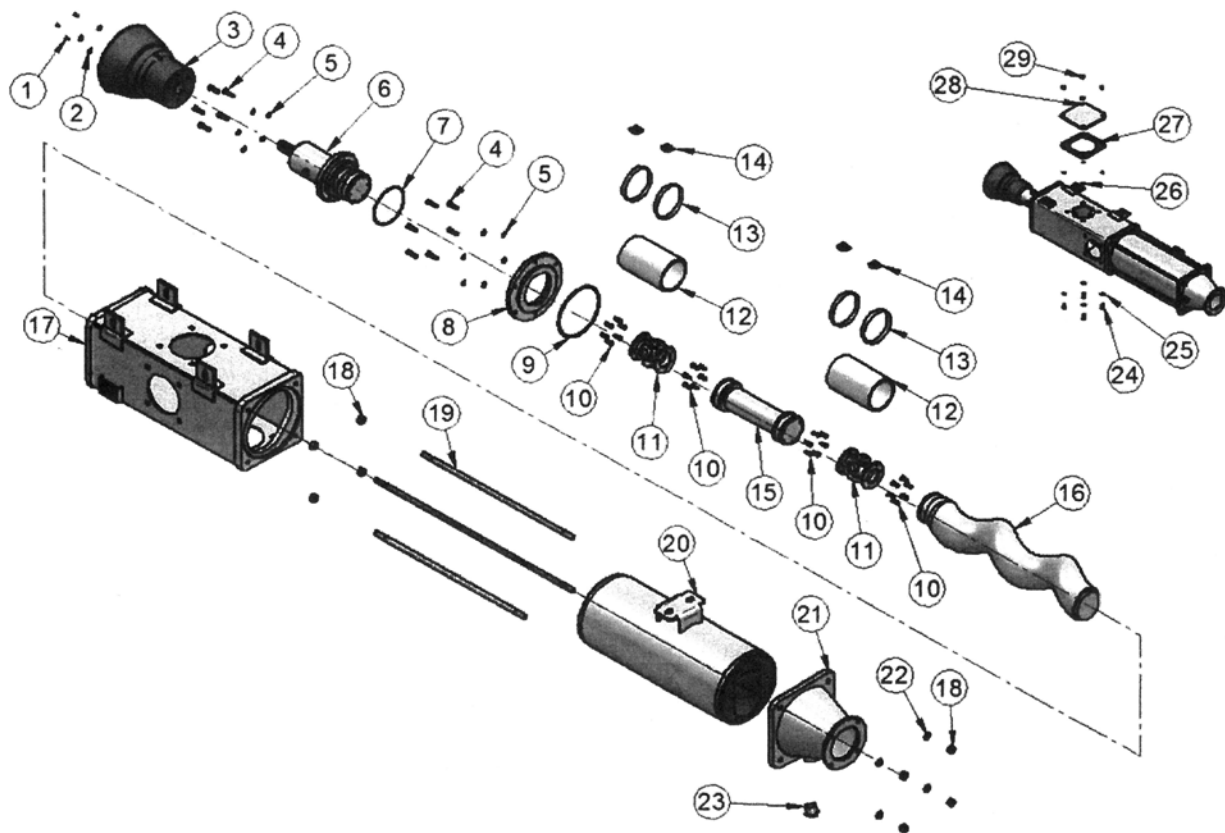
Delar till pumphuvud, se sidan 4 - 5.

Pos.	Art.nr	Benämning	St.	Pos.	Art.nr	Benämning	St.
1	— (*)	Skruv	—	20	259 479 000	Bottenplugg 1 1/4" vfz	1
2	— (*)	Bricka	—	21	—	fj bricka vfz	4
3	401 933 000	Skyddsträtt	1	22	—	Vagnkruv M12x35	4
4	— (*)	Skruv	—	23	—	Bricka	4
5	— (*)	Bricka	—	24	—	Tätning	1
6	259 450 000	Pumphuvud, komplett	1	25	209 155 000	Flänspackning MZ, tjock	1
7	259 476 000	O-ring	1	26	203 578 000	Blindfläns MZ	1
8	259 472 000	Skruv	24	27	208 204 000	Mutter M12	4
9	259 474 000	Spännband med lås	1				
10	259 473 000	Skyddslang	1				
11	—	Lås, ingår i 9	1				
12	259 467 000	Flänskors	1				
13	259 466 000	Mellan axel	1				
14	259 485 000	Rotor HD 150 , 6 hål	1		218 979 000	Spännband hel rulle 30 m	1
15	— (*)	Pumphus 150/110 fyrkant	1		218 981 000	Extra lås	1
16	—	Mutter M16 vfz	1				
17	— (*)	Gängad stång 560 mm	4		218 912 000	Bandimex spännverktyg	1
18	259 486 000	Stålhusstator HD 150/110	1				
19	— (*)	Fläns m kona utlopp vfz	1				

(*) = Ej lagervara.

Sprängskiss BSA Skruppump

Pump HD 200/120



BSA skruppump OLBY HD 200/120 4m³. Komplet pump HD 200. Art.nr: 269 484 000

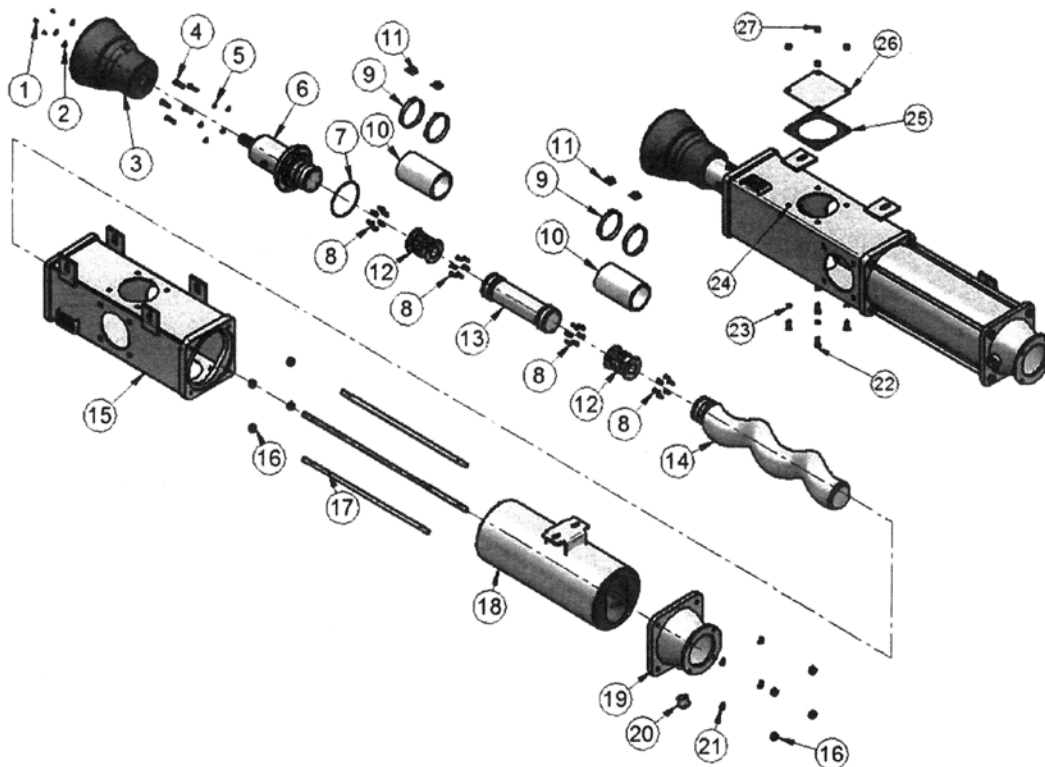
Pos.	Art.nr	Benämning	St.	Pos.	Art.nr	Benämning	St.
1	—	Skruv	—	20	269 452 000	Stålhusstator 200/120	1
2	— (*)	Bricka	—	21	—	Fläns m kona utlopp vfz	1
3	401 933 000	Skyddstratt		22	— (*)	fj bricka vfz	4
4	—	Skruv	—	23	259 479 000	Bottenplugg 1 1/4" vfz	1
5	— (*)	Bricka	—	24	—	vagnskruv M12x35	4
6	259 490 000	Pumphuvud 120 kompl.	1	25	—	Bricka	4
7	259 476 000	O-ring		26	—	Bricka	1
8	— (*)	Fläns målad		27	209 155 000	Flänspackning MZ, tjock	1
9	259 496 000	O-ring	1	28	203 578 000	Blindfläns MZ	1
10	259 472 000	Skruv		29	208 204 000	Mutter M12	1
11	259 498 000	Flänskors	1				
12	259 499 000	Skyddslang	1				
13	269 450 000	Spännband med lås	2		218 979 000	Spännband hel rulle 30 m	1
14	—	Lås, ingår i 13	—		218 981 000	Extra lås	1
15	259 495 000	Mellanfläns m 6 hål	1				
16	269 451 000	Rotor HD 120 , 6 hål ^(*)	1		218 912 000	Bandimex spännverktyg	1
17	269 453 000	Pumphus 120 fyrkant	1				
18	—	Mutter M16 vfz (*)	8				
19	—	Gängad stång 705 mm	4				

(*)

(*) = Ej lagervara.

Sprängskiss Skrupump BSA

Pumps HD 130/100 and HD 150/110



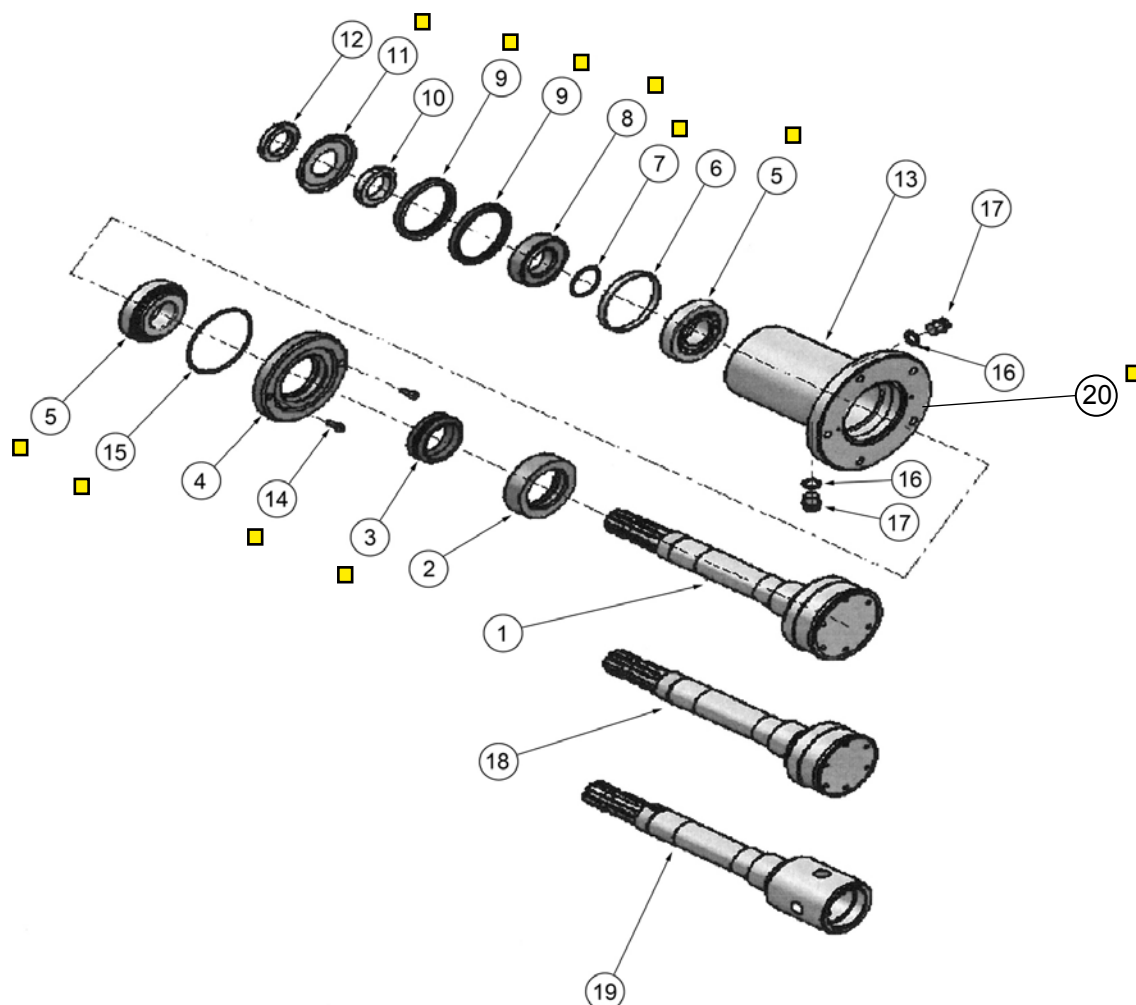
BSA skrupump OLBY HD 130/100 2m³ Art.nr: 269 482 000 (ej lagervara)

Pos.	Art.nr	Benämning	St.	Pos.	Art.nr	Benämning	St.
1	— (*)	Skruv	—	20	259 479 000	Bottenplugg 1 1/4" vfz	1
2	— (*)	Bricka	—	21	—	fj bricka vfz	4
3	401 933 000	Skyddstratt	1	22	—	Vagnskruv M12x35	4
4	— (*)	Skruv	—	23	—	Bricka	4
5	— (*)	Bricka	—	24	—	—	
6	259 450 000	Pumphuvud, komplett	1	25	209 155 000	Flänspackning MZ, tjock	1
7	259 476 000	O-ring	1	26	203 578 000	Blindfläns MZ	1
8	259 472 000	Skruv M8x20	24	27	208 204 000	Mutter M12	4
9	269 474 000	Spännband med lås	1				
10	259 473 000	Skyddslang	1				
11	—	Lås, ingår i 9	1				
12	259 467 000	Flänskors	1				
13	259 466 000	Mellan axel	1				
14	(259 480 000) *	Rotor HD 100 , 6 hål	1		218 979 000	Spännband hel rulle 30 m	1
15	— (*)	Pumphus 130/100 fyrkant	1		218 981 000	Extra lås	1
16	—	Mutter M16 vfz	1				
17	— (*)	Gängad stång 560 mm	4		218 912 000	Bandimex spännverktyg	1
18	(259 481 000) *	Stålhusstator HD 130/100	1				
19	— (*)	Fläns m kona utlopp vfz	1				

(*) = Ej lagervara.

Sprängskiss Huvud till Skruvpumpar BSA

Drive head GLD 135 (from November 2008)



BSA skruvpump OLBY Huvud GLD 135 fr.o.m nov 2008

Pos.	Art.nr	Benämning	St.	Pos.	Art.nr	Benämning	St.
1	259 491 000	Spinesaxel GLD 200/120	1	13	— (*)	Drivhuvud	1
2	259 455 000	Tätningshylsa	1	14	259 462 000	Insexskruv M6x15	2
3	259 457 000	Glidringstätning	1	15	259 470 000	O-ring	1
4	259 453 000	Tätningring	1	16	—	Bricka	2
5	259 458 000	Kullager	2	17	259 464 000	Oljeplugg M16x1,5	2
6	259 465 000	Distansring	1	18	259 454 000	Splinesaxel GLD 135/18 K	1
7	279 483 000	O-ring 39,2x3	1	19	— (*)	Spl.axel GLD 130/100-150/110	1
8	259 469 000	Slitring	1	20	259 476 000	O-ring	1
9	259 456 000	Tätning, radial 75x90x8	2				
10	218 312 000	Axelmutter KMK 8	1	■	259 451 000	Renoveringssats pumphus	1
11	259 460 000	Tätninglock	1				
12	259 463 000	Mutter KM8	1				

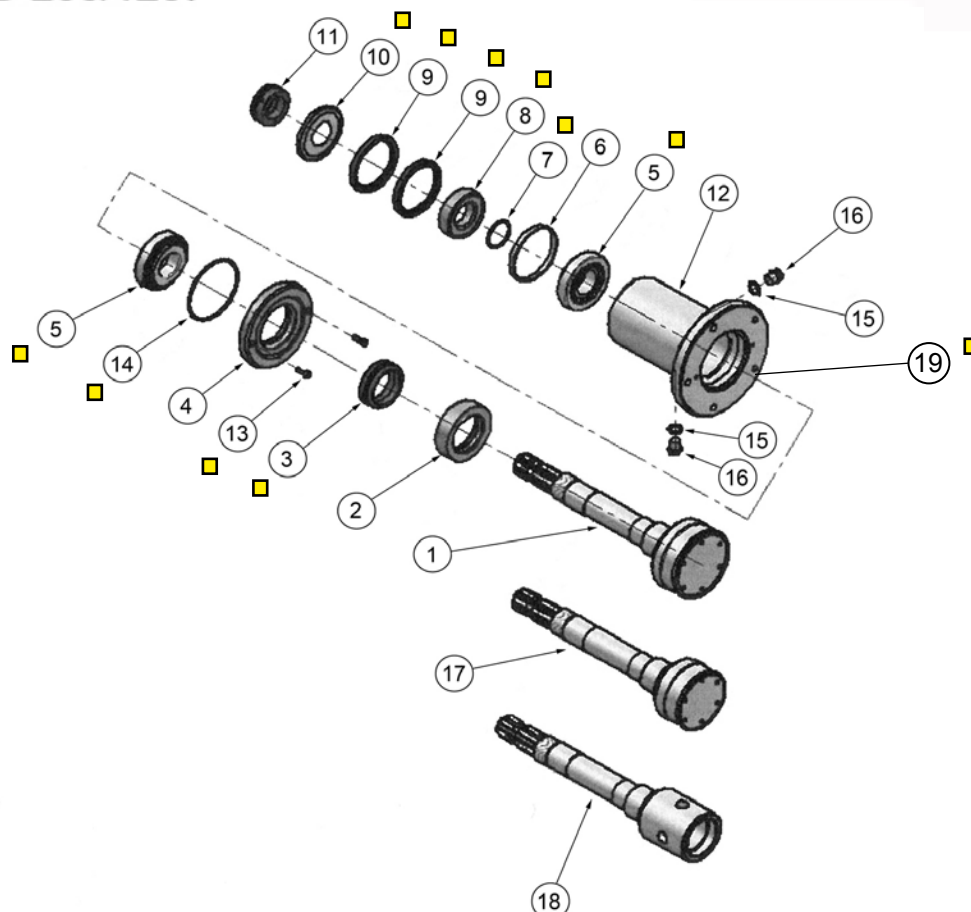
(*) = Ej lagervara.

■ = ingår i renoveringssats

Rev. 160815

Sprängskiss Huvud till Skruppumpar BSA

Drive GLD 135 (from January 2012)
 (for all types HD 130/100, HD 150/110
 and HD 200/120)



BSA skruppump OLBY Huvud GLD 135 fr.o.m jan 2012 För alla typer av HD 130/150/200

Pos.	Art.nr	Benämning	St.	Pos.	Art.nr	Benämning	St.
1	259 491 000	Splinesaxel GLD 200/120	1	13	259 462 000	Insexskruv M6x15	1
2	259 455 000	Tätningshylsa	1	14	259 470 000	O-ring	1
3	259 457 000	Glidringstätning	1	15	—	Bricka 16x22x1,5	2
4	259 453 000	Tätningsring	1	16	259 464 000	Oljeplugg M16x1,5	2
5	259 458 000	Kullager	2	17	259 454 000	Splinesaxel GLD 135/18 K	1
6	259 465 000	Distansring	1	18	— (*)	Spl.axel GLD 130/100-150/110	1
7	279 483 000	O-ring 39,2x3	1	19	259 476 000	O-ring	1
8	259 469 000	Slitring	1				
9	259 456 000	Tätning, radial 75x90x8	2				
10	259 460 000	Tätningslock	1	■	259 451 000	Renoveringssats pumphus	1
11	279 492 000	Justermutter MSR 40x1,5	1				
12	— (*)	Drivhuvud	1				

(*) = Ej lagervara.

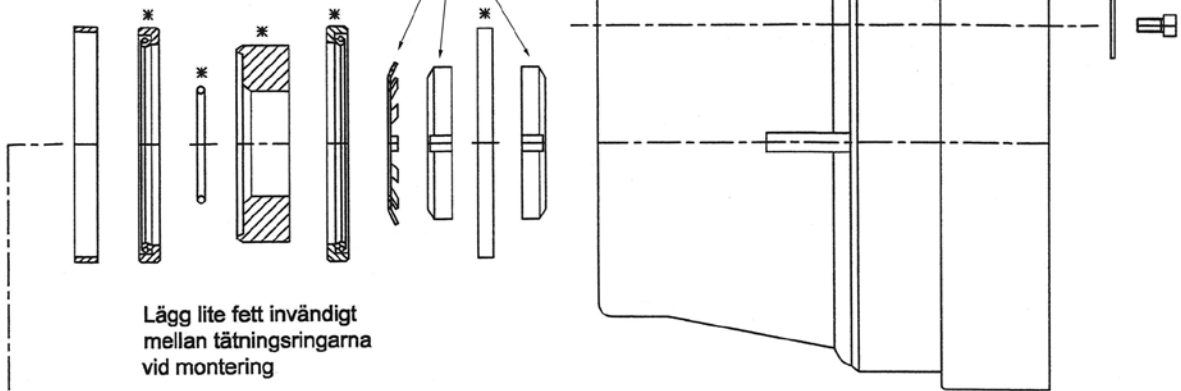
■ = ingår i renoveringssats

Rev. 160815

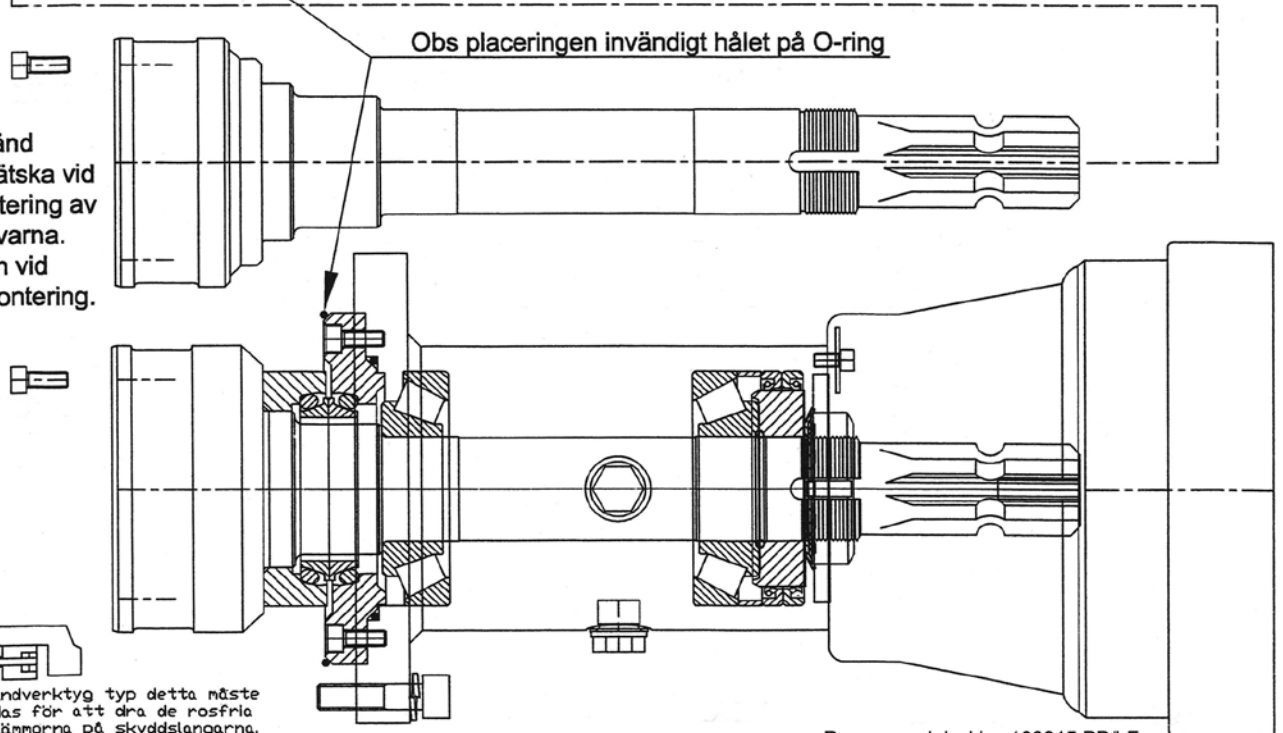
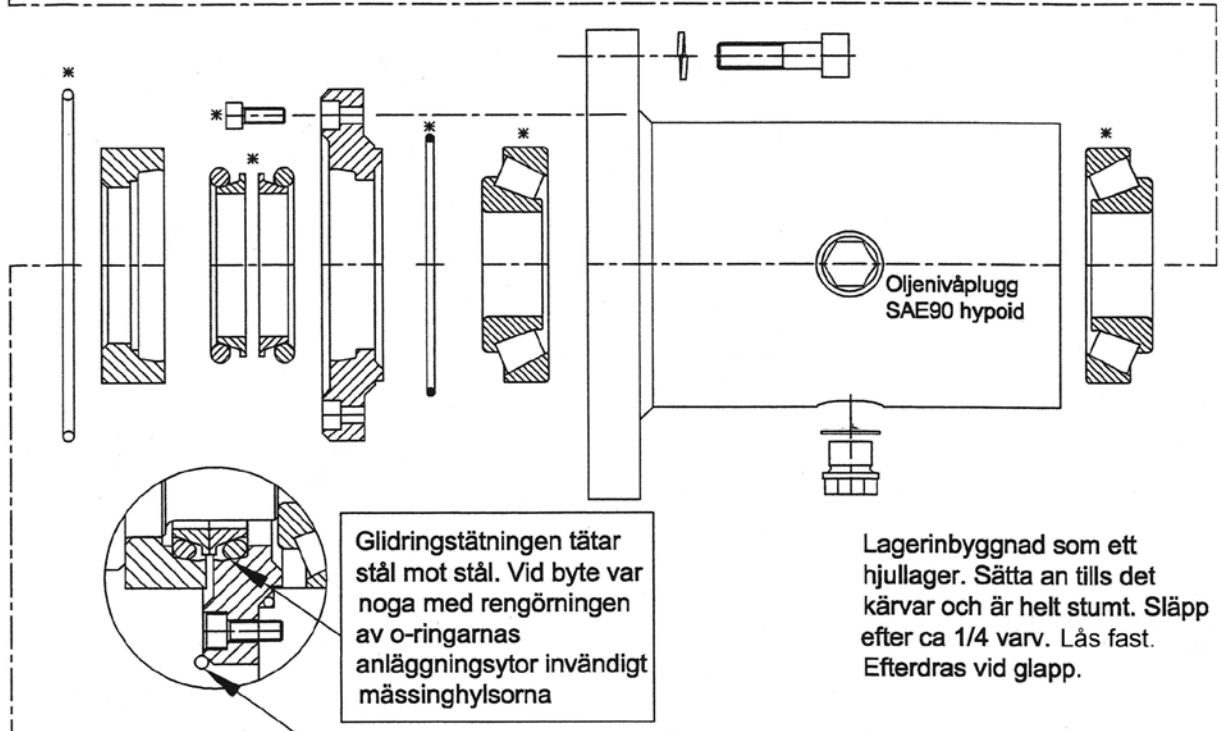
PUMPHUVUD

BSA typ GLD

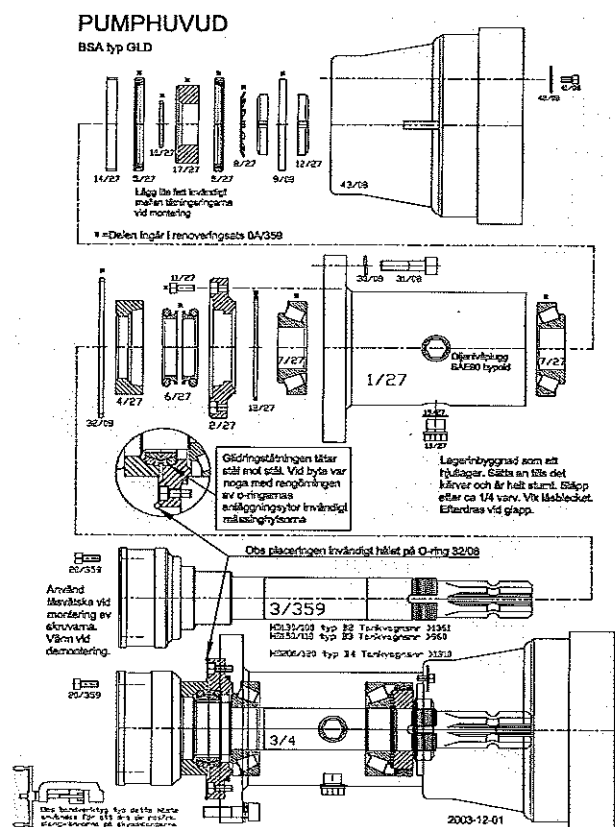
Finns 3 olika modeller



* =Delen ingår i renoveringsats Art. nr: 259 451 000

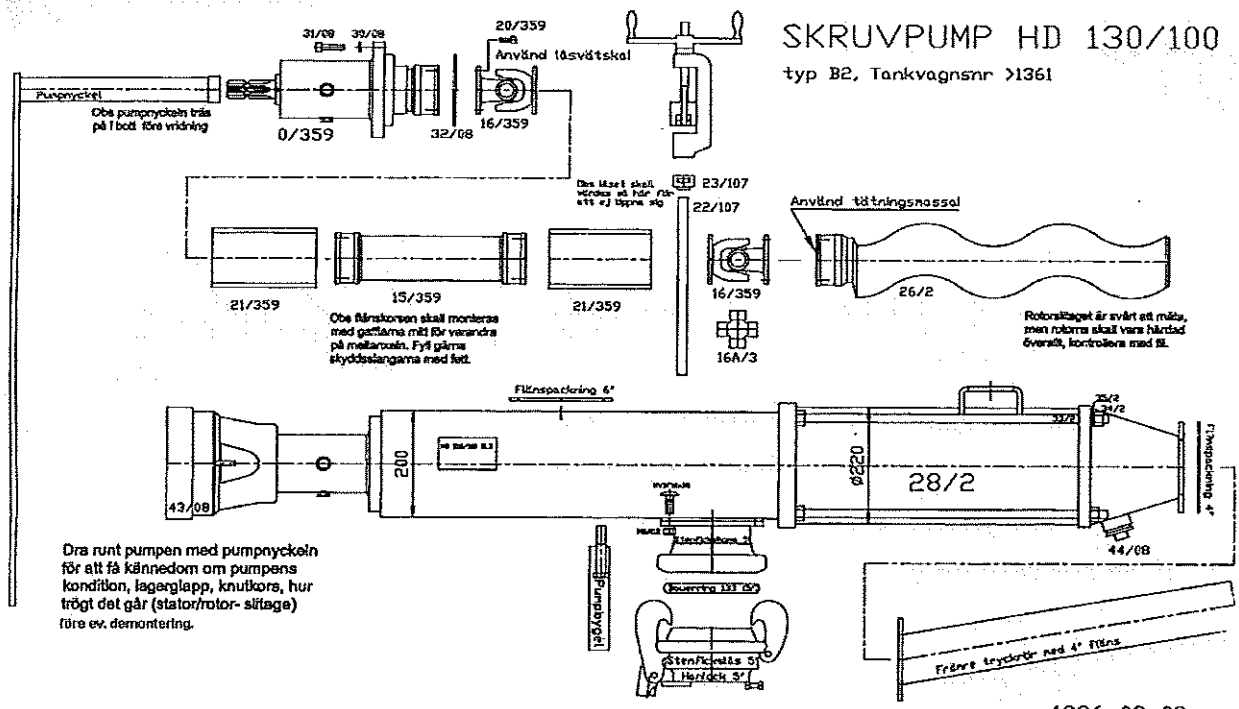


Äldre BSA nr	Artikelnr.	Benämning	* = ingår i renov.sats.	Antal
Treväskranarna				
		Trevägskran 5" inkl. vred (from tvg 2173 bak)		1
	229 133 000	Trevägskran 5" (fram)		1
NW 125	229 136 000	Kägla 5" (OBS! svarvas in!) BSA		1
	219 191 000	Radialtätning 355510RF		2
		Smörjnippel till trevägskran		4
NW 100	229 132 000	Trevägskran 4" inkl. vred (Ej på tvgn>2172)		1
	229 135 000	Kägla 5" (OBS! svarvas in!) BSA		1



Gemensamma nr pump HD 130/100 (2 m³/min) och 150/110 (3 m³/min)				
0/359	259450000	Pumphuvud kompl.		1
0A/359	259451000	Renoveringsats pumphus		1
1/27	259452000	Lagerhus		1
2/27	259453000	Tätningring		1
3/359	259454000	Splinesaxel		1
4/27	259455000	Tätningshylsa		1
5/27	259456000	Radialtätning	*	2
6/27	259457000	Glidringstättning	*	1
7/27	259458000	Rullager 31308	*	2
8/27	259459000	Låsbricka MB8	*	1
9/08	259460000	Tätninglock	*	1
10/27	259461000	O-ring 39,2x3	*	1
11/27	259462000	Insexskruv	*	2
12/27	259463000	Låsmutter KM8		2
13/27	259464000	Oljeplugg		2
14/27	259465000	Distansring		1

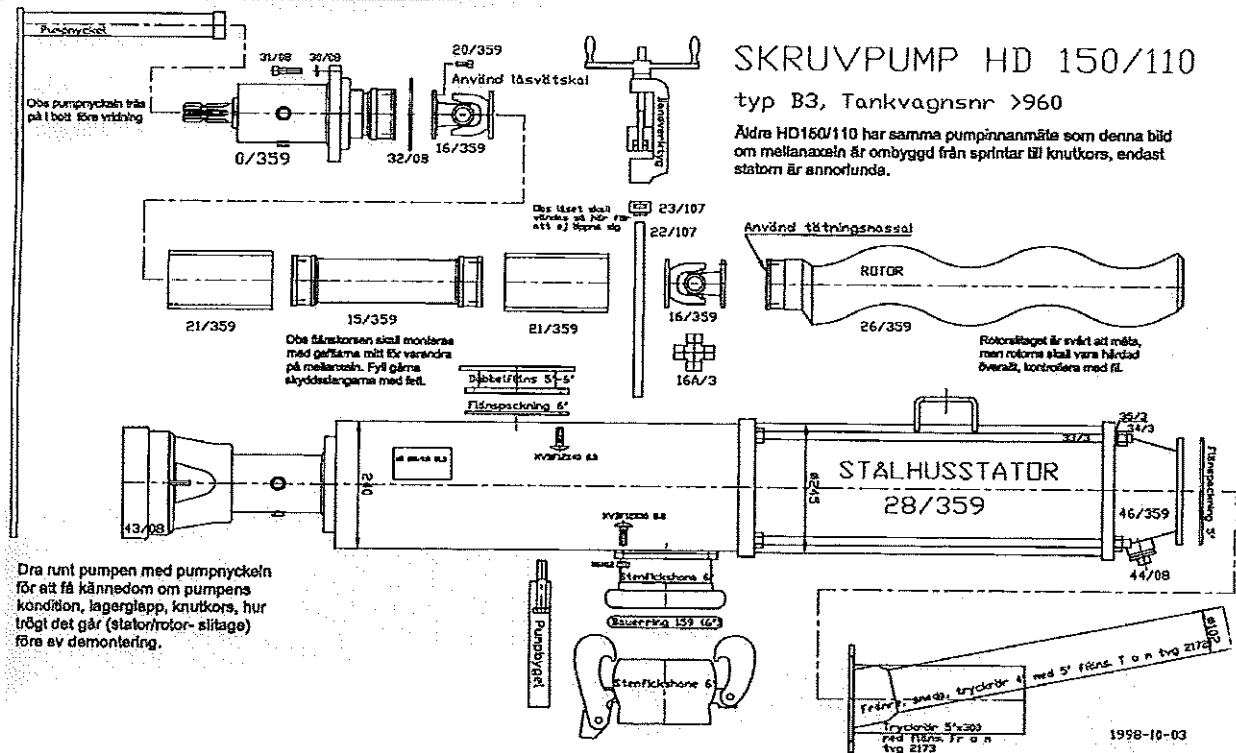
Äldre BSA nr	Artikelnr.	Benämning	* = ingår i renov.sats.	Antal
15/359	259466000	Mellanaxel		1
16/359	259467000	Flänskors kompl.		2
16A/3	259468000	Knutkors, enbart		2
17/27	259469000	Slitring	*	1
18/27	259470000	O-ring	*	1
19/27	259471000	Kopparbricka		2
20/359	259472000	Skruv M8x20		24
21/359	259473000	Skydds slang		2
22-23/107	259474000	Spännband med lås		4
30-31/108	259475000	Insexskruv med bricka		5
32/08	259476000	O-ring R128x4	*	1
41-42/08	259477000	Insexskruv med bricka		3
43/08	259478000	Skyddsträtt		1
44/08	259479000	Avtappningsplugg		1
	218979000	Spännband 16 mm hel rulle		1



1996-02-02

Specifikt (utförande B2) HD 130/100 Tankvagns nr >1358 2m ³			
26/2	259480000	Rotor HD 100 med 6 hål	1
28/2	259481000	Stålhusstator HD 100-	1
33-35/2	259482000	Gångstång	1
45/2	259483000	Pumphus 100, fyrkantigt	1
	259484000	Stenficka 5" inkl. lås	1

Äldre BSA nr	Artikelnr.	Benämning	* = ingår i renov.sats.	Dimension el.märkt	Antal
--------------	------------	-----------	-------------------------	--------------------	-------

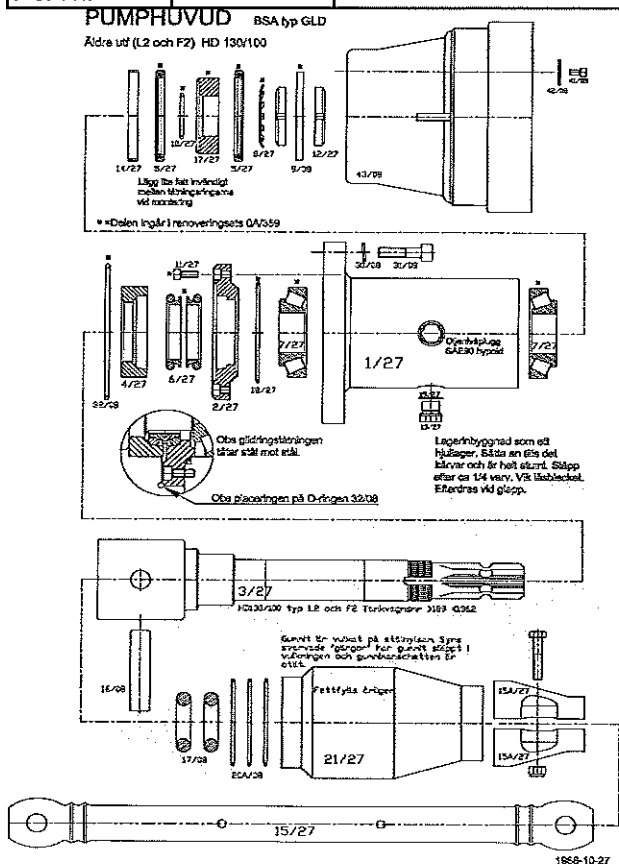


Dra runt pumpen med pumpryckeln för att få kännedom om pumpens kondition, lagerglapp, knutkors, hur trögt det går (stator/rotor- slitage) före av demontering.

1998-10-03

Specifikt (utförande B3) HD 150/110 Tankvagnsnr >960 3m ³					
26/359	259485000	Rotor HD 110			1
28/359	259486000	Stålhusstator HD 110-			1
33-35/3	259487000	Gångstång			4
45/359	259488000	Pumphus 110, fyrkantigt			1
	259489000	Stenficka 6" inkl. lås			1
Äldre utförande (L och F) med mellanaxel ledad med sprintar					
Specifikt (utförande B4) HD200/120 (4 m ³ /min) Tankvagnsnr >1310					
OBS! tvg med pump HD 200/120 har alltid 6" fyrvägs- eller trevägskran fram och 5" trevägskran bak					
0/4	259490000	Pumphuvud 120 kompl.		del 1-14, 17-19	1
3/4	259491000	Splinesaxel 120			1
	259492000	Flänsring (ingår i splinesaxeln numera)			1
24/359	259493000	Insexskruv			6
	259494000	Skruv			6
	259495000	Mellanfläns			1
32/4	259496000	O-ring			1
15/4	259497000	Mellanaxel			1
16/4	259498000	Flänskors 200/120			2
21/4	259499000	Skyddslang 200/120			2
22-23/4	269450000	Spännband med lås			2
26/4	269451000	Rotor 120			1
28/4	269452000	Stålhusstator 200/120			1
	269453000	Pumphus 120, fyrkantigt			1

Äldre BSA nr BSA nr	Artikelnr.	Benämning	* = ingår i renov.sats.	Dimension el.märkt	Antal
------------------------	------------	-----------	-------------------------	-----------------------	-------



Äldre utförande (L2 och F2) HD 130/100 Tankvagns nr <1359					
0/27	269454000	Pumphuvud kompl	Utgått.		1
3/27	269455000	Splinesaxel med 2 hål			1
15/27	269456000	Mellanaxel med 2 hål			1
15A/27	269457000	Klämback med bult			4
16/08	269458000	Sprint			2
17/08	269459000	Gummiring			4
20A/08	269460000	O-ring			6
21/27	269461000	Gummimanschett			2
23/08	269462000	Flänslock 5"			1
24/08	269463000	Låsskiva			1
26/08	269464000	Gummistator HD 100-			1
27/27	269465000	Rotor HD 100 med 2 hål			1
29/08	269466000	O-ring			02-jan
*	269467000	Efterjustersats			
Ombyggnad till nyare utförande, mellanaxel med flänskors, endast möjlig om splinesaxeln och rotorn byts samtidigt.					
åtgår del 17/27, (3, 15, 16, 20, 21) /359, 22-23/107, 26/2					
/08		Delar till fettsmört lagerhus, prata med oss			
Äldre utförande med konisk stator (L3 och F3) HD 150/110 Tankvagns nr <958					
3/107	269468000	Splinesaxel			1
15/107*	269469000	Mellanaxel (tankvnr <894)			1
16/107*	269470000	Drivfäste (tankvnr <894)			2
20/107	269471000	Hylsa (tankvnr <894)			4

Reservdelslista BSA skruppump

2004-09-03

Äldre BSA nr	Artikelnr.	Benämning * = ingår i renov.sats.	Dimension el.märkt	Antal
21/107	269472000	Skyddsslang, gummi (tankvnr <894)		2
24/107*	269473000	Insexskruv lågt huvud (tankvnr <894)		12
26/107*	269474000	Rotor (tankvnr <894)		1
28/107	269475000	Gummistator HD 110-		1
29/107	269476000	O-ring		1
46/107*	269477000	Sprint (tankvnr <894)		4
47/107*	269478000	Koppling med smörjhål (tankvnr <894)		2
48/107*	269479000	Flänsring SP100 (tankvnr <894)		8
<i>* Reservdelshållning osäker där ombyggnad till nyare utförande kan ske.</i>				
Vid ombyggnad av mellanaxeln åtgår:				
24/359	269480000	Insexskruv		12
25/359	269481000	Mellanfläns		2
Byts rotor eller splinesaxel samtidigt behövs ej mellanfläns.				

Vid omfattande/arbetskrävande reparation jämför priset med ny pump.

	269482000	Skruvpump BSA HD 130/100 kompl.		
	269483000	Skruvpump BSA HD 150/110 kompl.		
	269484000	Skruvpump BSA HD 200/120 kompl.		