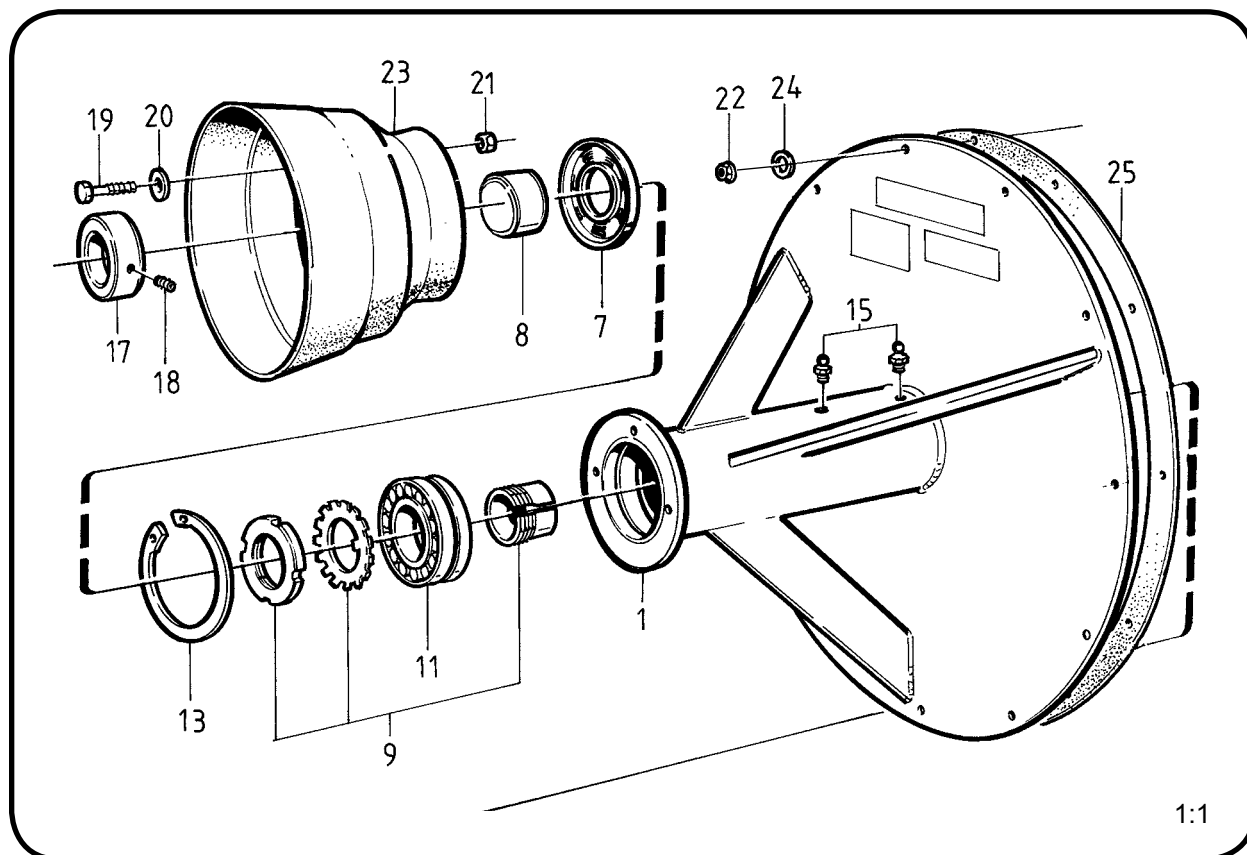


CP 97 pump

Främre lagring CP 97

rev 160125



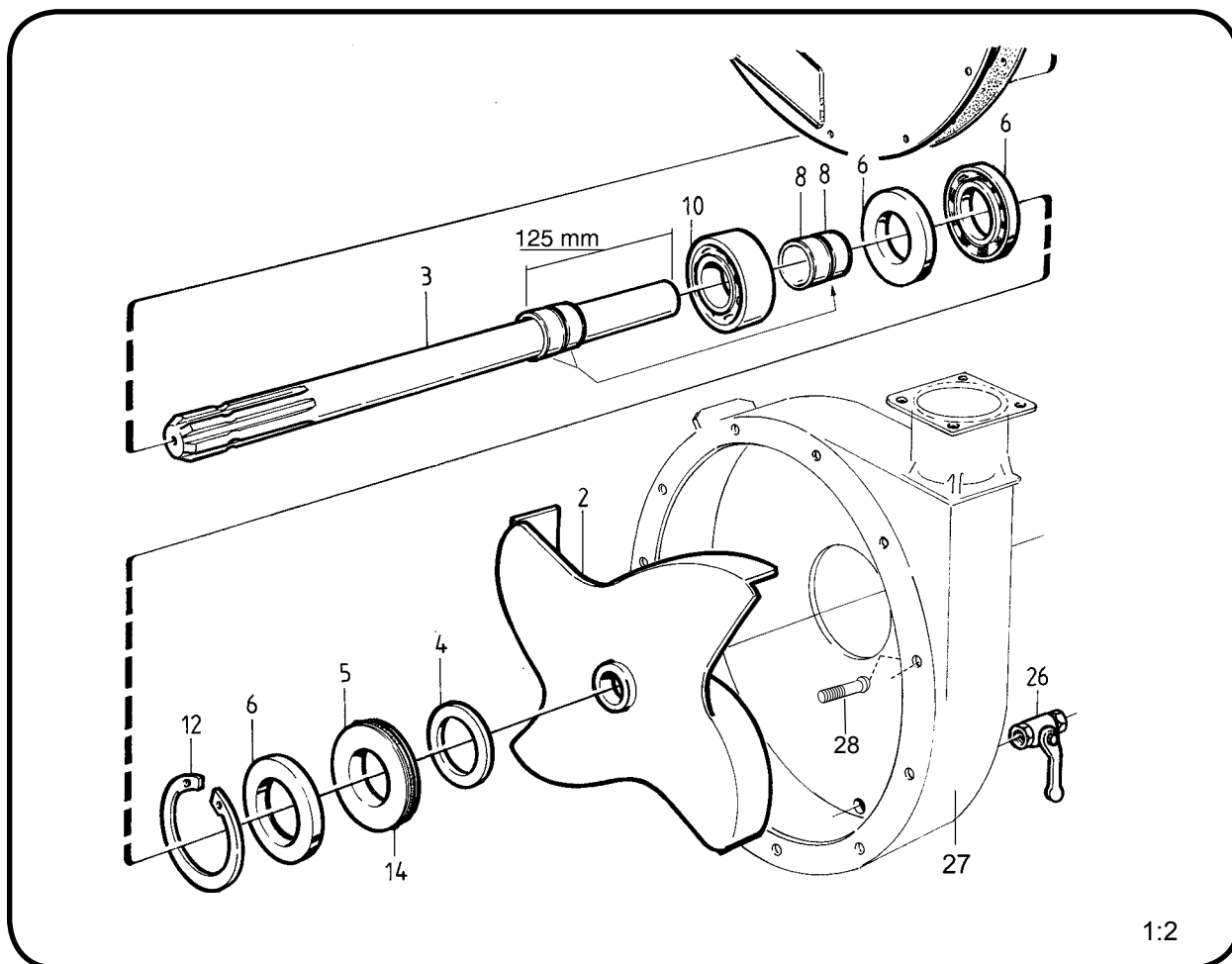
Pos	Benämning	Art. nummer	Antal	
1.	Pumphusgavel	760 966 000	1	
7.	Radialtätning *	209 229 000	1	
8.	INA-ring IR *	229 926 000	1	
9.	Klämhylsa H 308 *	229 919 000	1	
11.	Rullager *	229 918 000	1	
13.	Seegersäkring *	229 920 000	1	
15.	Smörjnippel 1/4"	208 396 000	1	
17.	Stoppring	208 326 000	1	
18.	Stoppskruv M8 insex	208 183 000	1	
19.	Skruv	208 026 000	3	Äldre pump har M6 x 20
20.	Bricka	208 302 000	3	
21.	-			Finns bara på äldre pumpar M6 nyloc
22.	Mutter	208 204 000	12	
23.	Skyddsträtt oval	401 933 000	1	Samma som till omrörare, ersätter rund trätt.
	Skyddsträtt tvådelad	219 253 000	1	fr.o.m 040601
	Adapter Power Drive (ersätter skyddsträtt)	219 275 000	1	fr.o.m år 2009
24.	Bricka fj.b	208 337 000	12	
25.	Packning gummi CP 97	201 935 000	1	
	Dekal "smörjning"	219 555 000	1	
	Dekal "Max 800 -1000 varv"	219 543 001	1	På pump med 60-80 mm rotor
	Dekal "Max 540 varv"	202 282 000	1	På pump med 100 mm rotor
	Dekal "Instruktionsbok"	219 520 000	1	

1:1

CP 97 pump

Bakre lagring CP 97

rev 101202



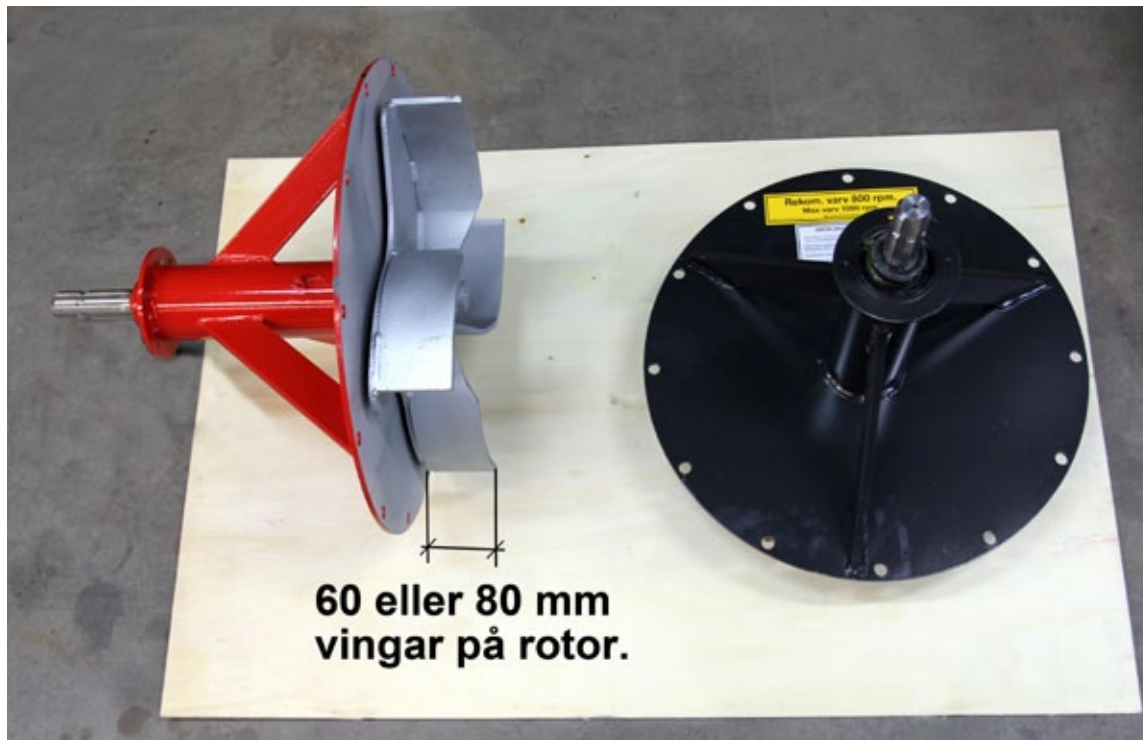
Pos	Benämning	Art. nummer	Antal	
2.	Rotor CP 97 - 80 mm bred	760 989 000	1	Standard rotor.
	Rotor CP 97 - 60 mm bred	760 968 000	1	
3.	Splinesaxel	204 495 000	1	
4.	Glissalager *	202 296 000	1	
5.	Fläns *	204 489 000	1	
6.	Radialtätning *	229 915 000	3	OBS! att det skall vändas på rätt håll se bild.
8.	INA-ring *	229 926 000	2	
10.	Kullager *	229 917 000	1	
12.	Seegersäkring *	229 914 000	1	Viktigt! Öppningen vänds mot smörjkoppen.
14.	O-ring*	219 154 000	1	
26.	Kulventil 1 1/2"	207 837 000	1	
27.	Pumphus CP-97	764 687 000	1	Fr.o.m 010801 pumphus med 8" inlopp.
	Pumphus CP-97/08	765 850 000	1	Fr.o.m 070801 pumphus med ø 323 mm inlopp.
28.	Skruv till pumphusgavel	218 040 000	12	Skrivas innifrån, gaveln måste demonteras.
	*Lagersats till CP 97	764 871 000	1	* Innehåller allt för ett komplett lagerbyte.

1:2

CP 97 pump

Komplett innerdel med lager, 60 eller 80 mm vingar.

rev 160122



1:3

Pos	Benämning	Art. nummer	Antal	
A.	Innerdel CP 97-60 Röd kulör	764 752 000	1	Innerdel komplett med lager och rotor 60 mm
	Innerdel CP 97-80 Röd kulör	764 753 000	1	Innerdel komplett med lager och rotor 80 mm
B.	Innerdel CP 97-60 Grå kulör	764 755 000	1	Innerdel komplett med lager och rotor 60 mm
	Innerdel CP 97-80 Grå kulör	764 756 000	1	Innerdel komplett med lager och rotor 80 mm

1:3