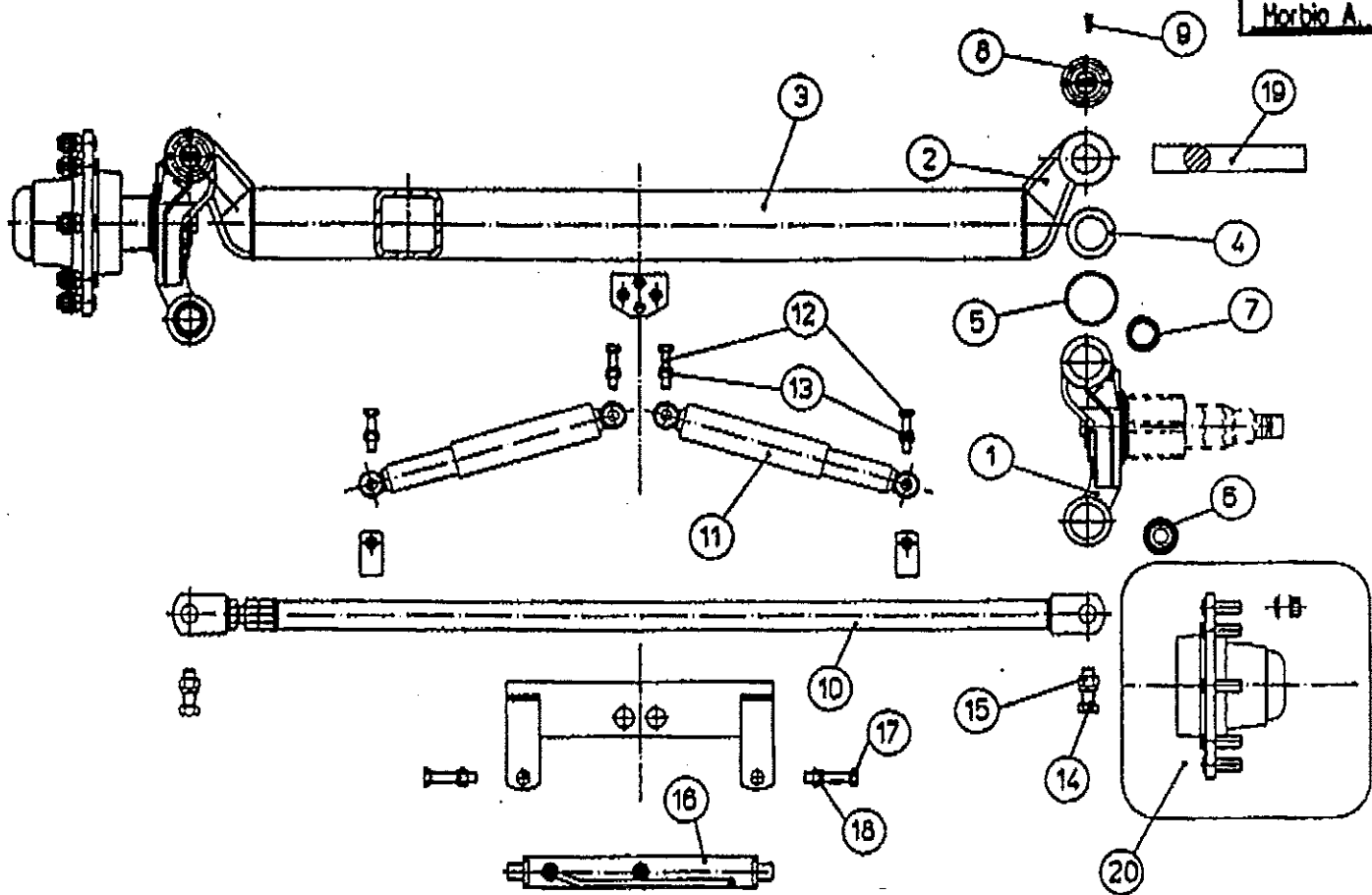


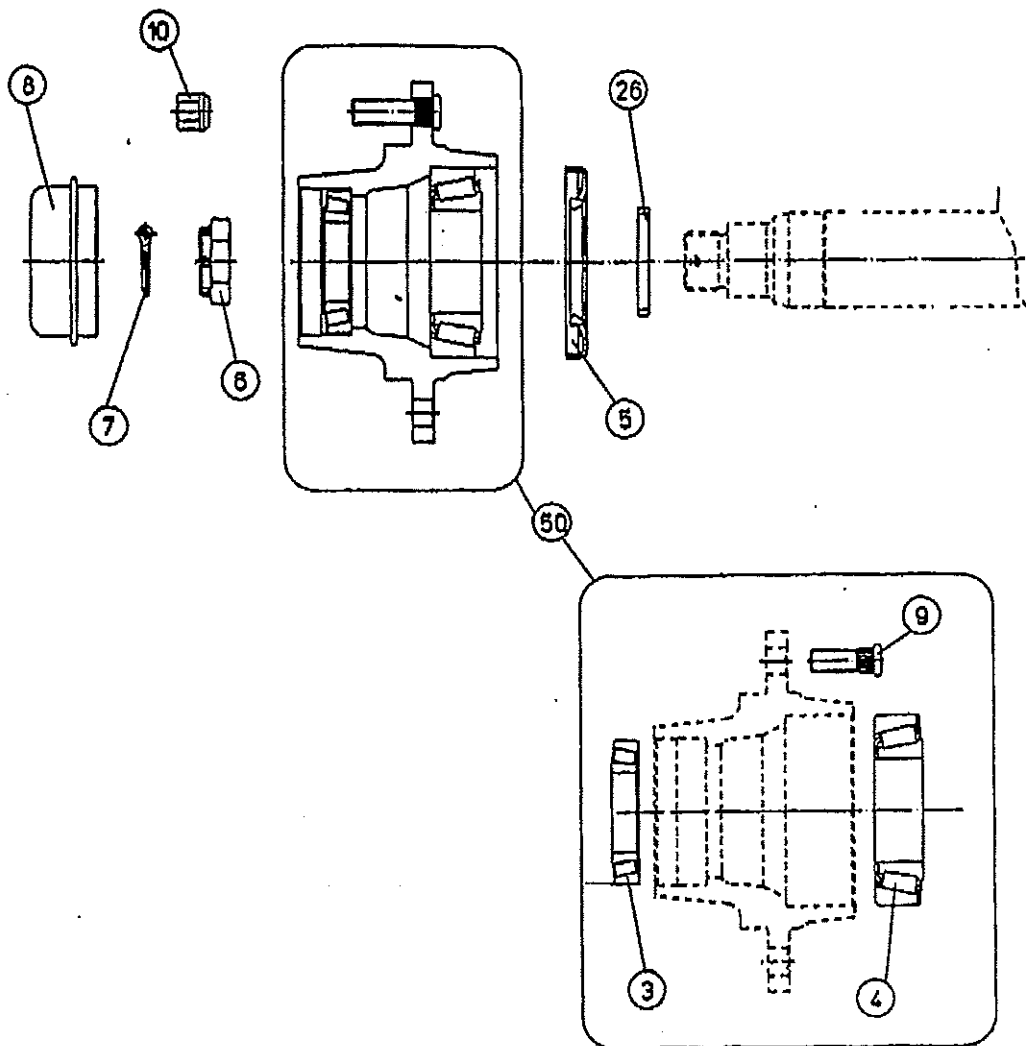
REF :  
GCO08  
DATE  
08-09-95  
FILLED IN BY  
Morbio A.

FAD 111 Självstyrande axel för 6 bolts nav



Pos	Benämning	Art.nr	Antal
1.	Styraxel	209 876	1
2.	Styraxelhållare	209 878	1
3.	Rörprofil	209 879	1
4.	Axialkullager	209 883	1
5.	Tätningring	209 884	
6.	Elastisk ring	209 885	
7.	Nylonbussning	209 886	
8.	Kåpa	209 887	1
9.	Skruv	208 011	
10.	Parallellstag 1900 t.o.m -94	209 806	1
10.	Parallellstag 1900	209 874	1
11.	Stötdämpare t.o.m -94	209 844	2
11.	Stötdämpare	209 873	2
12.	Skruv	208 121	4
13.	Mutter	208 226	4
14.	Skruv	208 125	2
15.	Mutter	208 226	2
16.	Hydraulcylinder t.o.m. -94	209 842	1
	Packningssats t.o.m -94	209 843	1
16.	Hydraulcylinder	209 871	1
	Packningssats	209 872	1
17.	Skruv	208 093	2
18.	Mutter	208 225	2
19.	Pivåxel	209 888	1

FAD 111 nav 6 bults  $\varnothing 160 \times \varnothing 205$



Pos	Benämning	Art.nr	Antal
3.	Ytterlager 30310 t.o.m-94	209 804	
3.	Ytterlager	209 889	1
4.	Innerlager	209 805	1
5.	Tätningring	209 803	1
6.	Kronmutter	209 807	1
7.	Saxsprint	208 371	1
		209 822	1
8.	Navkap.	208 891	1
9.	Pinnbult	208 473	6
		208 470	
10.	Fälgmutter	209 758	6
		209 801	1
50.	Nav FAD utan lager	208 890	1

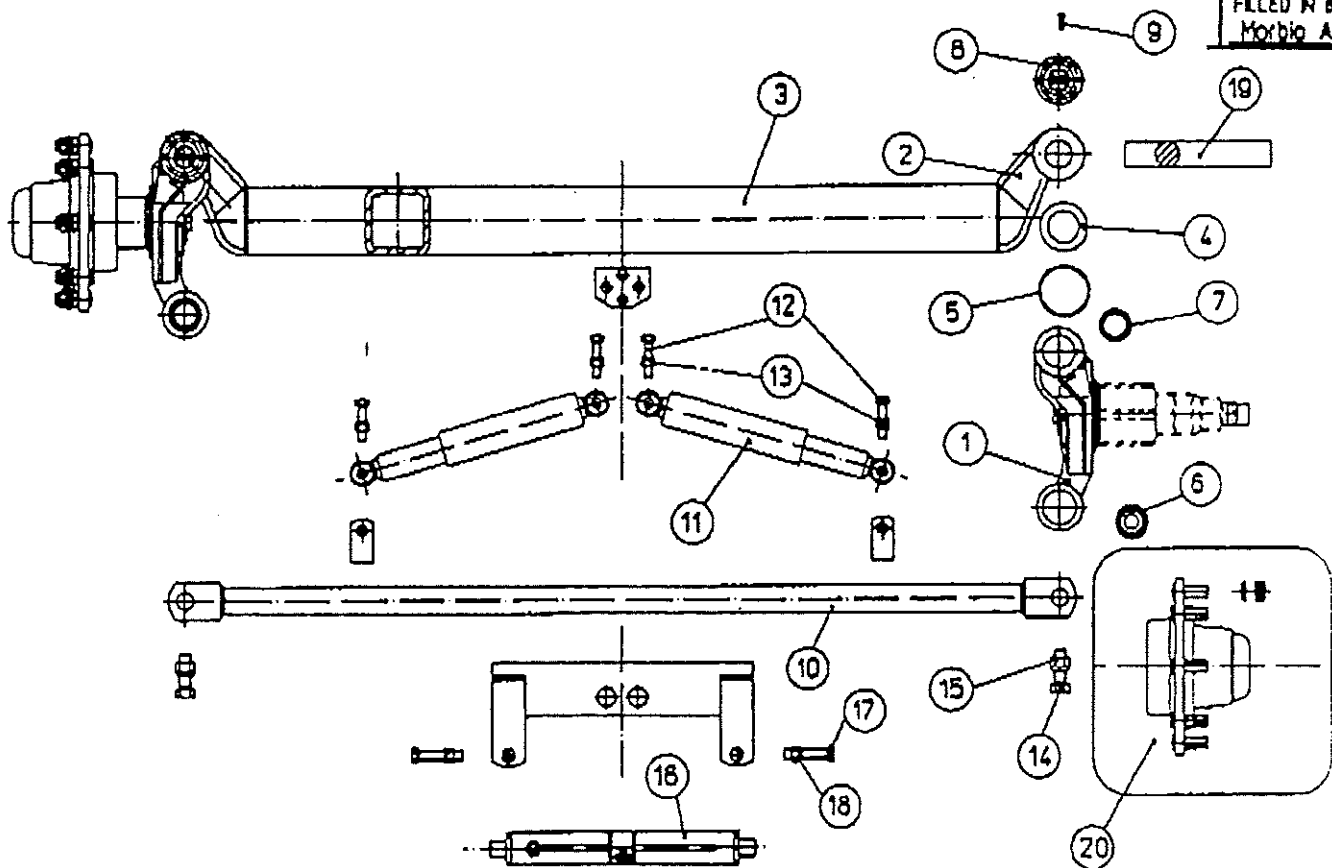
Skivbroms till FAD 111

Bromsskiva		219 780	1
Låsstift till bromsskiva		209 851	4
Bromskloss set		209 852	1
Monteringssats		209 853	1
Bromsok komplett		209 854	1
Packningssats	t.o.m -94	209 855	1
Packningssats		209 898	1
Bromsslängadapter		209 856	1
Pinnbult nav		209 759	6
Mellandel bromsskiva		209 894	1

960820

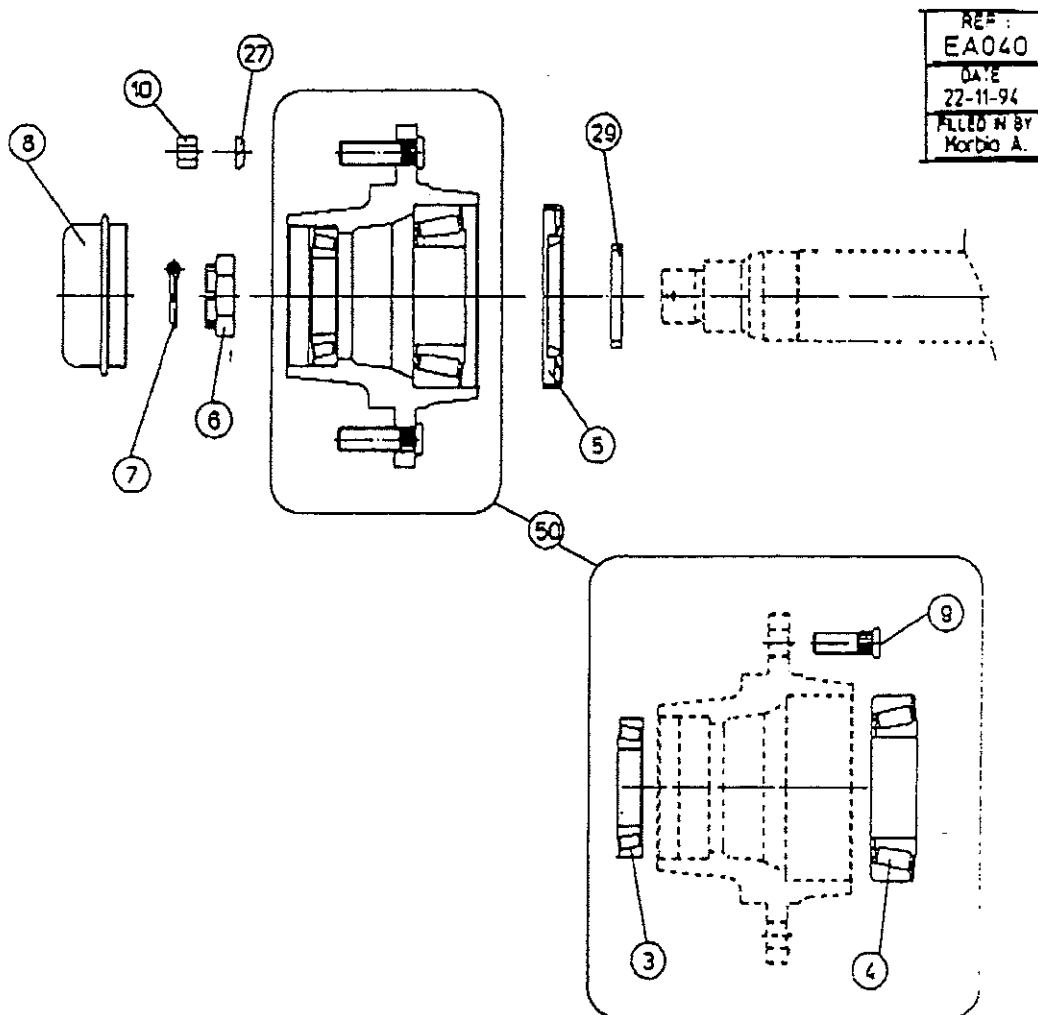
## FAD 122 Självstyrande axel för 8 bolts nav

REF:	GC003
DATE:	22-11-94
FILLED IN BY:	Morbio A.



Pos	Benämning	Art.nr	Antal
1.	Styraxel	209 877	1
2.	Styraxelhållare	209 878	1
3.	Rörprofil	209 880	1
4.	Axialkullager	209 883	
5.	Tätningring	209 884	
6.	Elastisk ring	209 885	
7.	Nylonbussning	209 886	
8.	Kåpa	209 887	1
9.	Skruv	208 011	
10.	Parallellstag 2000 t.o.m -94	209 826	1
10.	Parallellstag 2000	209 870	1
11.	Stötdämpare t.o.m. -94	209 844	2
11.	Stötdämpare	209 873	2
12.	Skruv	208 121	4
13.	Mutter	208 226	4
14.	Skruv	208 125	2
15.	Mutter	208 226	2
16.	Hydraulcylinder t.o.m -94	209 842	1
	Packningssats t.o.m -94	209 843	1
16.	Hydraulcylinder	209 871	1
	Packningssats	209 872	1
17.	Skruv	208 093	2
18.	Mutter	208 225	2
19.	Pivåxel	209 888	1

FAD 122 nav 8 bults ø220 - ø275



Pos	Benämning	Art.nr	Antal
3.	Ytterlager <i>t.o.m -89</i>	209 819	
3.	Ytterlager	209 824	1
4.	Innerlager	209 825	1
5.	Tätningring	209 823	1
6.	Kronmutter	209 830	1
7.	Saxsprint	208 371	1
8.	Navkapsel <i>t.o.m -89</i>	209 820	
8.	Navkapsel	209 822	1
9.	Pinnbult	209 827	8
10.	Fälgmutter	209 828	8
27.	Fjäderbricka	209 829	8
29.	Fjädering	209 893	1
50.	Nav utan lager <i>t.o.m -89</i>	209 818	1
50.	Nav utan lager	209 892	1

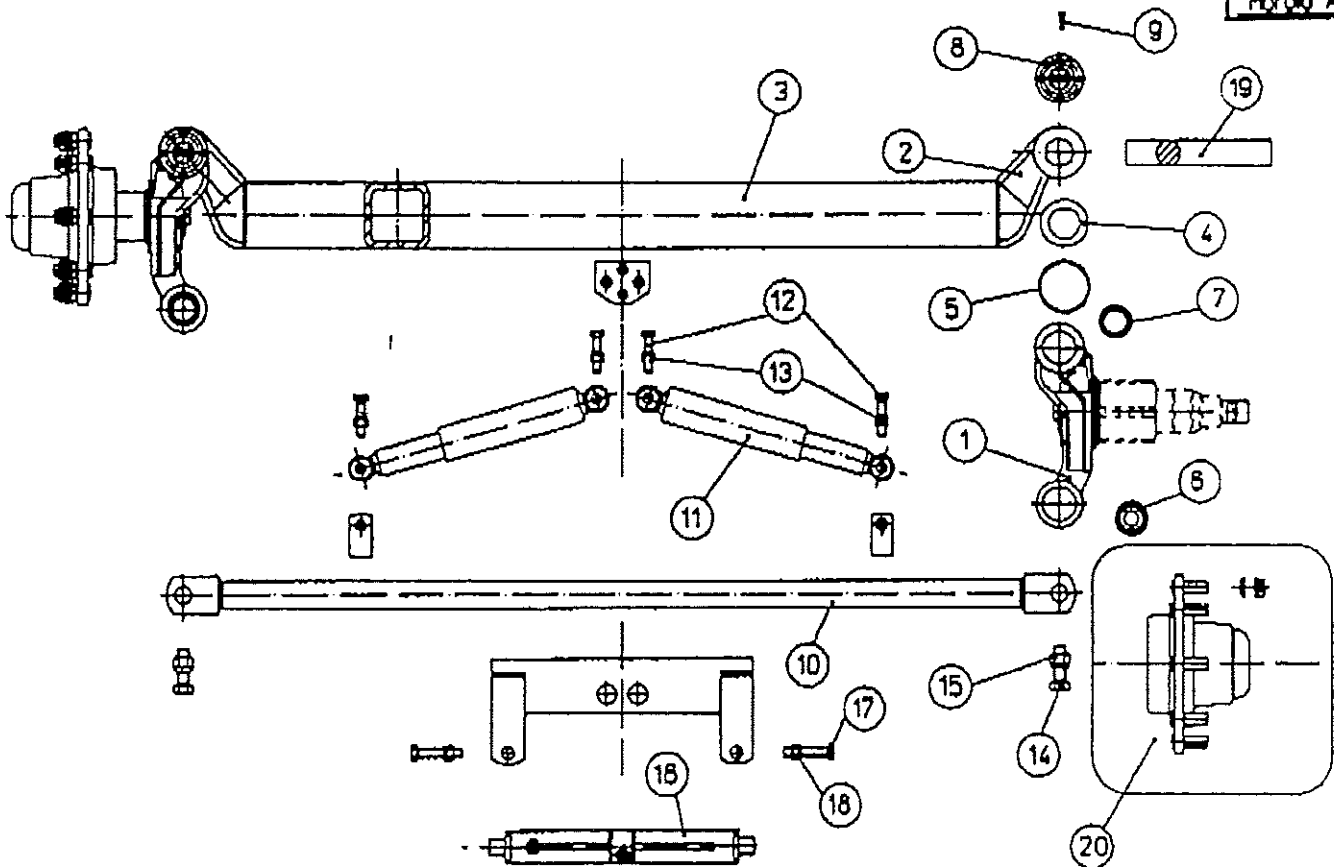
Skivbroms till FAD 122

Bromsskiva	209 850	1
Låsstift till bromsskiva	209 851	4
Bromskloss set	209 852	1
Monteringssats	209 853	1
Bromsok komplett	209 854	1
Packningssats <i>t.o.m -94</i>	209 855	1
Packningssats	209 898	1
Broms slangadapter	209 856	1
Pinnbult nav	209 857	8
Mellandel bromsskiva	209 895	1

960820

## FAD 121 Självstyrande axel för 10 bulvs nav

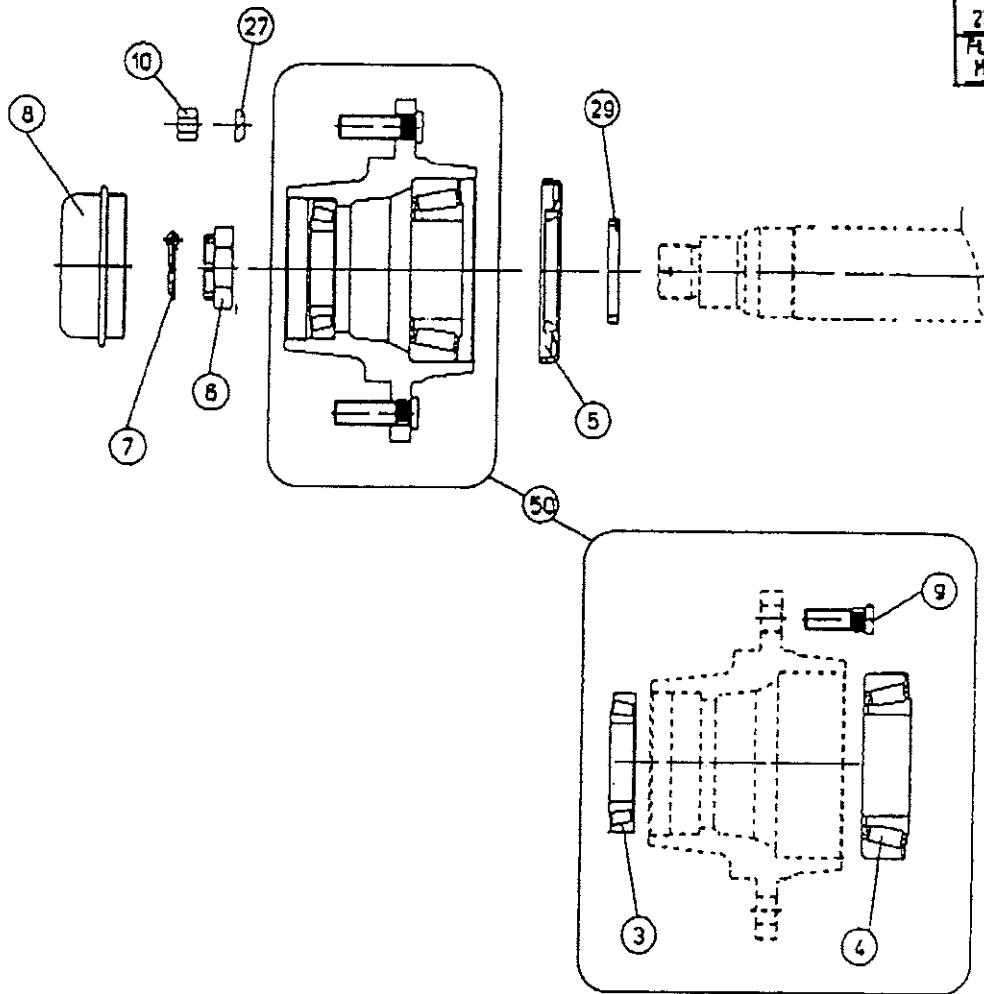
REF:	GC004
DATE:	22-11-94
FILED IN BY:	Morbio A.



Pos	Benämning	Art.nr	Antal
1.	Styraxel	209 877	1
2.	Styraxelhållare	209 878	1
3.	Rörprofil	209 881	1
4.	Axiallager	209 883	
5.	Tätningring	209 884	
6.	Elastisk ring	209 885	
7.	Nylonbussning	209 886	
8.	Kåpa	209 887	1
9.	Skruv	208 011	
10.	Parallellstag 2000 t.o.m -94	209 826	1
10.	Parallellstag 2000	209 870	1
11.	Stötdämpare t.o.m -94	209 844	2
11.	Stötdämpare	209 873	2
12.	Skruv	208 121	4
13.	Mutter	208 226	4
14.	Skruv	208 125	2
15.	Mutter	208 226	2
16.	Hydraulcylinder t.o.m -94	209 842	1
	Packningssats t.o.m -94	209 843	1
16.	Hydraulcylinder	209 871	1
	Packningssats	209 872	1
17.	Skruv	208 093	2
18.	Mutter	208 225	2
19.	Pivåxel	209 888	1

FAD 121 nav 10 bults  $\varnothing 280 \times \varnothing 335$ 

REF :	EA041
DATE	22-11-94
FILLED IN BY	Morbio A.



Pos	Benämning	Art.nr	Antal
3.	Ytterlager	209 863	1
4.	Innerlager	209 864	1
5.	Tätningring	229 803	1
6.	Kronmutter	209 830	1
7.	Saxsprint	208 371	1
8.	Navkapsel	229 802	1
9.	Pinnbult	229 804	10
10	Fälgmutter	229 805	10
27.	Fjäderbricka	229 806	10
29.	Fjäddering	229 807	1
50.	Nav utan lager	229 801	1

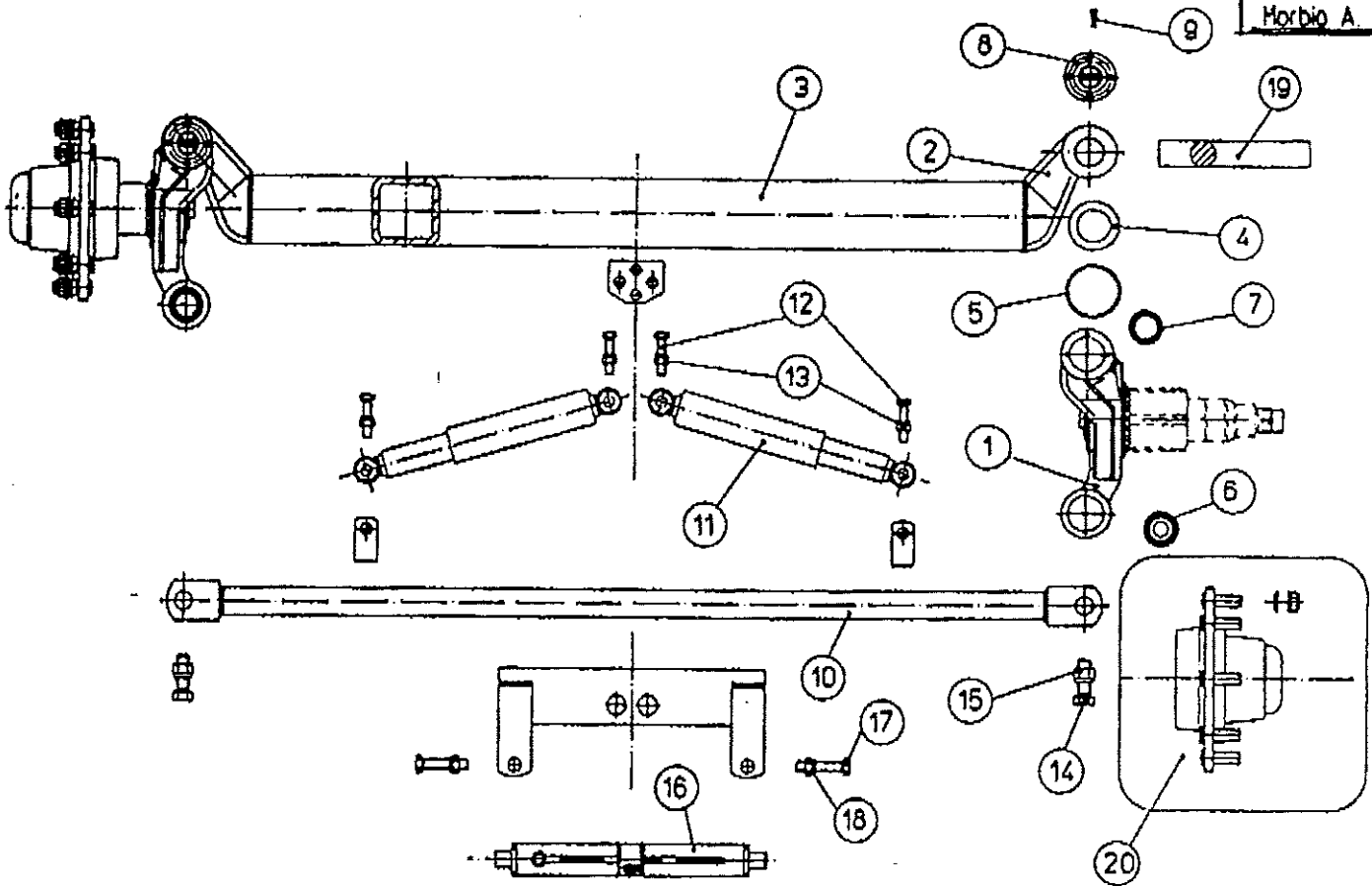
## Skivbroms till FAD 121

Bromsskiva		219 781	1
Låsstift till bromsskiva		209 851	2
Bromskloss set		209 852	1
Monteringssats		209 853	1
Bromsok komplett		209 854	1
Packningssats	t.o.m -94	209 855	1
Packningssats		209 898	1
Bromsslängadapter		209 856	1
Mellandel bromsskiva		209 896	1

960820

**FAD 131 Självstyrande axel för 10 bulvs nav 18m<sup>3</sup> boggi, 22-25 m<sup>3</sup> trippel**

REF :	GCO05
DATE	22-02-95
FILLED IN BY	Morbio A

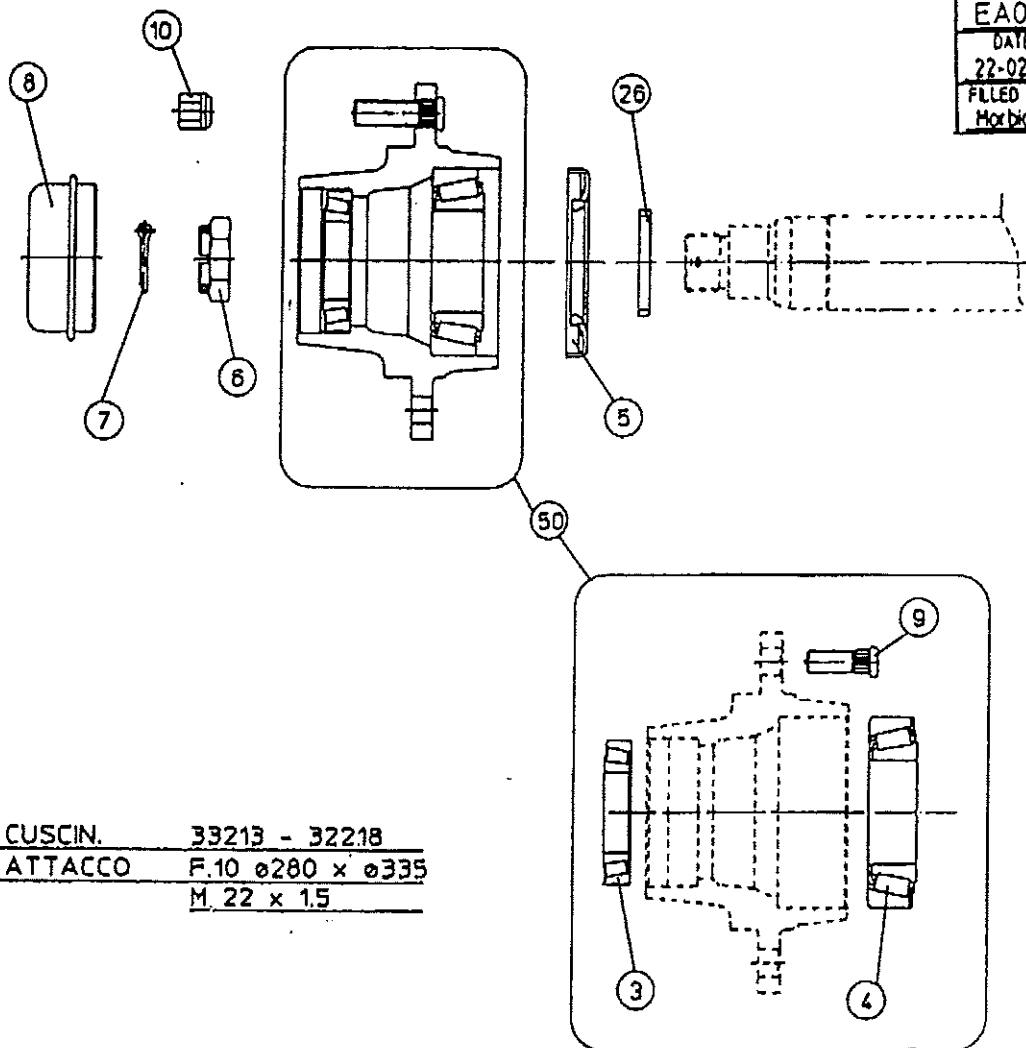


Pos	Benämning	Art.nr	Antal
1.	Styraxel	209 877	1
2.	Styraxelhållare	209 878	1
3.	Rörprofil	209 882	1
4.	Axiallager	209 883	
5.	Tätningring	209 884	
6.	Elastisk ring	209 885	
7.	Nylonbussning	209 886	
8.	Kåpa	209 887	1
9.	Skruv	208 011	
10.	Parallellstag	209 875	1
11.	Stötdämpare	209 844	2
12.	Skruv	208 121	4
13.	Mutter	208 226	4
14.	Skruv	208 125	2
15.	Mutter	208 226	2
16.	Hydraulcylinder	209 871	1
	Packningssats	209 872	1
17.	Skruv	208 093	2
18.	Mutter	208 225	2
19.	Pivåxel	209 888	1

960820

FAD 131 nav 10 bults ø280 x ø335

REF :	EA044
DATE	22-02-95
FILLED IN BY	Horbio A.



CUSCIN.	33213 - 32218
ATTACCO	F.10 ø280 x ø335
	M. 22 x 1,5

Pos	Benämning	Art.nr	Antal
3.	Ytterlager	229 812	1
4.	Innerlager	229 813	1
5.	Tätningring	229 814	1
6.	Kronmutter	209 830	1
7.	Saxspring	209 371	1
8.	Navkapsel	229 811	1
9.	Pinnbult	229 804	10
10.	Fälgmutter	229 816	10
26.	Fjädderring	229 815	1
50.	Nav utan lager	229 810	1

Skivbroms till FAD 131 (samma som till 121)

Bromsskiva		219 781	1
Låsstift till bromsskiva		209 851	4
Bromskloss set		209 852	1
Monteringsatts		209 853	1
Bromsok komplett		209 854	1
Packningssats	t.o.m -94	209 855	1
Packningssats		209 898	1
Bromsslängadapter		209 856	1
Mellandel bromsskiva		209 897	1

960820