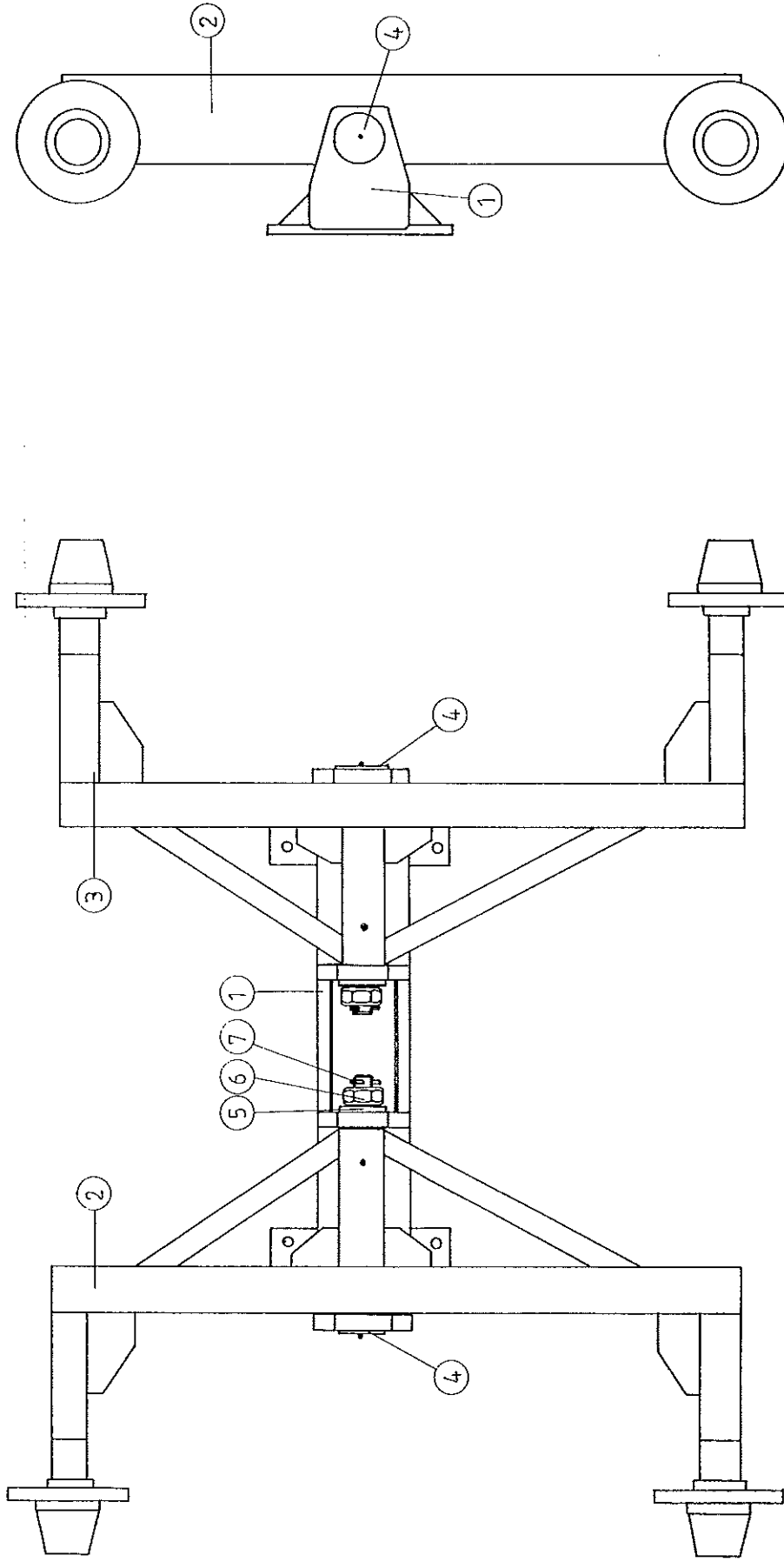


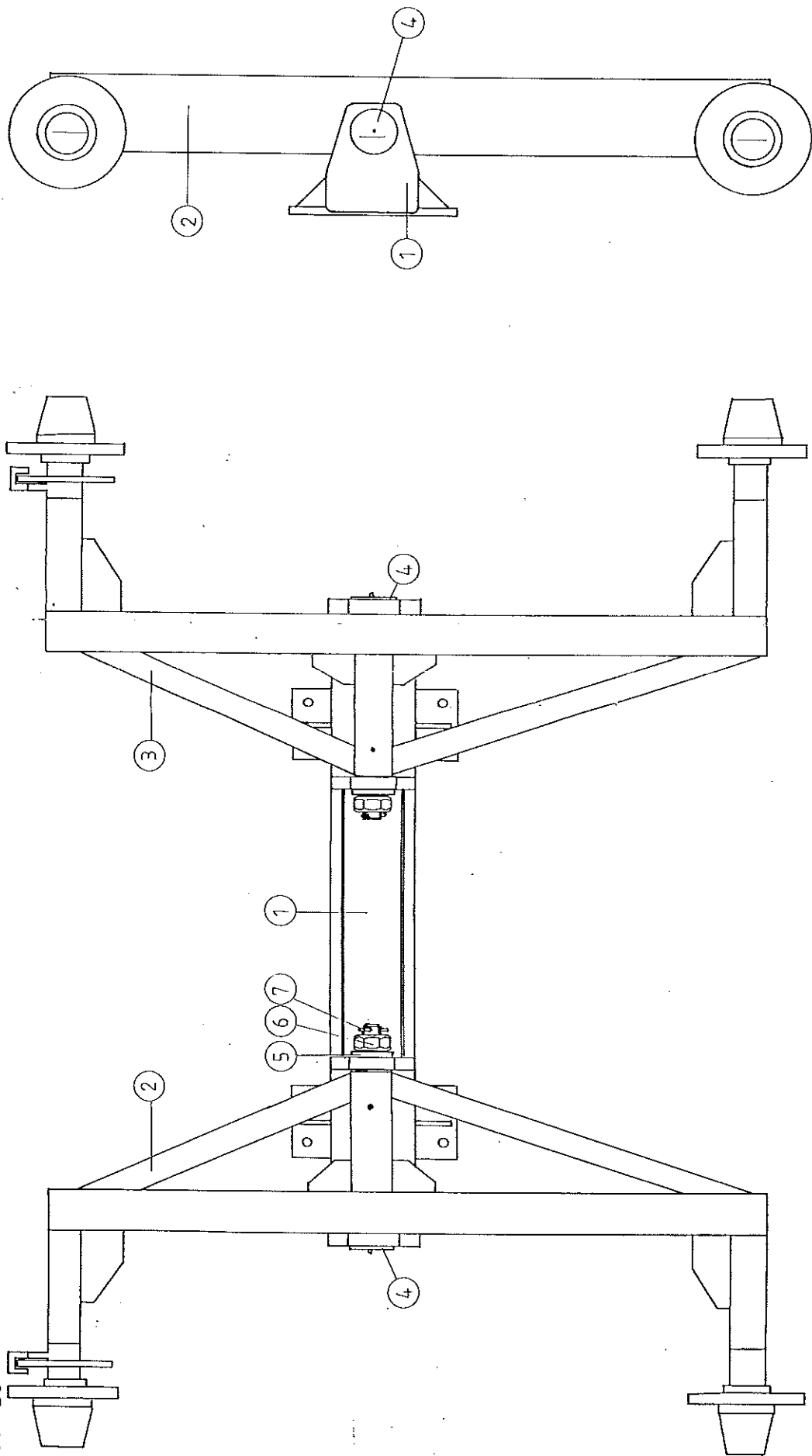
760 747



7	2	SAXPINNE	208 370
6	2	MUTTER U6M 1 1/2	208 275
5	2	BRICKA	401 814
4	2	AXEL	760 550
3	1	VAGGA 198 K HÖ	760 771
2	1	VAGGA 198 K VA	760 769
1	1	BOGGIEBRYGGA 26,5	760 777
Det.-nr	Ant.	Benämning	Mod.-nr Anmär
Konstr.	Ritad	Kop.	Ständ.
	HF	Godk.	Skala
			1:10
			Material
			Godk.
			Stätt av
			Erstat
			Anm.
			910812
			760 747
			1

SANKT		920129		HF	
Nr	Ant.	Inf.	Godk.	Nr	Ant.
Ändring och/eller modd.-nr		Datum		Inf.	
Ändring och/eller modd.-nr		Datum		Inf.	
Ändring och/eller modd.-nr		Datum		Inf.	
Ändring och/eller modd.-nr		Datum		Inf.	

760 750



7	2	SAXPINNE	208 370
6	2	MUTTER U6M 112	208 275
5	2	BRICKA	401 814
4	2	AXEL	760 550
3	1	VAGGA 198 L H0 BR	760 776
2	1	VAGGA 198 L VA BR	760 774
1	1	BOGGEBRYGGA 30,5	760 778
Det.-nr	Ant.	Benämning	Mod.-nr Anno Dimension
Kont.	Hud	Kop.	Ständ.
HF			Stalk
			1:10
			Skala
			Material
			Godk.
			Erstat.
			Erstat av
			Annt.
			Dat.
			910813
			760 750

RANFLO
FÖRSÄLJNING AB

BOGGIE KOMPL 198 L BR

Ritn. nr 760 750