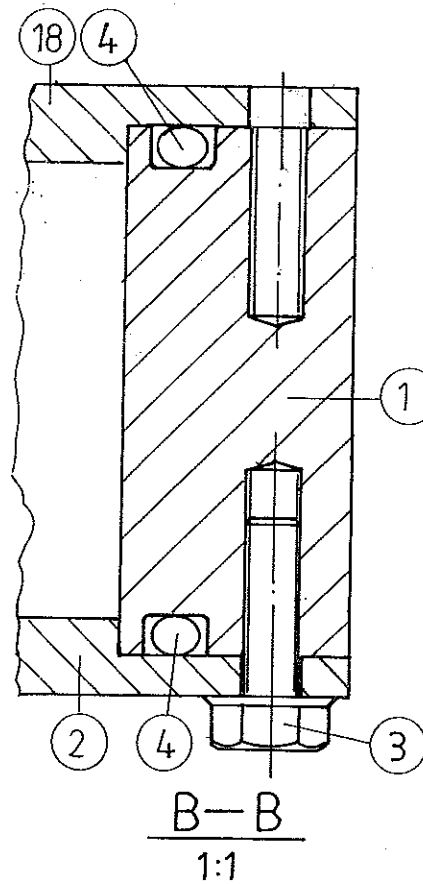
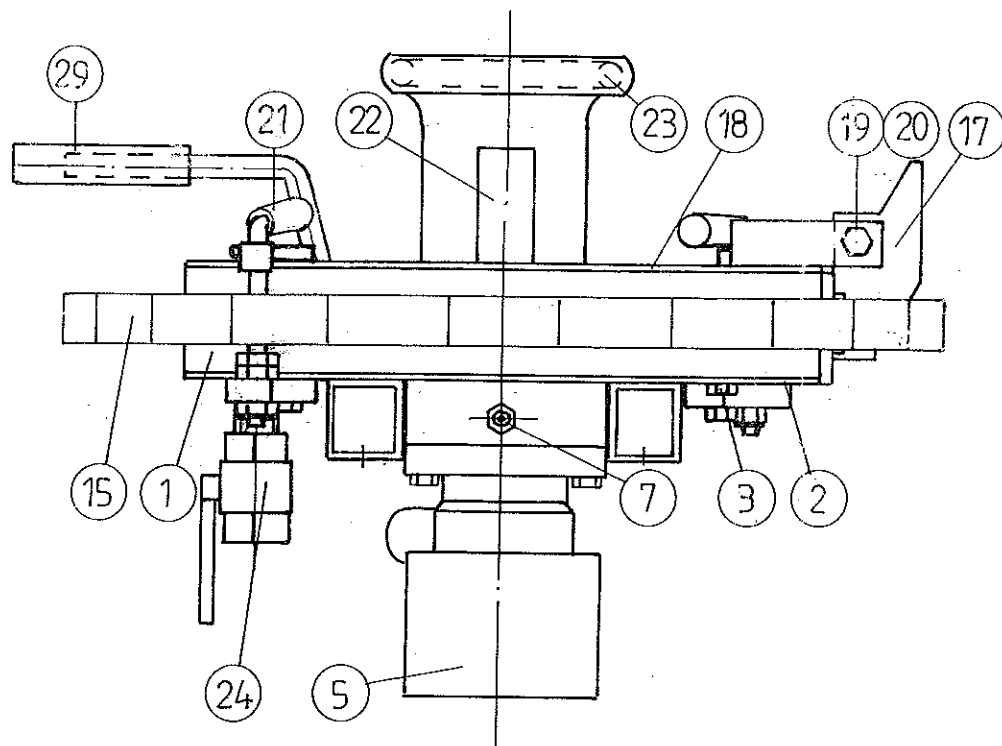
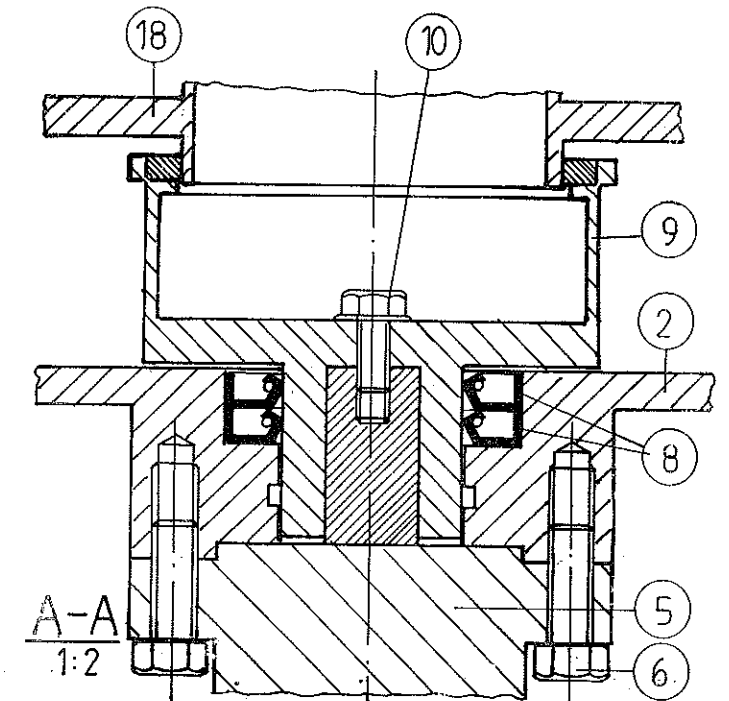


POS 21,23-25
MONTERAS
EFTER LACK.



29	1	SKAFT 16-85 WN520	207695
28	2	SKRUV	208046
27		FARG ROD R716	209337
26		PRIMER D205	209336
25	2	DEKAL "ROTERANDE KNIVAR"	202670
24	1	KULVENTIL R1"	207836
23	1	RING 4" BAUER	208989
22	2	LUFTRÖR	202866
21	2	SNABBLÄS KOMPL.	760919
20	1	MUTTER	208203
19	1	SKRUV	208045
18	1	INLOPPSLOCK	762532
17	1	LEDFÄSTE	762534
16	2	FASTRÖR	760612
15	22	FÖRDELARRÖR	202550
14	4	MUTTER M10 SYRAFAST	208243
13	4	SKRUV M10x30 SYRAFAST	208165
12	2	KNIVSTÖD	403584
11	2	FÖRDELARKNIV	403193
10	1	FLANSSKRUV	208028
9	1	ROTOR	762533
8	2	TÄTNING	209169
7	1	SMÖRJNIPPEL	208391
6	2	SKRUV	208062
5	1	HYDRAULMOTOR CP 80	208770
4	2	O-RINGSSNORE Ø7x1174	209153
3	2	SKRUV	208043
2	1	MOTORLOCK	762531
1	1	FÖRDELARRING	203585

Det.-nr	Ant.	Benämning	Material	Mod.-nr Ämne Dimension	Anm.
Konstr.	Ritad	Kop.	Konstr.	Stand.	Godk.
	HF				
				Skala	Ersätter
				1:5,1:2,1:1	Ersatt av

RANAVERKEN
i Tråvad AB

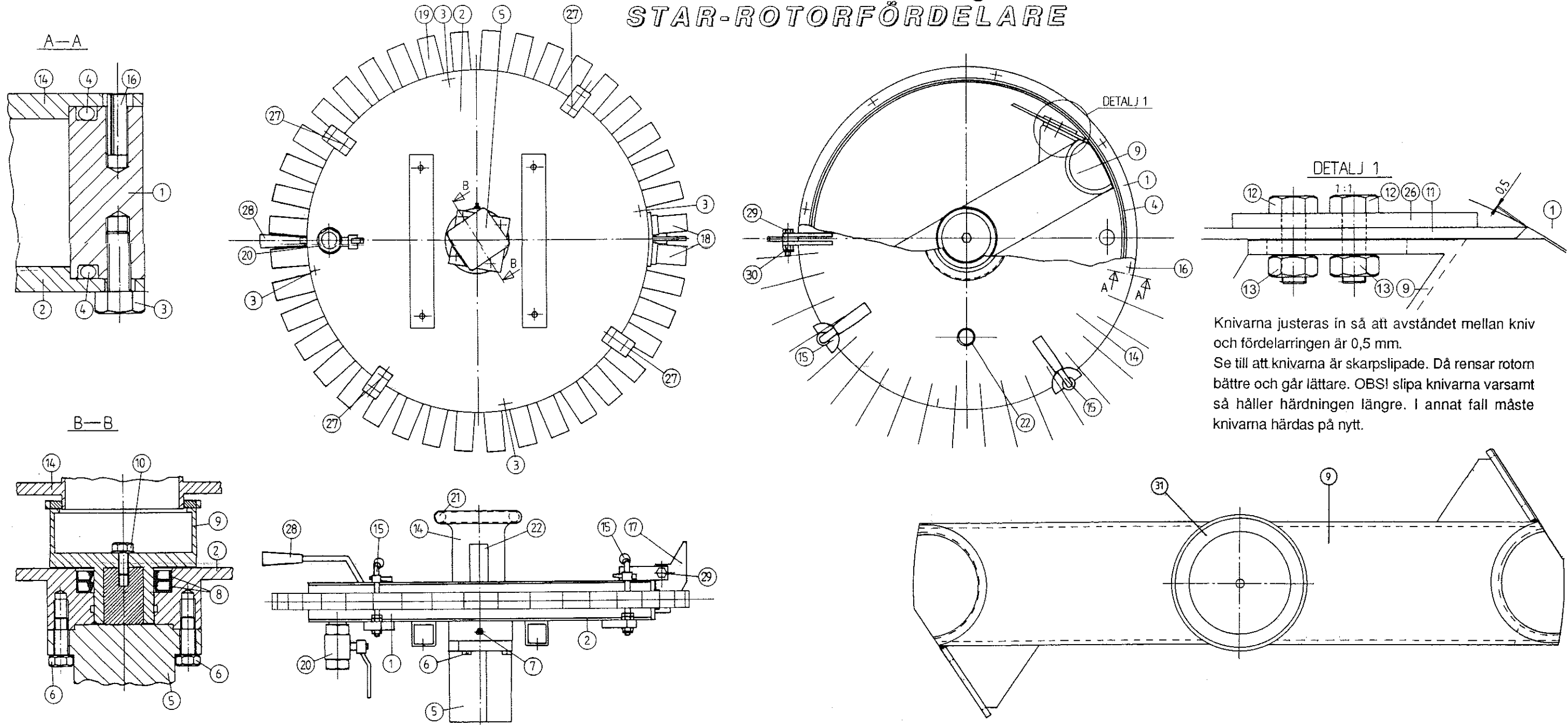
FÖRDELARE 24

920330

Ritn. nr **762 530** (2)

Nr	Ant.	Ändring och/eller medd.-nr	Datum	Inf.	Godk.	Nr	Ant.	Ändring och/eller medd.-nr	Datum	Inf.	Godk.
1		URSKUREN ROTOR	94.08.24	HF		2		ALLM. REV.	94.11.15	HF	

Reservdelsförteckning STAR-ROTORFÖRDELARE



Knivarna justeras in så att avståndet mellan kniv och fördelarringen är 0,5 mm.
Se till att knivarna är skarpslipade. Då rensar rotorn bättre och går lättare. OBS! slipa knivarna varsamt så håller hårdningen längre. I annat fall måste knivarna hårdas på nytt.

För att komma åt tätningarna vid **pos. 8** lossas skruven vid **pos.10**. Rotorn lyfts rakt upp, och de slitna ringarna avlägsnas. Montera dit nya ringar. Var noga med att tätningarringarna vänds på rätt håll vid återmonteringen, se bilden. Nytt fett skall pumpas in efter återmontering av rotorn.

Byt även nylatronringen om den är sliten (plastringen på ovansidan av rotorn, **pos.31**).
OBS! Ringen finns i två utförande beroende på om rotorn är bred eller smal.

Pos	Benämning	Nummer	Antal
1	Fördelarring	202 548	1
2	Motorlock	760 614	1
3	Skruv	208 043	4
4	O-ringssnöre OR 0700 \varnothing 7x2130	209 153	2
5	Hydraulmotor HPR 160	208 780	1
	Renoveringssats HPR 160	208 781	1
	Utgående axel HPR 160	208 782	1
6	Skruv	208 062	4
7	Smörjnippel	208 391	1
8	Tätning SMIM	209 169	2
9	Rotor komplett STANDARD 120 mm	760 616	1
	Rotor komplett BRED ROTOR 150 mm	760 944	1
10	Flänsskruv	208 028	1
11	Fördelarkniv	403 193	2
12	Skruv syrafast	208 165	4
13	Mutter syrafast	208 243	4
14	Inloppslock	760 613	1
15	Snabblås komplett	760 919	4

Pos	Benämning	Nummer	Antal
16	Fjädrande rörstift	208 354	2
17	Ledfäste	762 534	1
18	Fäströr	760 612	2
19	Rör fördelare 38 mm	202 550	38
20	Kulventil R1"	207 836	1
21	Bauer gummiring 4"	208 989	1
22	Luftrör	202 866	2
23	Dekal CE-"Roterande knivar"	219 523	1
24	Färg primer D205	209 336	
25	Färg röd R716	209 337	
26	Knivstöd	403 584	2
27	Skruv	208 046	4
28	Skafte 16-85 WN 520	207 695	1
29	Skruv	208 045	1
30	Mutter	208 203	1
31	Nylatronring 120x102x12 standard	402 557	1
	Nylatronring 120x102x8 bred rotor	204 431	1

Rör 45 mm 404 603

Fördelare 48 håls

Fördelaren består av: fördelarhus (A). Rotor som kan ha två eller fyra "armar" med två resp. fyra justerbara knivar i härdat stål Rotorn kan även vara försedd med svänghjulsanordning för ökad klippkraft. (B). Hydraulmotor (C). Uppfällbart inspektionslock med tillförselanordning för luft och flytgödsel (D). Locket är försett med snabbblås och kan fällas upp mot ett stöd.

Rotorn roterar medsols och arbetar med ca 400 varv/min.

Längst ut på rotorarmen finns vändbara knivar, dessa skall justeras in så att de nästan ligger an mot utloppsrören. Knivarna kan slipas, men får **ej** bli för varma vid slipningen (**blåfärgade**) då kan härdningen försvinna.

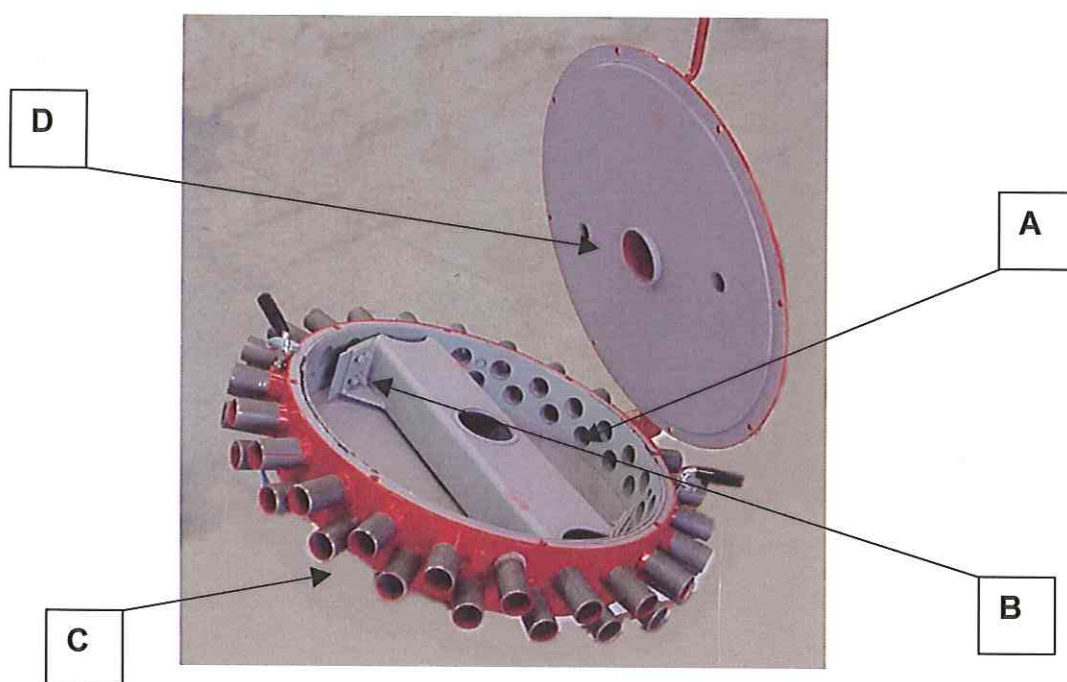


Fig. 1. Horisontalfördelaren 48 håls.

8:5 Skötsel av fördelaren

Hydraulmotorn till fördelaren är provkörd från fabriken men skall **inköras** ytterligare under **minst 30 minuter utan belastning**. Låt därför traktorn arbeta på lågvarv och pumpa runt olja till fördelaren. Öka efterhand till det motorvarvtal som motsvarar 540 varv på kraftuttaget.

Oljeflödet till fördelaren under kontinuerlig drift (full belastning) får **ej överstiga 70 liter/minut**. El-hydraulpaketet har därför en inbyggd schuntventil som överströmmar oljan i retur. OBS! Denna funktion finns **ej** på spakmanövrerat hydraulpaket.

Fortsättning:

Oljan och även hydraulmotorns livslängd reduceras kraftigt vid för hög temperatur. Oljekvalitet motsvarande motorolja 10W/40 enligt API-systemet och klassad enligt SE eller mineraloljebaserad hydraulolja med nötningsförhindrande tillsatser t.ex HPL (DIN 51514) **bör** användas.

Fördelaren är smord med **vattenfast fett** vid leverans och skall därefter smörjas dagligen under säsong.

Låt fördelaren arbeta på tomgång och smörj med 3 - 4 pumpslag vid pos. **A**.

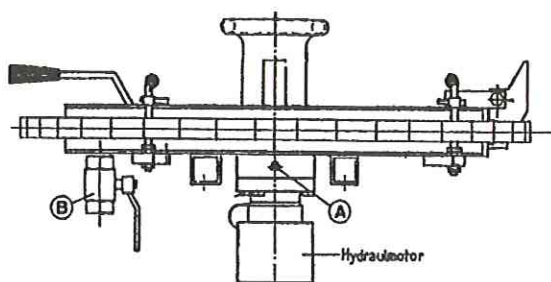


Fig. 2. Rotorsmörjning

Använd ett vattenfast fett av kvalitet NLGI grade 2 (Går att beställa från Ranaverken AB säljs i 400 g patroner).

Bilden visar ett tvärsnitt på hur själva rotorn är monterad. Vid service lossar man skruven (vid pos. **1**) och lyfter sedan upp hela rotorn.

Tätningarna (pos. **2**) är då åtkomliga. Vid återmontering skall man se till att kilen kommer rätt i kilspåret.

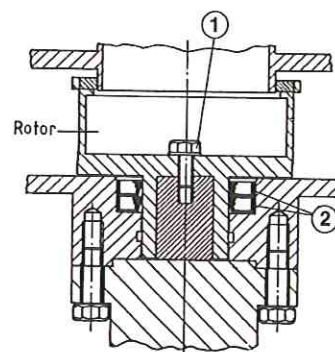


Fig. 3. Rotormontage

Efter avslutad säsong och vid vinterförvaring skall fördelare och slangar rengöras noga. Fördelarhus och rotor smörjes därefter in med olja för att förhindra rostangrepp. Använd helst vegetabilisk olja så skonar du miljön! Ställ kulventilen (**B**) i öppet läge för dränering av vatten. Se till att slangarna är dränerade.

Reservdelar fördelaren 48 håls

Rotor 2-armad m. nylatronring	764 520 000	Rotor 4-armad.	764 945 000
Nylatronring till bred rotor	204 431 000	Rotor med svänghjul	764 702 000
Tätning SMIM 50-80-10	209 169 000	48 håls vändbar ytterring	404 602 000
Dubbelkniv till fördel.	764 666 000	O-ring lock	209 153 000
Syrafast skruv M10x20 2/kniv	208 164 000	Syrafast mutter M10	208 243 000
Hydraulmotor HPR 200	218 727 000	Renov. sats HPR 200	208 781 000
Låshalvmåne lock 12-65	207 693 000	Låshandtag komplett	760 919 000
Fördelarrör gängad ø 45 mm	404 603 000	Fäste för snabbblås	404 604 000