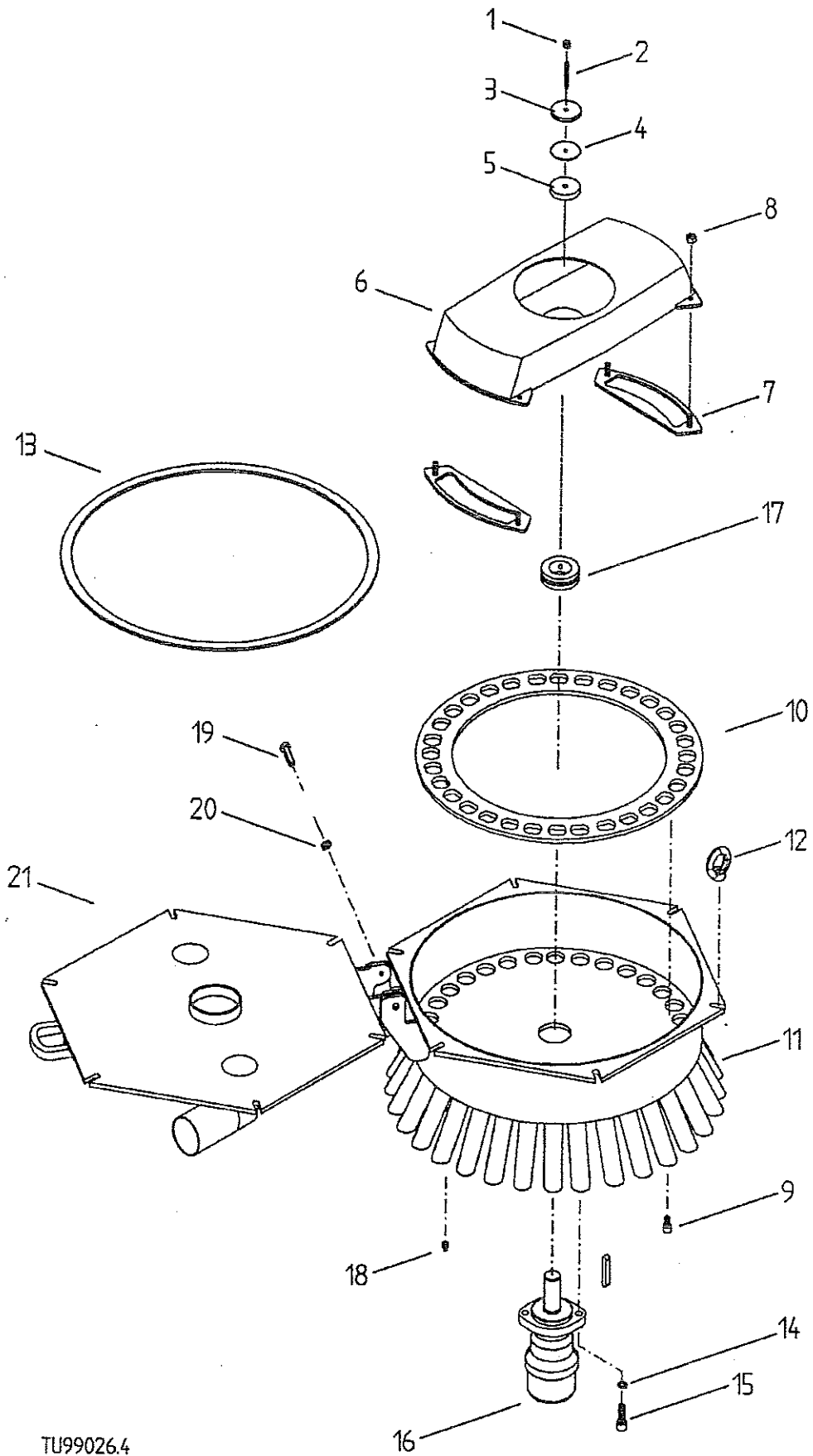


TU99026.4

Pos	Art.-Nr. Art.-No.	Beschreibung	Description	Stück Piece	LV 19 DN50	LV 20 DN40	LV 20 DN50	LV 21 DN50	LV 30 DN40
1	NMK.004.E	Mutter M8 V2A, selbstsichernd	hex. nut M8 V2A, self-locking		1	1	1	1	1
2	NGS.012	Gewindestift M8 x 60 V2A	set screw M8 x 60 V2A		1	1	1	1	1
3	NUS.001	Vorspannscheibe	pretension disk		1	1	1	1	1
4	DFD.044	Gummischeibe t=1	rubber disk t=1		1	1	1	1	1
5	TGD.004	Gummischeibe t=10	rubber disk t=10		1	1	1	1	1
6	TRO.003.N2	Rotor (Option)	rotor NB (option)		1	1	1	1	-
	TRO.010.N2	Rotor extra breit	rotor EB						
	TRO.059.N1	Rotor super breit (Option)	rotor SB (option)						
	TRO.004.N2	Rotor (Option) LV 30	rotor NB (option) LV 30						
	TRO.034.N2	Rotor extra breit LV 30	rotor EB LV 30						
	TRO.033.N1	Rotor super breit (Option) LV 30	rotor SB (option) LV 30						
7	TMS.038	Messer komplett	knife, complete NB		2	2	2	2	-
	TMS.039	Messer komplett extra breit	knife, complete EB						
	TMS.348	Messer komplett super breit	knife, complete SB						
	TMS.029	Messer komplett LV 30	knife, complete NB LV 30						
	TMS.269	Messer komplett extra breit LV 30	knife, complete EB LV 30						
	TMS.117	Messer komplett super breit LV 30	knife, complete SB LV 30						
8		Senkmutter M10 (in TMS enthalten)	nut M10 (included in TMS)		4	4	4	4	4
9	NSI.017	Zylinderschraube M10 x 16	allen screw M10 x 16		4	4	4	4	6
10	TFL.216	Schneidring LV 19	cutting ring LV 19		1	-	-	-	-
	TFL.034	Schneidring LV 20	cutting ring LV 20		-	1	1	-	-
	TFL.221	Schneidring LV 21	cutting ring LV 21		-	-	-	1	-
	TFL.024	Schneidring LV 30	cutting ring LV 30		-	-	-	-	1
11	TGE.027.N2	Gehäuse LV 19	housing LV 19		1	-	-	-	-
	TGE.003.N2	Gehäuse LV 20 DN 40	housing LV 20 DN 40		-	1	-	-	-
	TGE.011.N2	Gehäuse LV 20 DN 50	housing LV 20 DN 50		-	-	1	-	-
	TGE.028.N2	Gehäuse LV 21	housing LV 21		-	-	-	1	-
	TGE.004.N2	Gehäuse LV 30	housing LV 30		-	-	-	-	1
12	NMK.009	Ringmutter M12	lifting-eye nut M12		8	8	8	8	8
13	DFD.021	Dichtung (Meterware)	gasket (yard goods)		1,7 m	1,7 m	1,7 m	1,7 m	1,7 m
14	NFR.004	Federring M12	washer M12		2	2	2	2	2
15	NSK.029	Sechskantschraube M12 x 35	hex. head cap screw M12 x 35		2	2	2	2	2
16	AÖM.014	Hydraulikmotor OMR 125	hydraulic motor OMR 125		1	1	1	1	1
17	DFD.083	Dichtung	gasket		1	1	1	1	1
18	NKS.001	Schmiernippel	grease nipple		1	1	1	1	1
19	NSK.029	Sechskantschraube M12 x 35	allen screw M12 x 35		2	2	2	2	2
20	NMK.002	Mutter M12, selbstsichernd	hex. nut M12, self-locking		2	2	2	2	2
21	TDE.004	Deckel	cover		1	1	1	1	1

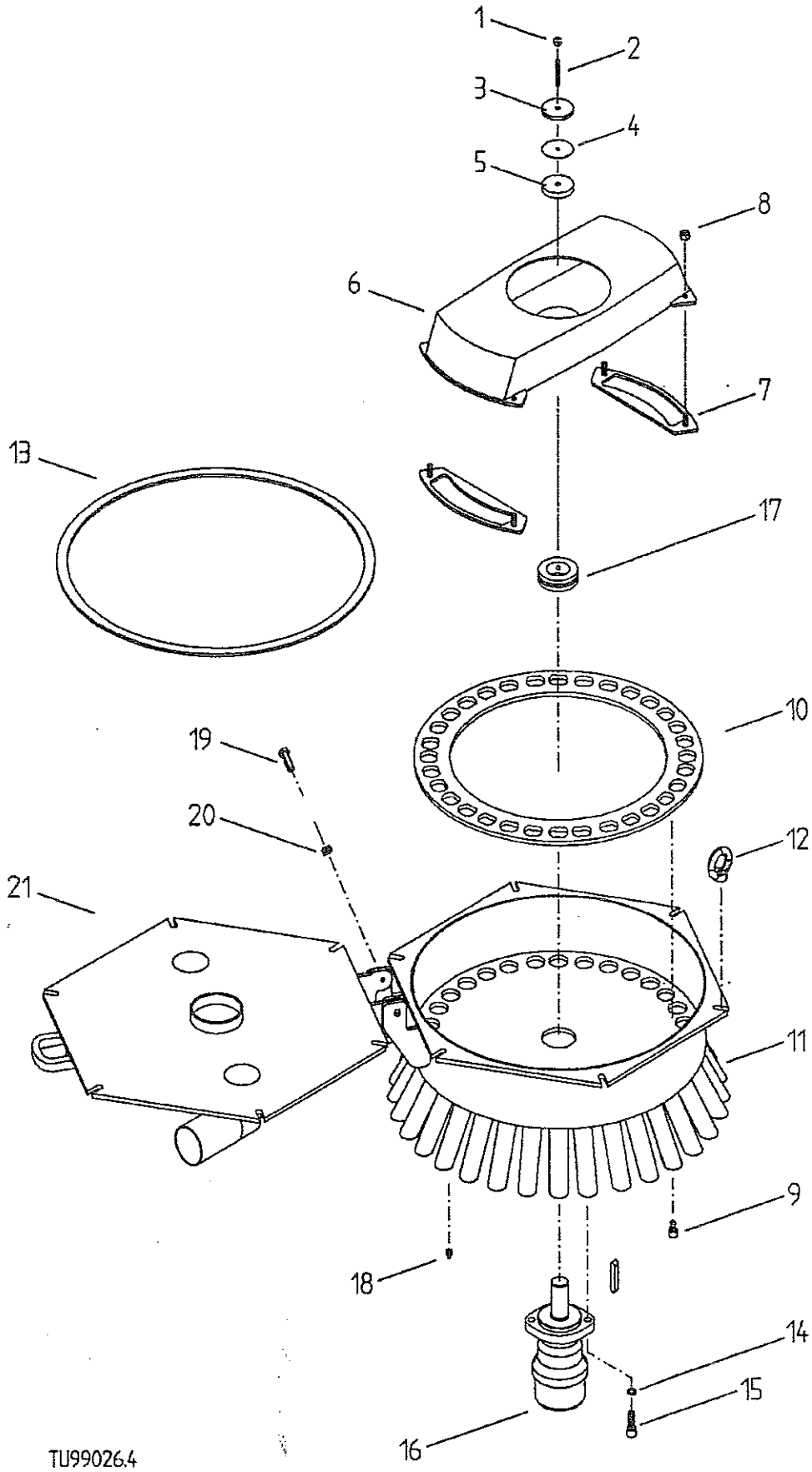
Bei den Lochverteilern mit Topf ø490 können die oben aufgeführten Verschleißteile eingebaut werden!

The DOSIMAT with pot ø490 mm use the above listed wear parts!



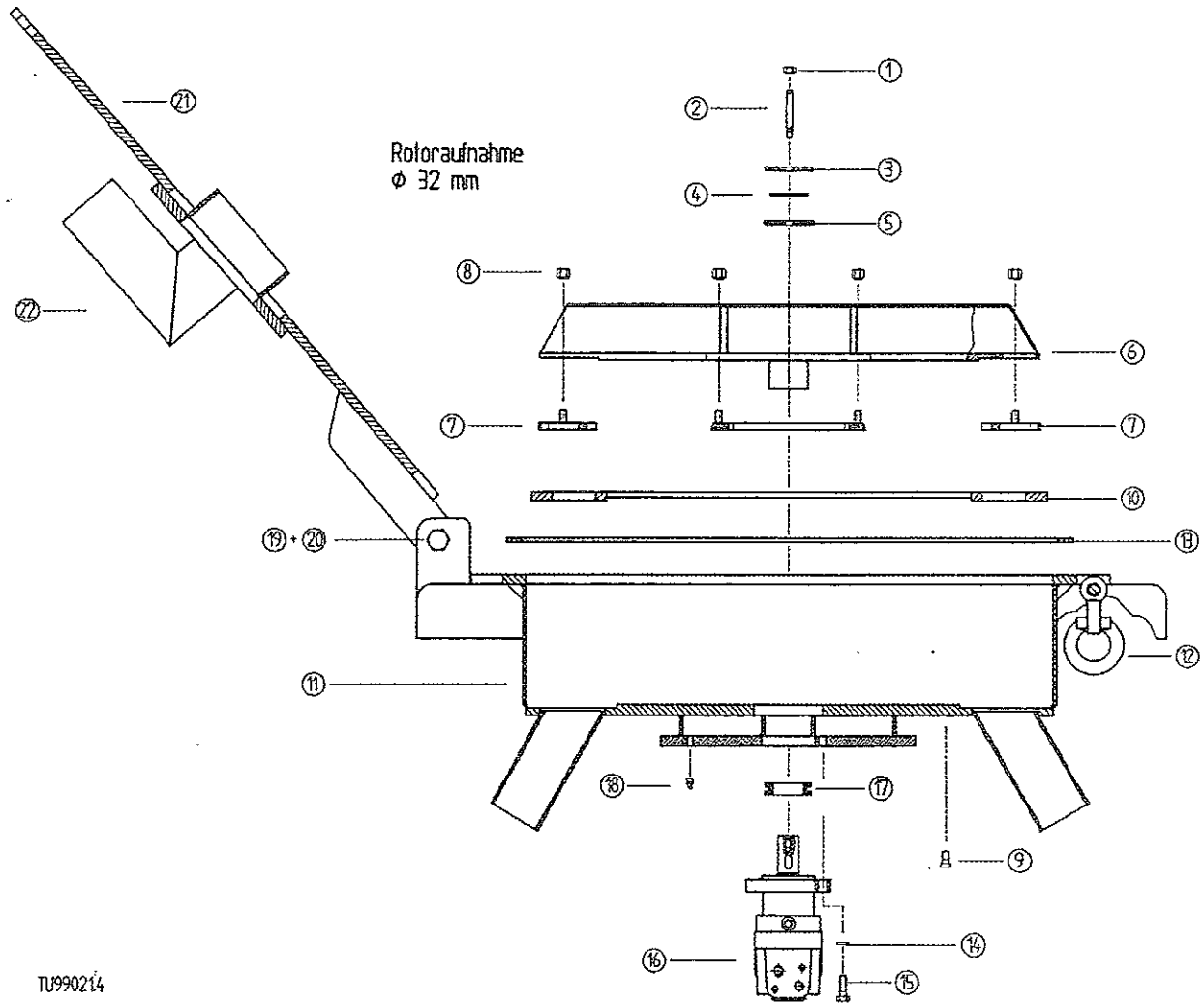
TU99026.4

Pos	Art.-Nr. Art.-No.	Beschreibung	Description	Stück Piece	LV 22 DN50	LV 23 DN50	LV 24 DN50	LV 24 DN60	LV 32 DN40	LV 34 DN40
1	NMK.004.E	Mutter M8 V2A, selbstsichernd	hex. nut M8 V2A, self-locking		1	1	1	1	1	1
2	NGS.012	Gewindestift M8 x 60 V2A	set screw M8 x 60 V2A		1	1	1	1	1	1
3	NUS.001	Vorspannscheibe	pretension disk		1	1	1	1	1	1
4	DFD.044	Gummischeibe t=1	rubber disk t=1		1	1	1	1	1	1
5	TGD.004	Gummischeibe t=10	rubber disk t=10		1	1	1	1	1	1
6	TRO.008.N2	Rotor (Option)	rotor NB (option)							
	TRO.030.N2	Rotor extra breit	rotor EB		1	1	1	1	-	-
	TRO.057.N1	Rotör super breit (Option)	rotor SB (option)							
	TRO.025.N2	Rotor extra breit	rotor EB		-	-	-	-	1	1
7	TMS.038	Messer komplett	knife, complete NB							
	TMS.039	Messer komplett extra breit	knife, complete EB		2	2	2	2	-	-
	TMS.347	Messer komplett super breit	knife, complete SB							
	TMS.026	Messer komplett extra breit	knife, complete EB		-	-	-	-	2	2
8		Senkmutter M10 (in TMS enthalten)	nut M10 (included in TMS)		4	4	4	4	4	4
9	NSI.017	Zylinderschraube M10 x 16	allen screw M10 x 16		4	4	4	4	8	8
10	TFL.226	Schneidring LV 22 DN 50	cutting ring LV 22 DN 50		1	-	-	-	-	-
	TFL.231	Schneidring LV 23 DN 50	cutting ring LV 23 DN 50		-	1	-	-	-	-
	TFL.404	Schneidring LV 24	cutting ring LV 24		-	-	1	1	-	-
	TFL.037	Schneidring LV 32 DN 40	cutting ring LV 32 DN 40		-	-	-	-	1	-
	TFL.344	Schneidring LV 34 DN 40	cutting ring LV 34 DN 40		-	-	-	-	-	1
11	TGE.029.N2	Gehäuse LV 22	housing LV 22		1	-	-	-	-	-
	TGE.030.N2	Gehäuse LV 23	housing LV 23		-	1	-	-	-	-
	TGE.060.N2	Gehäuse LV 24 DN 60	housing LV 24 DN 60		-	-	-	1	-	-
	TGE.013.N2	Gehäuse LV 24 DN 50	housing LV 24 DN 50		-	-	1	-	-	-
	TGE.052.N2	Gehäuse LV 32	housing LV 32		-	-	-	-	1	-
	TGE.058.N2	Gehäuse LV 34	housing LV 34		-	-	-	-	-	1
12	NMK.009	Ringmutter M12	lifting-eye nut M12		6	6	6	6	6	6
13	DFD.021	Dichtung (Meterware)	gasket (yard goods)		1,9 m	1,9 m	1,9 m	1,9 m	1,9 m	1,9 m
14	NFR.004	Federring M12	washer M12		2	2	2	2	2	2
15	NSK.029	Sechskantschraube M12 x 35	hex. head cap screw M12 x 35		2	2	2	2	2	2
16	AÖM.014	Hydraulikmotor OMR 125	hydraulic motor OMR 125		1	1	1	1	1	1
17	DFD.083	Dichtung	gasket		1	1	1	1	1	1
18	NKS.001	Schmiernippel	grease nipple		1	1	1	1	1	1
19	NSK.029	Sechskantschraube M12 x 35	allen screw M12 x 35		2	2	2	2	2	2
20	NMK.002	Mutter M12, selbstsichernd	hex. nut M12, self-locking		2	2	2	2	2	2
21	TDE.008	Deckel	cover		1	1	1	1	1	1



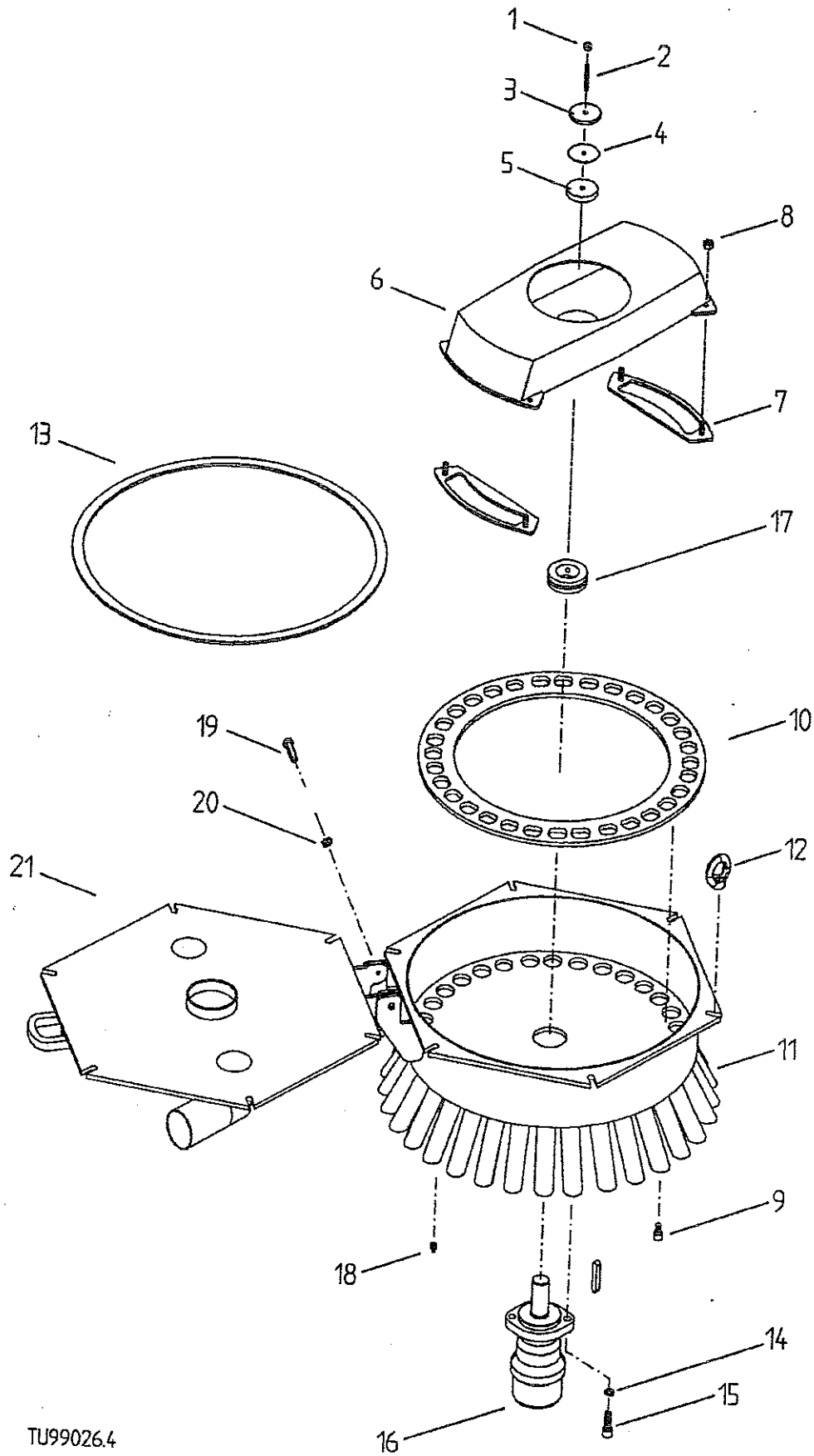
TU99026.4

Pos	Art.-Nr. Art.-No.	Beschreibung	Discription	Stück Piece	LV 25 DN50	LV 26 DN50	LV 27 DN50	LV 28 DN40	LV 28 DN50	LV 29 DN50
1	NMK.004.E	Mutter M8 V2A, selbstsichernd	hex. nut M8 V2A, self-locking		1	1	1	1	1	1
2	NGS.012	Gewindestift M8 x 60 V2A	set screw M8 x 60 V2A		1	1	1	1	1	1
3	NUS.001	Vorspannscheibe	pretension disk		1	1	1	1	1	1
4	DFD.044	Gummischeibe t=1	rubber disk t=1		1	1	1	1	1	1
5	TGD.004	Gummischeibe t=10	rubber disk t=10		1	1	1	1	1	1
6	TRO.026.N2	Rotor (Option)	rotor NB (option)		1	1	1	1	1	1
	TRO.031.N2	Rotor extra breit	rotor EB							
	TRO.011.N1	Rotor super breit (Option)	rotor SB (option)							
7	TMS.167	Messer komplett	knife, complete NB	2	2	2	2	2	2	2
	TMS.270	Messer komplett extra breit	knife, complete EB							
	TMS.046	Messer komplett super breit	knife, complete SB							
8		Senkmutter M10 (in TMS enthalten)	nut M10 (included in TMS)		4	4	4	4	4	4
9	NSI.017	Zylinderschraube M10 x 16	allen screw M10 x 16		8	8	8	8	8	8
10	TFL.236	Schneidring LV 25 DN 50	cutting ring LV 25 DN 50		1	-	-	-	-	-
	TFL.241	Schneidring LV 26 DN 50	cutting ring LV 26 DN 50		-	1	-	-	-	-
	TFL.246	Schneidring LV 27 DN 50	cutting ring LV 27 DN 50		-	-	1	-	-	-
	TFL.166	Schneidring LV 28	cutting ring LV 28		-	-	-	1	1	-
	TFL.251	Schneidring LV 29 DN 50	cutting ring LV 29 DN 50		-	-	-	-	-	1
11	TGE.031.N2	Gehäuse LV 25 DN 50	housing LV 25 DN 50		1	-	-	-	-	-
	TGE.032.N2	Gehäuse LV 26 DN 50	housing LV 26 DN 50		-	1	-	-	-	-
	TGE.033.N2	Gehäuse LV 27	housing LV 27		-	-	1	-	-	-
	TGE.018.N2	Gehäuse LV 28 DN 40	housing LV 28 DN 40		-	-	-	1	-	-
	TGE.035.N2	Gehäuse LV 28 DN 50	housing LV 28 DN 50		-	-	-	-	1	-
	TGE.034.N2	Gehäuse LV 29 DN 50	housing LV 29 DN 50		-	-	-	-	-	1
12	NMK.009	Ringmutter M12	lifting-eye nut M12		8	8	8	8	8	8
13	DFD.021	Dichtung (Meterware)	gasket (yard goods)		2,3 m	2,3 m	2,3 m	2,3 m	2,3 m	2,3 m
14	NFR.004	Federring M12	washer M12		2	2	2	2	2	2
15	NSK.029	Sechskantschraube M12 x 35	hex. head cap screw M12 x 35		2	2	2	2	2	2
16	AÖM.021	Hydraulikmotor OMR 160	hydraulic motor OMR 160		1	1	1	1	1	1
17	DFD.083	Dichtung	gasket		1	1	1	1	1	1
18	NKS.001	Schmiernippel	grease nipple		1	1	1	1	1	1
19	NSK.029	Sechskantschraube M12 x 35	allen screw M12 x 35		2	2	2	2	2	2
20	NMK.002	Mutter M12, selbstsichernd	hex. nut M12, self-locking		2	2	2	2	2	2
21	TDE.012	Deckel	cover		1	1	1	1	1	1



TU990214

Pos	Art.-Nr. Art.-No.	Beschreibung	Discription	Stück Piece	LV 30 DN50	LV 31 DN50	LV 32 DN50	LV 32 DN60	LV 36 DN50
1	NMK.004.E	Mutter M8 V2A, selbstsichernd	hex. nut M8 V2A, self-locking		1	1	1	1	1
2	NGS.012	Gewindestift M8 x 60 V2A	set screw M8 x 60 V2A		1	1	1	1	1
3	NUS.001	Vorspannscheibe	pretension disk		1	1	1	1	1
4	DFD.044	Gummischeibe	rubber disk		1	1	1	1	1
5	TGD.004	Gummischeibe	rubber disk		1	1	1	1	1
6	TRO.053.N2	Kreuzrotor	rotor		1	1	1	1	1
7	TMS.127	Messer komplett	knife, complete		4	4	4	4	4
8		Senkmutter M10 (in TMS.127 enthalten)	nut M10 (included in TMS.127)		8	8	8	8	8
9	NSI.017	Zylinderschraube M10 x 16	allen screw M10 x 16		8	8	8	8	9
10	TFL.273	Schneidring LV 30 DN 50	cutting ring LV 30 DN 50		1	-	-	-	-
	TFL.264	Schneidring LV 31 DN 50	cutting ring LV 31 DN 50		-	1	-	-	-
	TFL.266	Schneidring LV 32 DN 50	cutting ring LV 32 DN 50		-	-	1	1	-
	TFL.129	Schneidring LV 36 DN 50	cutting ring LV 36 DN 50		-	-	-	-	1
11	TGE.036.N2	Gehäuse LV 30 DN 50	housing LV 30 DN 50		1	-	-	-	-
	TGE.037.N2	Gehäuse LV 31 DN 50	housing LV 31 DN 50		-	1	-	-	-
	TGE.038.N2	Gehäuse LV 32 DN 50	housing LV 32 DN 50		-	-	1	-	-
	TGE.061.N2	Gehäuse LV 32 DN 60	housing LV 32 DN 60		-	-	-	1	-
	TGE.062.N2	Gehäuse LV 36 DN 50	housing LV 36 DN 50		-	-	-	-	1
12	NMK.009	Ringmutter M12	lifting-eye nut M12		8	8	8	8	8
13	DFD.021	Dichtung (Zellkauschuk, Meterware)	gasket (per meter)		2,6 m	2,6 m	2,6 m	2,6 m	2,6 m
14	NFR.004	Federring M12	washer M12		2	2	2	2	2
15	NSK.029	Sechskantschraube M12 x 35	hex. head cap screw M12 x 35		2	2	2	2	2
16	AÖM.021	Hydraulikmotor OMR 160	hydraulic motor OMR 160		1	1	1	1	1
17	DFD.083	Dichtung	gasket		1	1	1	1	1
18	NKS.001	Schmiernippel	grease nipple		1	1	1	1	1
19	NSK.029	Sechskantschraube M12 x 35	allen screw M12 x 35		2	2	2	2	2
20	NMK.002	Mutter M12, selbstsichernd	hex. nut M12, self-locking		2	2	2	2	2
21	TDE.007.N1	Deckel	cover		1	1	1	1	1



TU99026.4

Pos	Art.-Nr. Art.-No.	Beschreibung	Description	Stück Piece	LV 30 DN50	LV 31 DN60	LV 32 DN50	LV 32 DN60	LV 36 DN50
1	NMK.004.E	Mutter M8 V2A, selbstsichernd	hex. nut M8 V2A, self-locking		1	1	1	1	1
2	NGS.012	Gewindestift M8 x 60 V2A	set screw M8 x 60 V2A		1	1	1	1	1
3	NUS.001	Vorspannscheibe	pretension disk		1	1	1	1	1
4	DFD.044	Gummischeibe t=1	rubber disk t=1		1	1	1	1	1
5	TGD.004	Gummischeibe t=10	rubber disk t=10		1	1	1	1	1
6	TRO.035.N2	Rotor (Option)	rotor NB (option)		1	1	1	1	1
	TRO.036.N2	Rotor extra breit	rotor EB						
	TRO.012.N1	Rotor super breit (Option)	rotor SB (option)						
7	TMS.023	Messer komplett	knife, complete NB		2	2	2	2	2
	TMS.127	Messer komplett extra breit	knife, complete EB						
	TMS.310	Messer komplett superbreit	knife, complete SB						
8		Senkmutter M10 (in TMS enthalten)	nut M10 (included in TMS)		4	4	4	4	4
9	NSI.017	Zylinderschraube M10 x 16	allen screw M10 x 16		8	8	8	8	9
10	TFL.273	Schneidring LV 30 DN 50	cutting ring LV 30 DN 50		1	-	-	-	-
	TFL.264	Schneidring LV 31 DN 50	cutting ring LV 31 DN 50		-	1	-	-	-
	TFL.266	Schneidring LV 32	cutting ring LV 32		-	-	1	1	-
	TFL.129	Schneidring LV 36 DN 50	cutting ring LV 36 DN 50		-	-	-	-	1
11	TGE.036.N2	Gehäuse LV 30 DN 50	housing LV 30 DN 50		1	-	-	-	-
	TGE.037.N2	Gehäuse LV 31 DN 50	housing LV 31 DN 50		-	1	-	-	-
	TGE.038.N2	Gehäuse LV 32 DN 50	housing LV 32 DN 50		-	-	1	-	-
	TGE.061.N2	Gehäuse LV 32 DN 60	housing LV 32 DN 60		-	-	-	1	-
	TGE.062.N2	Gehäuse LV 36 DN 50	housing LV 36 DN 50		-	-	-	-	1
12	NMK.009	Ringmutter M12	lifting-eye nut M12		8	8	8	8	8
13	DFD.021	Dichtung (Meterware)	gasket (yard goods)		2,6 m	2,6 m	2,6 m	2,6 m	2,6 m
14	NFR.004	Federring M12	washer M12		2	2	2	2	2
15	NSK.029	Sechskantschraube M12 x 35	hex. head cap screw M12 x 35		2	2	2	2	2
16	AÖM.021	Hydraulikmotor OMR 160	hydraulic motor OMR 160		1	1	1	1	1
17	DFD.083	Dichtung	gasket		1	1	1	1	1
18	NKS.001	Schmiernippel	grease nipple		1	1	1	1	1
19	NSK.029	Sechskantschraube M12 x 35	allen screw M12 x 35		2	2	2	2	2
20	NMK.002	Mutter M12, selbstsichernd	hex. nut M12, self-locking		2	2	2	2	2
21	TDE.007.N1	Deckel	cover		1	1	1	1	1

Bei den Lochverteilern mit Topf ø771 können die oben aufgeführten Verschleißteile eingebaut werden!

The DOSIMAT with pot ø771 mm use the above listed wear parts!